



内置自适应Charge Pump模块,固定28倍增益,AB/D切换,4种防破音模式可选
4.8W单声道GF类音频功率放大器

概要

CS4230E是一款采用CMOS工艺,电容式升压型GF类单声道音频功放,可以为4Ω的负载提供最高4.8W的连续功率;CS4230E芯片内部固定的28倍增益,有效的减少了外围元器件的数量;功放集成了D类和AB类两种工作模式即可保证D类模式下强劲的输出功率,又可兼顾系统在有FM的情况下,消除功放对系统的干扰;CS4230E具有独特的防破音(NCN)功能,可根据输出信号的大小自动调整功放的增益,实现更加舒适的听觉感受,其4种防破音模式的选择为不同的工程要求提供了最大的挑选余地;另外,CS4230E还具备电源自适应能力,当电源电压低的时候功放会自动降低增益,从而减少功放的输出功率。CS4230E的外围只有低成本的阻容器件,在以锂电池供电的便携式音频设备中,CS4230E是理想的音频子系统的功放解决方案。CS4230E的全差分架构和极高的PSRR有效地提高了CS4230E对RF噪声的抑制能力。另外CS4230E内置了过流保护,短路保护和过热保护,有效的保护芯片在异常的工作条件下不被损坏。CS4230E提供了ESOP16的封装类型,其额定的工作温度范围为-40°C至85°C。

特征

- 集成Charge Pump升压模块,集成AB类D类两种工作模式GF类音频功放
- 先进的电源自适应功能,
- 输出功率
Po at 10% THD+N, VBAT = 4.2V
RL = 4 Ω+33μH 4.8W(NCN OFF@D MODE)
Po at 1% THD+N, VBAT = 4.2V
RL = 4 Ω+33μH 4.0W(NCN OFF@D MODE)
- 输入电压范围:2.7~5.5V
- 关断电流: <1μA
- 待机电流: 3mA
- D类调制频率: 300KHz
- 4种防破音模式可选
- AERC专利技术,提供优异的全带宽EM抑制能力
- 优异的"啞噪-咔嚓"(pop-noise)杂音抑制能力
- 高的电源抑制比(PSRR): 在217Hz下为-80dB
- 过温保护
- 过压保护

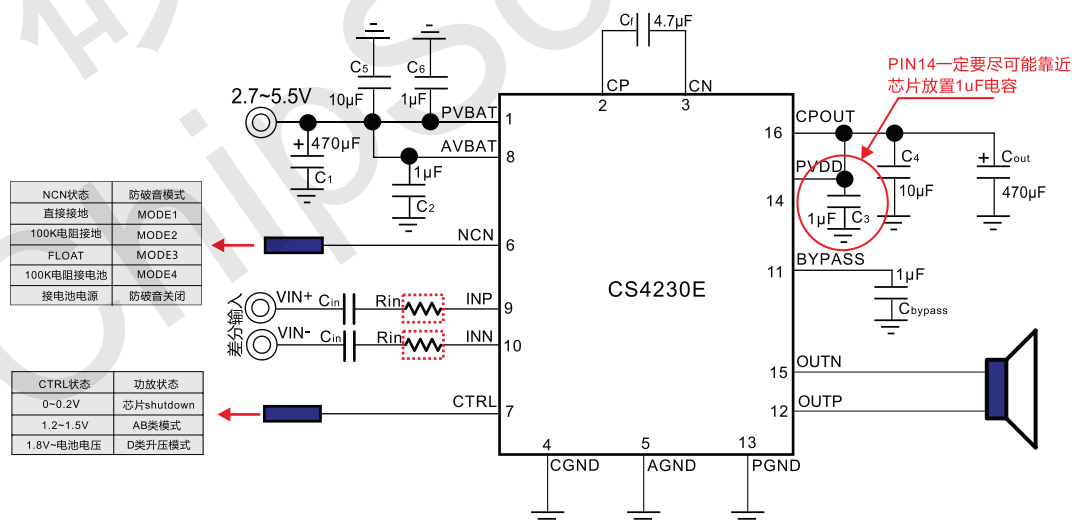
封装

- ESOP16L

应用

- 蓝牙音箱
- 便携式音频设备

典型应用电路图



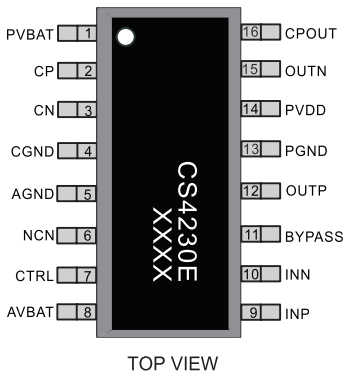
NOTES:

- (1) C_f (Flyin电容)需要使用耐压为16V,X5R以上的贴片电容
- (2) 客户根据不同的工程需求选择NCN不同的防破音类型
- (3) 图中红框内R_{in}为预留输入电阻位置,CS4230E内置28倍增益,内部集成的输入电阻为20K,反馈电阻为560K,若要增益小于28倍则放大倍数的计算为:Gain=560K/(20K+R_{in})



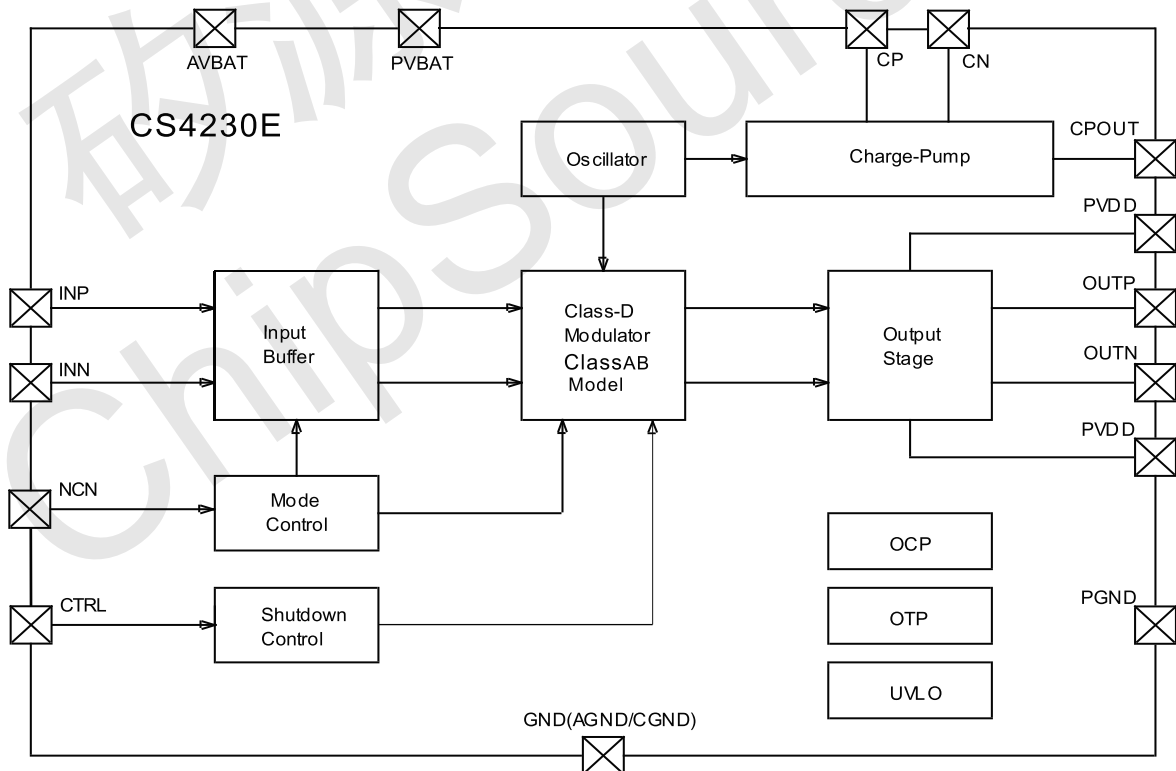
管脚定义以及说明

CS4230E(ESOP16 PACKAGE)



序号	说明	I/O	功能
1	PVBAT	P	功率电源引脚, 连接外部电源
2	CP	I	Flying电容正端
3	CN	I	Flying电容负端
4	CGND	P	Charge pump模块地端
5	AGND	P	模拟地
6	NCN	I	防破音模式控制管脚
7	CTRL	I	芯片关断引脚,低有效;可通过电阻分压输入不同的电压选择芯片不同的工作模式
8	AVBAT	P	模拟电源输入脚,连接外部电源
9	INP	I	音频输入信号正端
10	INN	I	音频输入信号负端
11	BYPASS	I	模拟参考电压管脚
12	OUTP	O	音频输出管脚正端
13	PGND	P	功率地
14	PVDD	P	功放模块功率电源端,必须和CPOUT连接
15	OUTN	O	音频输出管脚负端
16	CPOUT	P	Charge pump模块电源输出管脚

功能框图





极限参数表¹

参数	描述	数值	单位
V _{DD}	无信号输入时供电电源	7.0	V
V _I	输入电压	-0.3 to V _{DD} +0.3	V
T _J	结工作温度范围	-40 to 150	°C
T _{SDR}	引脚温度 (焊接15秒)	220	°C
T _{STG}	存储温度范围	-65 to 150	°C

推荐工作环境

参数	描述	数值	单位
V _{DD}	电源电压	2.7~5.5	V
T _A	环境温度范围	-40~85	°C
T _J	结温范围	-40~150	°C

热效应信息

参数	描述	数值	单位
θ _{JA}	封装热阻---芯片到环境热阻	45	°C/W
θ _{JC}	封装热阻---芯片到封装表面热阻	10	°C/W

订购信息

产品型号	封装形式	器件标识	包装尺寸	卷带宽度	数量
CS4230E	ESOP16L			管装	50

ESD 范围

ESD 范围HBM(人体静电模式) ----- ±4kV
ESD 范围MM(机器静电模式) ----- ±400V

- 上述参数仅仅是器件工作的极限值, 不建议器件的工作条件超过此极限值, 否则会对器件的可靠性及寿命产生影响, 甚至造成永久性损坏。
- PCB板放置CS4230E的地方, 需要有散热设计. 使得CS4230E底部的散热片和PCB板的散热区域相连, 并通过过孔和地相连。



电气参数

T_A = 25°C (除非特殊说明)

参数	描述	测试条件	最小	典型值	最大	单位
PVBAT	供电电压		2.7		5.5	V
V _{OO}	输出失调电压	VBAT=0V, Av=2V/V VBAT=3.0V to 5.0V		5	30	mV
PSRR	电源纹波抑制比	VBAT=2.7~5.5V, 217Hz		-80		dB
CMRR	共模抑制比	输入管脚短接 VBAT=2.7~5.5V		-72		dB
I _{DD}	静态电流	VBAT=3.7V, 无负载, 无滤波(D类)		3		mA
		VBAT=3.7V, 无负载(AB类)		10		
I _{SD}	关断电流			0.1		μA
r _{DS(ON)}	源漏导通电阻(D类模式)	VBAT=3.7V		220		mΩ
		VBAT=5.0V		200		
f _(SW:D)	D类调制频率	VBTA=2.7V to 5.5V		300		KHz
f _(SW:CH)	Charge Pump调制频率	VBTA=2.7V to 5.5V		1600		KHz
R _{in}	内部输入电阻			20		KΩ
T _{SD}	过温保护温度阈值			160		°C
T _{SDR}	过温保护退出温度阈值			120		°C
V _{CP_{OUT}}	Charge Pump输出电压	IPVDD=100mA	6.0	6.2	6.4	V
I _{CP_{OUT}}	Charge Pump最大输出电流	PVBAT=4.2V		1.8		A
T _{SS}	Charge Pump软启动时间			500		μs
T _{st}	芯片启动设定时间			120		ms
t _{MOD_D}	D/AB类模式转换设定时间			120		ms

工作特性

T_A=25°C, R_L = 4 Ω+33μH, D类模式, C_{out}=470μF, C_f=4.7μF, f=1KHz, NCN接电池电源

参数	描述	测试条件	最小	典型	最大	单位
P _O	输出功率	PVBAT=4.2V, THD=10%, NCN OFF		4.80		W
		PVBAT=4.2V, THD=1%, NCN OFF		4.00		
		PVBAT=3.6V, THD=10%, NCN OFF		3.60		
		PVBAT=3.6V, THD=1%, NCN OFF		3.25		
THD+N	总谐波失真+噪声	PVBAT=4.2V, P _o =1.0W		0.05		%
		PVBAT=3.6V, P _o =0.5W		0.08		
η	效率	PVBAT=4.2V, P _o =0.5W		82		%

T_A=25°C, R_L = 4 Ω纯电阻, D类模式, C_{out}=470μF, C_f=4.7μF, f=1KHz, NCN接电池电源

参数	描述	测试条件	最小	典型	最大	单位
P _O	输出功率	PVBAT=4.2V, THD=10%, NCN OFF		4.65		W
		PVBAT=4.2V, THD=1%, NCN OFF		4.00		
		PVBAT=3.6V, THD=10%, NCN OFF		3.45		
		PVBAT=3.6V, THD=1%, NCN OFF		3.00		
THD+N	总谐波失真+噪声	PVBAT=4.2V, P _o =1.0W		0.05		%
		PVBAT=3.6V, P _o =0.5W		0.08		
η	效率	PVBAT=4.2V, P _o =0.5W		75		%



$T_A=25^{\circ}\text{C}$, $R_L = 4 \Omega$ 纯电阻, D类模式, $C_{out}=470\mu\text{F}$, $C_f=4.7\mu\text{F}$, $f=1\text{KHz}$, NCN直接接地

参数	描述	测试条件	最小	典型	最大	单位
P _O	输出功率	PVBAT=4.2V, V _{pp} =300mV, NCN MODE1		3.26		W
		PVBAT=3.6V, V _{pp} =300mV, NCN MODE1		2.89		
THD+N	总谐波失真	PVBAT=4.2V, V _{pp} =300mV, NCN MODE1		0.25		%
		PVBAT=3.6V, V _{pp} =300mV, NCN MODE1		0.35		
T _{at}	防破音启动时间			50		ms
T _{rl}	防破音释放时间			300		ms

$T_A=25^{\circ}\text{C}$, $R_L = 4 \Omega$ 纯电阻, D类模式, $C_{out}=470\mu\text{F}$, $C_f=4.7\mu\text{F}$, $f=1\text{KHz}$, NCN通过100KΩ电阻接地

参数	描述	测试条件	最小	典型	最大	单位
P _O	输出功率	PVBAT=4.2V, V _{pp} =300mV, NCN MODE2		3.16		W
		PVBAT=3.6V, V _{pp} =300mV, NCN MODE2		2.78		
THD+N	总谐波失真	PVBAT=4.2V, V _{pp} =300mV, NCN MODE2		0.19		%
		PVBAT=3.6V, V _{pp} =300mV, NCN MODE2		0.26		
T _{at}	防破音启动时间			4		ms
T _{rl}	防破音释放时间			2		s

$T_A=25^{\circ}\text{C}$, $R_L = 4 \Omega$ 纯电阻, D类模式, $C_{out}=470\mu\text{F}$, $C_f=4.7\mu\text{F}$, $f=1\text{KHz}$, NCN FLOAT

参数	描述	测试条件	最小	典型	最大	单位
P _O	输出功率	PVBAT=4.2V, V _{pp} =300mV, NCN MODE3		3.20		W
		PVBAT=3.6V, V _{pp} =300mV, NCN MODE3		2.82		
THD+N	总谐波失真	PVBAT=4.2V, V _{pp} =300mV, NCN MODE3		0.21		%
		PVBAT=3.6V, V _{pp} =300mV, NCN MODE3		0.30		
T _{at}	防破音启动时间			50		ms
T _{rl}	防破音释放时间			600		ms

$T_A=25^{\circ}\text{C}$, $R_L = 4 \Omega$ 纯电阻, D类模式, $C_{out}=470\mu\text{F}$, $C_f=4.7\mu\text{F}$, $f=1\text{KHz}$, NCN通过100KΩ电阻接电池电源

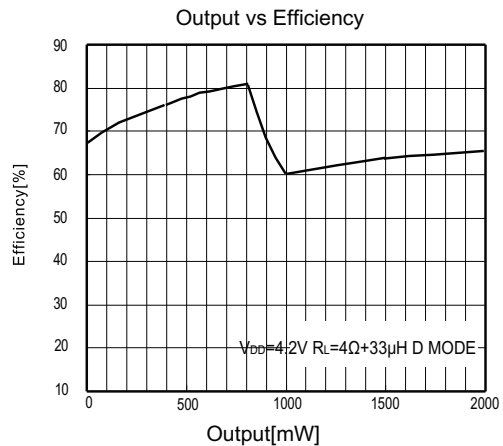
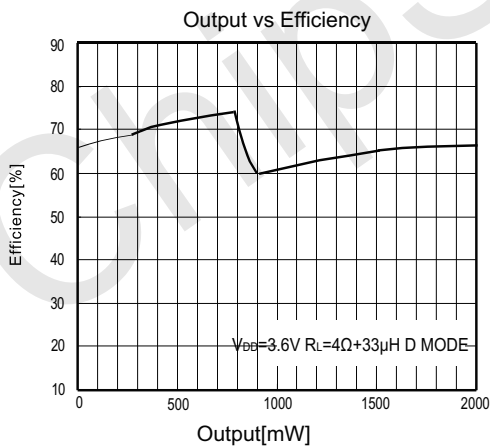
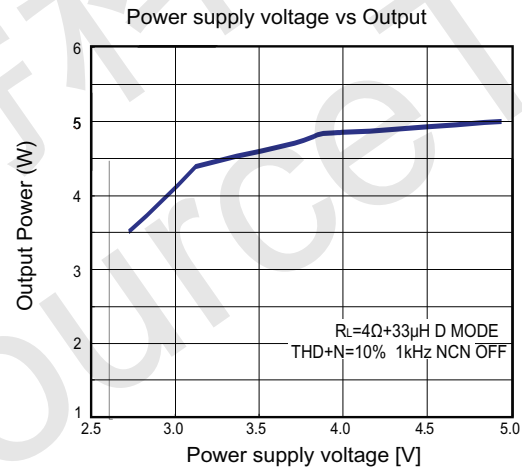
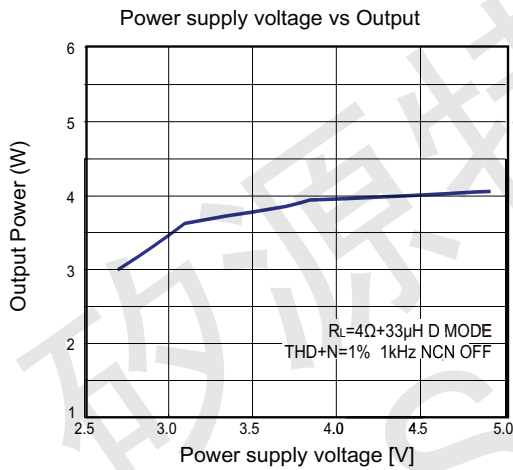
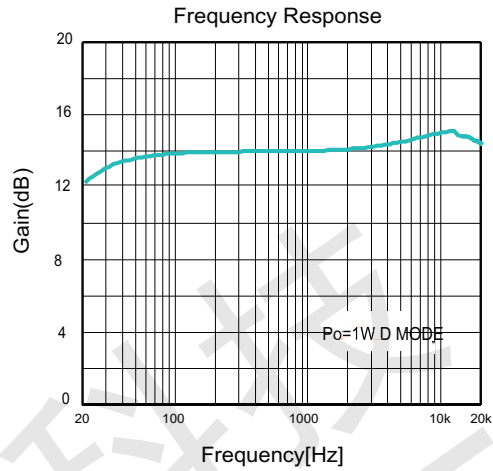
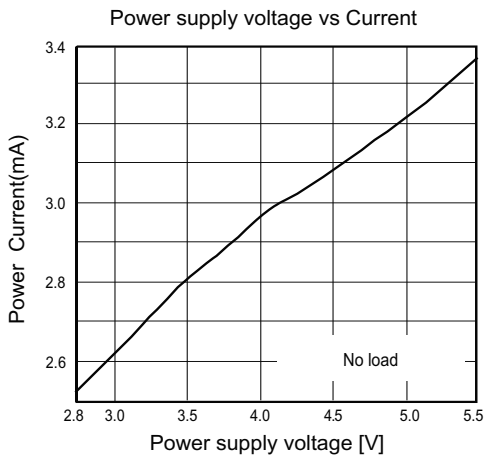
参数	描述	测试条件	最小	典型	最大	单位
P _O	输出功率	PVBAT=4.2V, V _{pp} =300mV, NCN MODE4		3.62		W
		PVBAT=3.6V, V _{pp} =300mV, NCN MODE4		3.09		
THD+N	总谐波失真	PVBAT=4.2V, V _{pp} =300mV, NCN MODE4		0.27		%
		PVBAT=3.6V, V _{pp} =300mV, NCN MODE4		0.40		
T _{at}	防破音启动时间			50		ms
T _{rl}	防破音释放时间			75		ms

$T_A=25^{\circ}\text{C}$, $R_L = 4 \Omega$ 纯电阻, AB类模式, $C_{out}=470\mu\text{F}$, $C_f=4.7\mu\text{F}$, $f=1\text{KHz}$, CTRL电压在1.2~1.5V

参数	描述	测试条件	最小	典型	最大	单位
P _O	输出功率	PVBAT=4.0V, THD=10%		2.20		W
		PVBAT=4.0V, THD=1%		1.50		
		PVBAT=3.6V, THD=10%		1.70		
		PVBAT=3.6V, THD=1%		1.10		

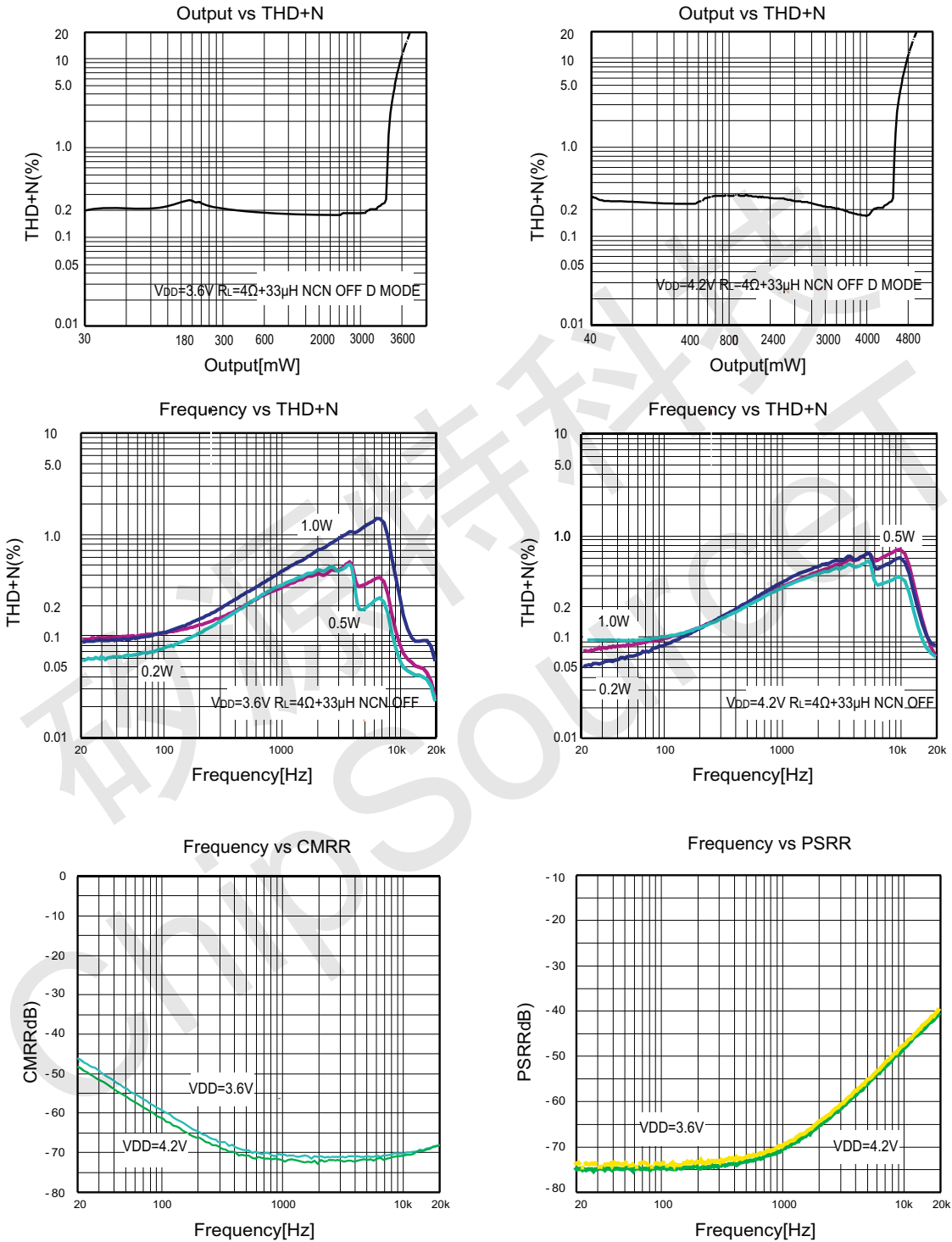


典型特征曲线 (TA=25°C, RL=4Ω+33μH, NCN OFF, D MODE)



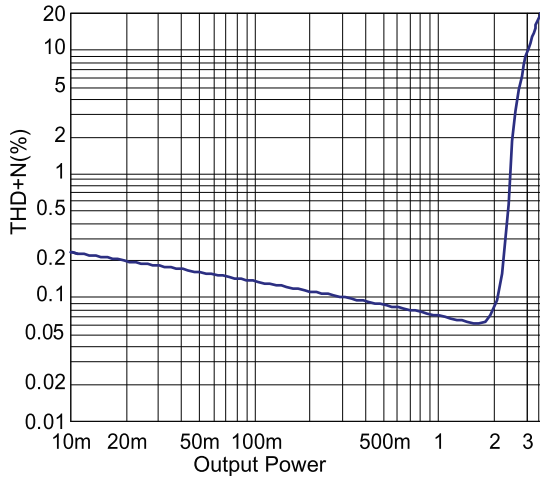


典型特征曲线 (TA=25°C, RL=4Ω+33μH, NCN OFF, D MODE)

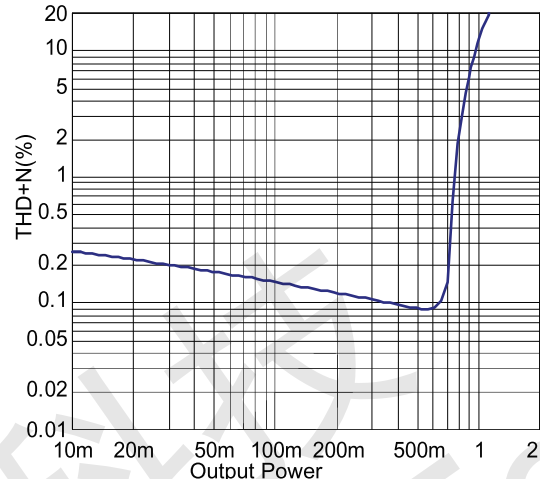




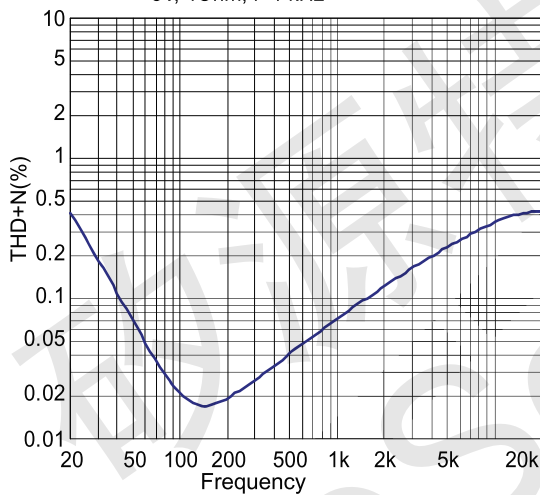
典型特征曲线 (TA=25°C, RL=4Ω, AB MODE, Charge Pump off)



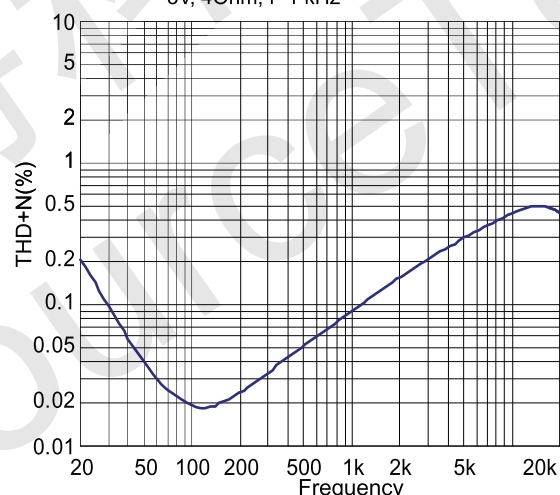
THD+N vs. Output Power
5V, 40ohm, f=1kHz



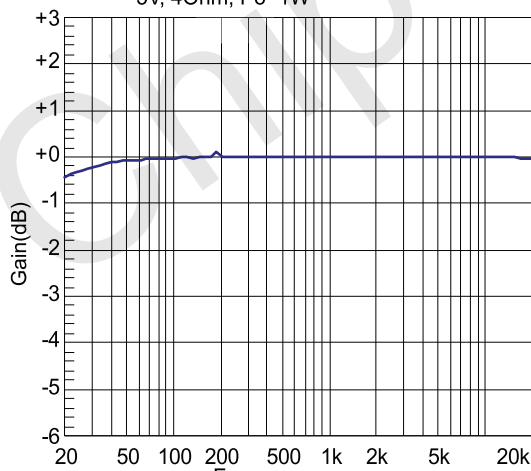
THD+N vs. Output Power
3V, 40ohm, f=1kHz



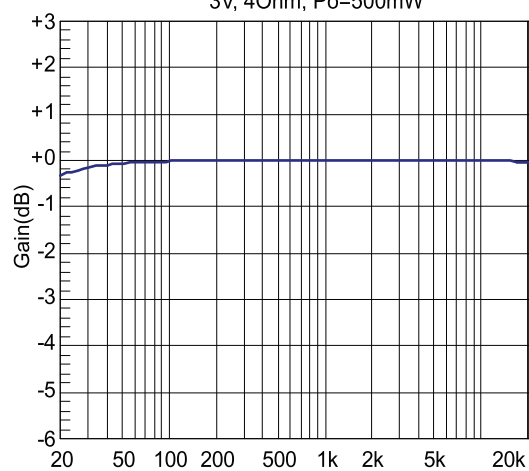
THD+N vs. Frequency
5V, 40ohm, Po=1W



THD+N vs. Frequency
3V, 40ohm, Po=500mW



Frequency Response
5V, 40ohm



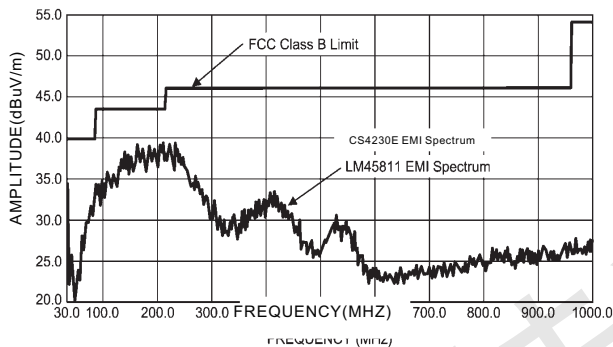
Frequency Response
3V, 40ohm



产品特性

CS4230E 内置了Charge Pump升压模块,可以为4Ω的负载在锂电池的电压范围内提供最高4.8W的连续功率,并集成了AB类D类两种工作模式的音频放大器。

CS4230E采用专有的AERC((Adaptive Edge Rate Control)技术,在音频全带宽范围内极大地降低了EMI的干扰,对60cm的音频线,在FCC的标准下具有超过20dB的裕量(如下图)。



CS4230E无需滤波器的PWM调制结构减少了外部元件数目,PCB面积和系统成本,并且简化了设计。芯片内置了过流保护,过热保护和欠压保护功能,这些功能保证了芯片在异常的工作条件下关断芯片,有效地保护了芯片不被损坏,当异常条件消除后,CS4230E有自恢复功能可以让芯片重新工作。

无需滤波器

CS4230E采用无需滤波器的PWM调制方式,省去了传统D类放大器的LC滤波器,提高了效率,为便携式设备的音频子系统提供了一个更小面积,更低成本的实现方案。

Pop & Click抑制

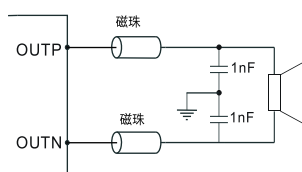
CS4230E内置专有的时序控制电路,实现全面的Pop & Click抑制,可以有效地消除系统在上电,下电,Wake up和Shutdown操作时可能会出现瞬态噪声。

保护电路

CS4230E在应用的过程中,当芯片发生输出管脚和电源或地短路,或者输出之间的短路故障时,过流保护电路会关断芯片以防止芯片被损坏。短路故障消除后,CS4230E自动恢复工作。当芯片温度过高时,芯片也会被关断。温度下降后,CS4230E可以继续正常工作。当电源电压过低时,芯片也将被关断,电源电压恢复后,芯片会再次启动。

磁珠和电容

CS4230E在没有磁珠和电容的情况下,对于60cm的音频线,仍可满足FCC标准的要求。在输出音频线过长或器件布局靠近EMI敏感设备时,建议使用磁珠,电容。磁珠和电容要尽量靠近CS4230E放置,如下图所示。



输入电阻(R_{in})

CS4230E 的输入端为差分放大器结构,可以采用单端输入接法和差分输入接法,两种接法的放大倍数设定是相同的。CS4230E集成了20KΩ输入电阻,反馈电阻是560KΩ,因此CS4230E是固定的28倍增益,也可以通过改变外置输入电阻的阻值对放大倍数进行小于28倍增益调节。公式如下:

$$\text{Gain} = \frac{560\text{ k}\Omega}{R_{in} + 20\text{ k}\Omega} \left(\frac{V}{V} \right)$$

R_{in}:外部调节的输入电阻

两个输入电阻之间的良好匹配对提升芯片PSRR,CMRR以及THD等性能都有帮助,因此要求使用精度为1%的电阻。PCB布局时,电子应紧靠CS4230E放置,可以防止噪声从高阻节点的引入。

输入电容(C_{in})

输入电阻和输入电容之间构成了一个高通滤波器,其截止频率如下式:

$$f_{c(-3\text{dB})} = \frac{1}{2\pi * (R_{in} + 20\text{K}) * C_{in}}$$

应用中选用较小的C_{in} 电容有助于滤除从输入端耦合进入的217Hz 噪声,并且较小的电容有利于减小功放开启时的噼噍-咔嚓声。两个输入电容之间良好的匹配有利于提升芯片整体性能及抑制噼噍-咔嚓声,推荐使用容差10%或者更好的电容。

电荷泵Flying 电容 (C_f)

Flying 电容用于在电源和电荷泵负载之间传递能量, Flying 电容的值直接影响电荷泵的负载调整率和输出驱动能力。Flying 电容太小,会影响电荷泵的负载调整率和输出驱动能力,从而影响功放的输出功率, Flying 电容越大,负载调整能力越强,驱动能力也越强。推荐使用耐压16V以上4.7uF,低ESR的X7R、X5R 陶瓷电容。

电荷泵保持电容 (C_{out})

电荷泵的保持电容容值和ESR 直接影响电荷泵输出电压的纹波大小,从而影响功放的性能。推荐使用470μF,低ESR 的电解电容。由于电荷泵输出电压为6.2V,保持电容需要选用10V 耐压的电容。

电源退耦电容 (C_s)

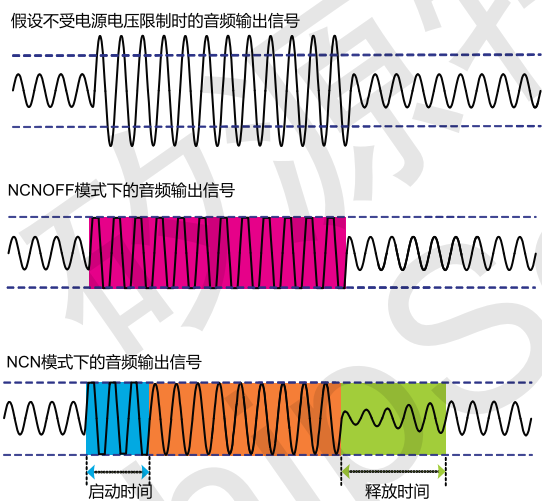
良好的退耦电容可以提高功放的效率和性能,推荐使用低ESR的X7R或者X5R 陶瓷电容。CS4230E 的应用中,有两个VBAT 管脚,分别是PIN1 和PIN8,其中PIN1 是功率电源管脚, PIN8 是模拟电源管脚。在PIN8 管脚上放置一个1uF 的陶瓷电容,用以滤除电源上的高频干扰,这个电容要尽量紧靠PIN8 管脚放置; PIN1 管脚是功率电源管脚,主要为内部的电荷泵电路提供电流,这个电容类似于电荷水库,可以比电池更快地提供电流,因此有助于稳定电源电压,防止电压的快速波动,这里推荐使用470uF 的电容,另外为了滤除更低频的噪声干扰,同时为了更好地稳定模拟电源的电压,可以再放置一个1uF和一个10uF的低ESR 电容,并尽量靠近PIN1 管脚放置。



NCN功能

在音频应用中,输入信号过大或者电池电压下降等因素都会导致音频功放的输出信号发生破音失真,而且,过载的信号会对扬声器造成永久性损伤。CS4230E独特的无破音(NCN)功能可以通过检测放大器输出信号的破音失真,自动调整系统增益,使得输出音频信号保持圆润平滑,不仅有效地避免了大功率过载输出对喇叭的损坏,同时带来更舒适的听觉享受。CS4230E提供四种NCN工作模式和防破音模式可供用户选择:M1,M2,M3,M4,NCNOFF,可以通过设置NCN引脚的不同状态来分别进入五种模式。启动时间(Attack Time):从发生破音失真到系统自动增益调节完成的时间间隔。释放时间(Release Time):从破音失真消失到系统完全退出增益衰减状态的时间间隔。通过NCN管脚状态设置M1,M2,M3,M4,NCNOFF模式的启动时间和释放时间如下表1所示。

NCN状态	防破音模式	启动时间	释放时间
直接接地	MODE1	50ms	300ms
100K电阻接地	MODE2	4ms	2s
FLOAT	MODE3	50ms	600ms
100K电阻接电池	MODE4	50ms	75ms
接电池电源	防破音关闭	—	—



NCN功能示意图

自适应Charge Pump功能。

CS4230E内部集成自适应电荷泵升压电路。由于音频信号播放时,信号大小和幅度是不断变化的。在音频信号输入较小时,输出电压幅度很低,输出在正常锂电池电压下工作不会产生失真,此时不需要升压电路。CS4230E在这种情况下工作在纯D类模式,转换效率高达90%左右;当音频信号输入较大时,CS4230E自动切换到电荷泵升压模式,这种方式大大降低了电源损耗。电荷泵的转换效率会受到输出电压的限制,转换效率约等于 $V_{out}/2V_{in}$ 。当电源电压一定的时候, V_{out} 越高,那么电荷泵的转换效率越高。CS4230E采用特殊高压工艺,将CPOUT升压到6.2V,输出功率可达到4.8W。

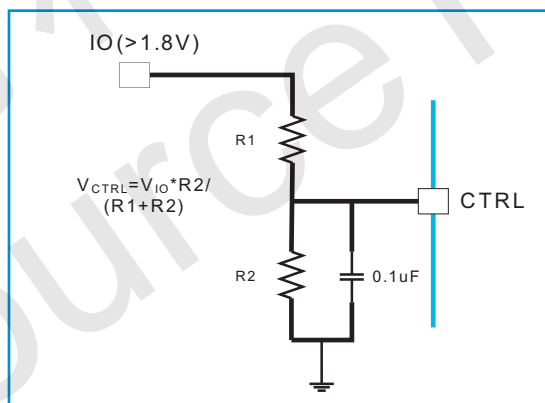
CTRL引脚设置

通过设置CTRL引脚的输入电平值,可以分别进入CS4230E的各种工作模式,如下表所示:

CTRL状态	功放状态
0~0.2V	芯片shutdown
1.2~1.5V	AB类模式
1.8V~电池电压	D类升压模式

基于上表的控制方式,实际使用是可根据系统做如下设置:

如果主控的IO控制电压在1.8V以上。则可以使用电阻将IO电压进行分压控制IC。如下所示,只要选取合适的电阻比例使得 V_{CTRL} 在1.2V到1.5V的范围内即可进入CS4230E的AB类模式。R1,R2的绝对阻值根据IO的驱动能力决定。CTRL自身不需要驱动电流。IO高正常开机进入D类+Charge Pump模式,IO低则芯片关断。电阻R1、R2的阻值偏差要求在1%以内。CTRL引脚连接到地的旁路电容(0.1uF)可以防止噪声干扰,实现稳定电平的作用。



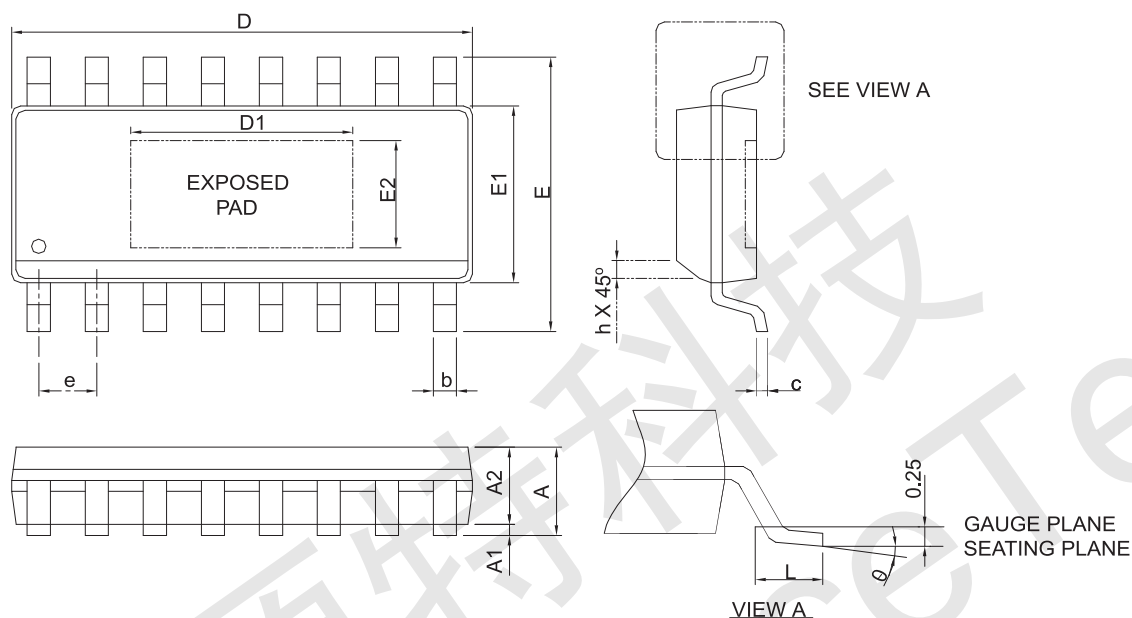
PCB 设计考虑

为了充分发挥CS4230E的性能,PCB的布局布线必须要仔细考虑,设计过程应该遵循以下原则:

- 1: 尽量单独走一条短而粗电源线给CS4230E,推荐铜线宽度大于1mm。去耦电容尽量靠近电源引脚放置。
- 2: Flying 电容尽量靠近CS4230E的CN和CP引脚放置,输出电容 C_{out} 靠近CPOUT引脚放置,且电容到芯片引脚的连线尽量短而粗。
- 3: CS4230E的输入电容和输入电阻要尽量靠近芯片的INN和INP引脚放置,且输入线要平行走线抑制噪声耦合。
- 4: 磁珠和电容靠近芯片的OUTN和OUTP引脚放置,芯片到喇叭的输出线要尽量短而粗,推荐的铜线宽度为0.5mm。
- 5: 为了获得良好的散热性能,CS4230E的散热片和GND引脚要直接连到大面积的铺地层,散热片还要通过通孔连到中间地层。



CS4230E 封装信息



SYMBOL	ESOP16L			
	MILLIMETERS		INCHES	
	MIN.	MAX.	MIN.	MAX.
A		1.75		0.069
A1	0.00	0.15	0.000	0.006
A2	1.25		0.049	
b	0.31	0.51	0.012	0.020
c	0.17	0.25	0.007	0.010
D	9.80	10.00	0.386	0.394
D1	3.50	4.50	0.138	0.177
E	5.80	6.20	0.228	0.244
E1	3.80	4.00	0.150	0.157
E2	2.00	3.00	0.079	0.118
e	1.27 BSC		0.050 BSC	
h	0.25	0.50	0.010	0.020
L	0.40	1.27	0.016	0.050
θ	0°	8°	0°	8°

- Note : 1. Follow from JEDEC MS-012 BC.
 2. Dimension "D" does not include mold flash, protrusions or gate burrs.
 Mold flash, protrusion or gate burrs shall not exceed 6 mil per side.
 3. Dimension "E" does not include inter-lead flash or protrusions.
 Inter-lead flash and protrusions shall not exceed 10 mil per side.



深圳市矽源特科技有限公司

ShenZhen ChipSourceTek Technology Co. ,Ltd.



CS4230E



MOS电路操作注意事项：

静电在很多地方都会产生，采取下面的预防措施，可以有效防止MOS电路由于受静电放电影响而引起的损坏：

- 操作人员要通过防静电腕带接地。
- 设备外壳必须接地。
- 装配过程中使用的工具必须接地。
- 必须采用导体包装或防静电材料包装或运输。