



无破音、超低 EMI、5.0W、内置16倍增益单声道D 类音频功率放大器

概要

CS8118E是一款高效率、无破音、超低EMI、免滤波、5.0W单声道D类音频放大器。独特的无破音功能可以通过检测输出的破音失真,自动调整系统增益,不仅有效避免了大功率过载输出对喇叭的损坏,同时带来舒适的听觉感受。

CS8118E的全差分架构和极高的PSRR有效地提高了CS8118E对RF噪声的抑制能力。无需滤波器的PWM调制结构及增益内置方式减少了外部元件、PCB面积和系统成本,并简化了设计。高达90%的效率,快速启动时间和纤小的封装尺寸使得CS8118E成为便携式音频产品的最佳选择。

CS8118E采用独创的AERC(Adaptive Edge Rate Control)技术,能提供优异的全带宽EMI抑制能力,在不加任何辅助设计时,在FCC Part15 Class B标准下仍然具有超过20dB的裕量,特别适合FM、CMMB、手机模拟电视等易受EMI干扰的应用。

CS8118E内置了过流保护,短路保护和过热保护,有效的保护芯片在异常的工作条件下不被损坏。

CS8118E提供了带散热片的ESOP8封装形式供客户选择,其额定的工作温度范围为-40°C至85°C。

封装

- ESOP8

描述

- 输出功率

P_o at 10% THD+N, $V_{DD} = 5V$

$RL = 4\Omega$ 3.40W(典型值)

$RL = 2\Omega$ 5.00W(典型值)

P_o at 10% THD+N, $V_{DD} = 3.6V$

$RL = 4\Omega$ 1.70W(典型值)

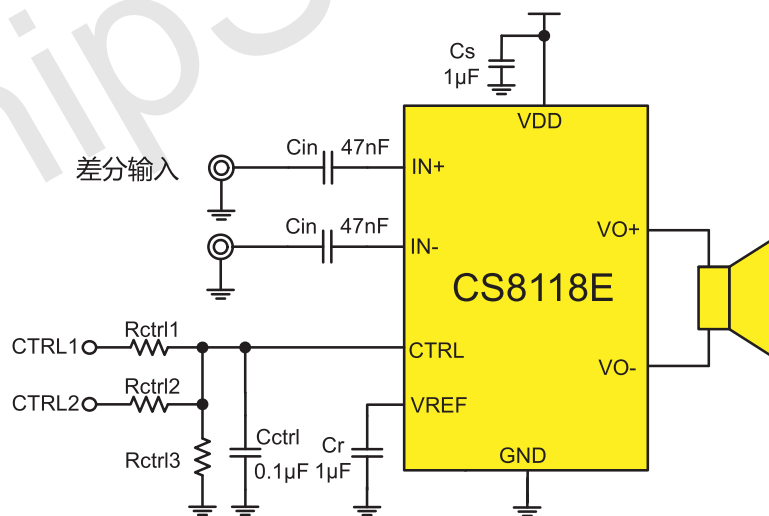
$RL = 2\Omega$ 2.42W(典型值)

- 独特的无破音(NCN)功能
- 独创的AERC技术,提供优异的全带宽EMI抑制能力
- 优异的"啞噪-咕嗒"(pop-noise)杂音抑制能力
- 工作电压范围:2.5V到5.2V
- 无需滤波的Class-D结构
- 高达90%的效率
- 高电源抑制比(PSRR):在217Hz下为77dB
- 内置16倍增益,提供极其优异的产品批次一致性。
- 快速的启动时间(35ms)
- 低静态电流(3mA)
- 低关断电流($< 0.1\mu A$)
- 过流保护,短路保护和过热保护
- 符合RoHS标准的无铅封装

应用

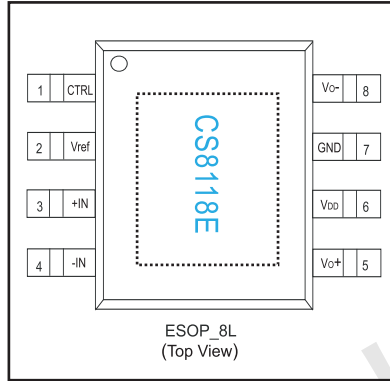
- USB音箱/便携式音箱
- PMP/MP4/MP5播放器

典型应用图



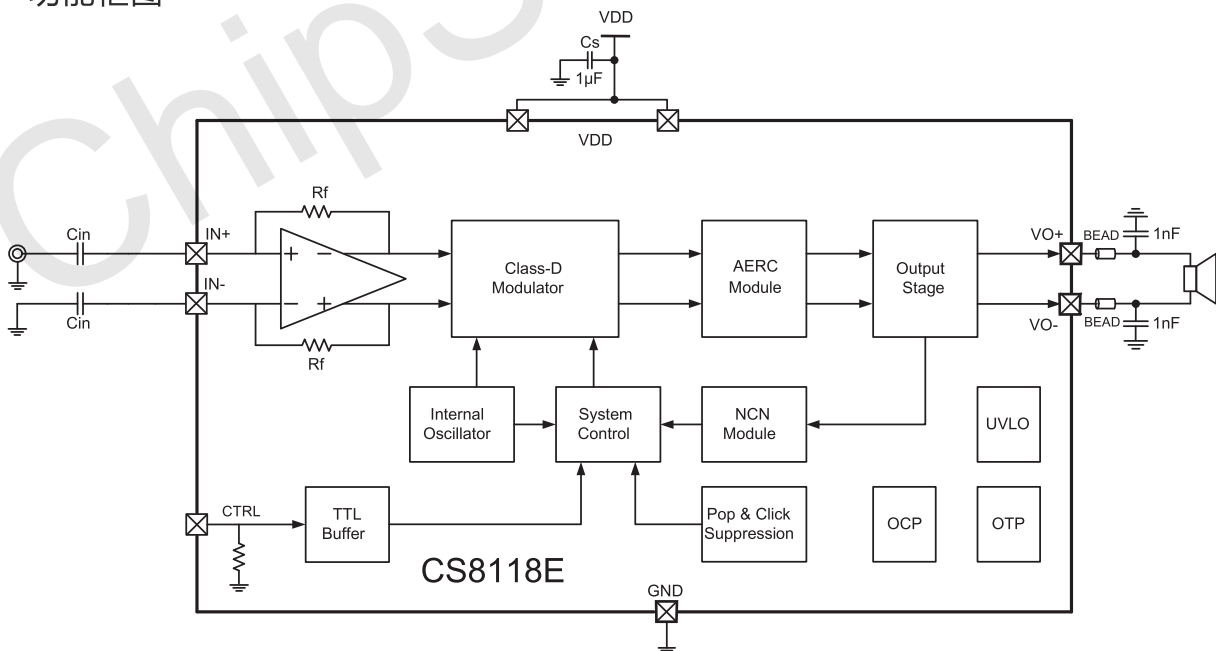


引脚排列以及定义



序号	符号	描述
1	CTRL	关断以及NCN模式控制
2	Vref	模拟参考电压
3	+IN	正相音频输入
4	-IN	反相音频输入
5	VO+	正相音频输出
6	VDD	电源
7	GND	地
8	VO-	反相音频输出

功能框图





典型应用图 (不带防破音功能的接法)

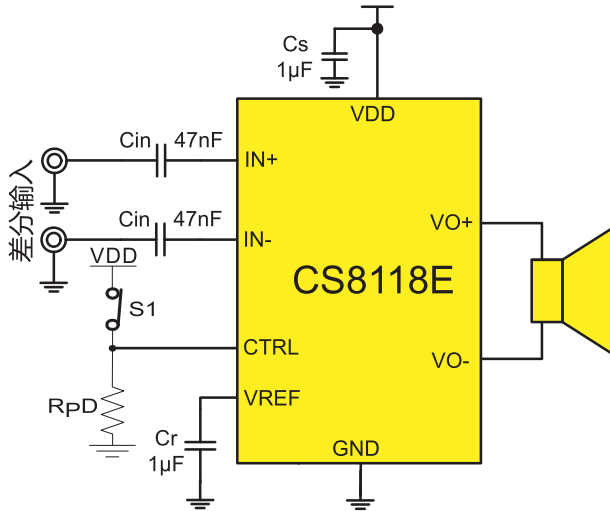


图2 CS8118E差分输入方式应用图(不带防破音)

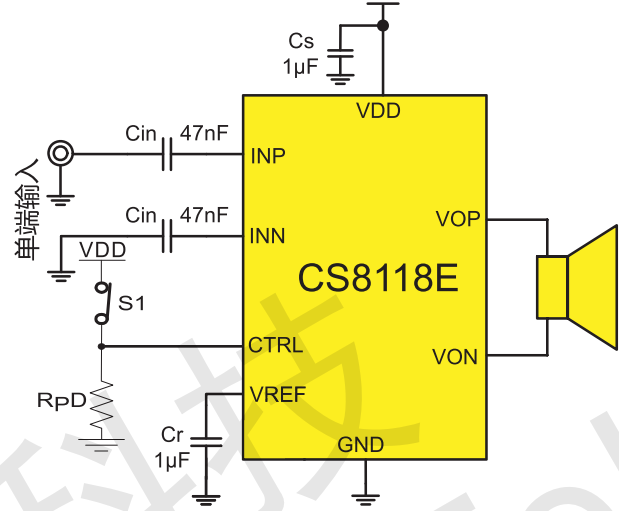


图3 CS8118E单端输入方式应用图(不带防破音)

典型应用图 (带防破音功能的接法)

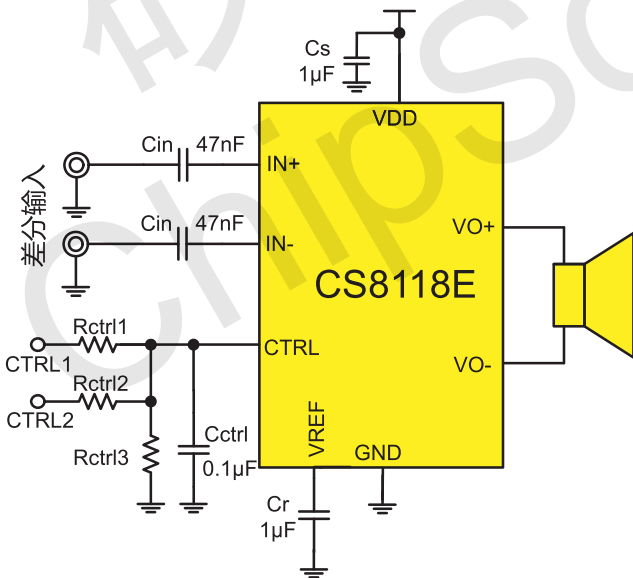


图4 CS8118E差分输入方式应用图(带防破音)

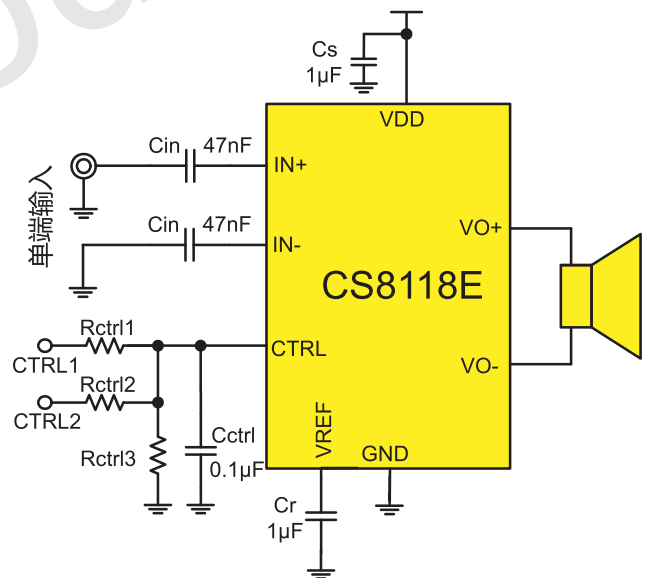


图5 CS8118E单端输入方式应用图(带防破音)



极限参数表¹

参数	描述	数值	单位
V_{DD}	无信号输入时供电电源	6	V
V_I	输入电压	-0.3 to $V_{DD}+0.3$	V
T_J	结工作温度范围	-40 to 150	°C
T_{SDR}	引脚温度 (焊接10秒)	260	°C
T_{STG}	存储温度范围	-65 to 150	°C

推荐工作环境

参数	描述	数值	单位
V_{DD}	输入电压	2.5~5.2	V
T_A	环境温度范围	-40~85	°C
T_j	结温范围	-40~125	°C

热效应信息²

参数	描述	数值	单位
$\theta_{JA}(ESOP8)$	封装热阻---芯片到环境热阻	40	°C/W

订购信息

产品型号	封装形式	器件标识	包装类型	数量
CS8118E	ESOP-8L		管装	100 units

ESD 范围

ESD 范围HBM(人体静电模式) ----- ±4kV

ESD 范围MM(机器静电模式) ----- ±400V

1. 上述参数仅仅是器件工作的极限值，不建议器件的工作条件超过此极限值，否则会对器件的可靠性及寿命产生影响，甚至造成永久性损坏。

2. PCB板放置CS8118E的地方,需要有散热设计,使得CS8118E底部的散热片和PCB板的散热区域相连，并通过过孔和地相连。



电气参数

$T_A = 25^\circ\text{C}$ (除非特殊说明)

参数	描述	测试条件	最小	典型值	最大	单位
$ V_{ool} $	输出失调电压	$V_{IN}=0V, A_v=2V/V$ $V_{DD}=2.5V \text{ to } 6.5V$		5	25	mV
PSRR	电源纹波抑制比	$V_{DD}=2.5V \text{ to } 5.5V, 217\text{Hz}$		-80		dB
CMRR	共模抑制比	输入管脚短接, $V_{DD}=2.5V \text{ to } 5.5V$		-77		dB
I_{DD}	静态电流	$V_{DD}=5.5V, \text{无负载, 无滤波}$		5		mA
		$V_{DD}=3.6V, \text{无负载, 无滤波}$		4		
I_{SD}	关断电流			0.1		μA
$r_{DS(ON)}$	源漏导通电阻	$V_{DD}=6.5V$		210		m Ω
		$V_{DD}=3.6V$		280		
	关断状态下输出阻抗	$V_{(SHUTDOWN)}=0.35V$		2		k Ω
$f_{(SW)}$	调制频率	$V_{DD}=2.7V \text{ to } 5.5V$		500		KHz
Gain	放大倍数			24		dB

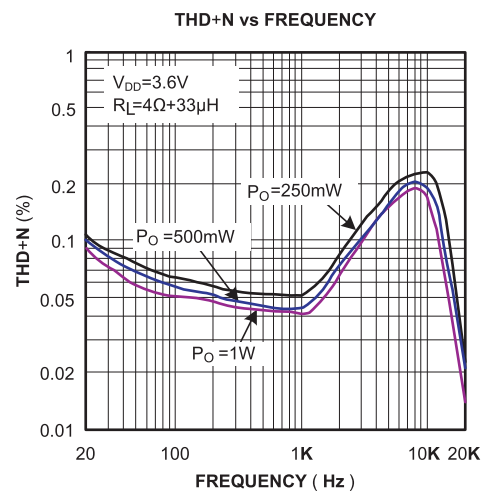
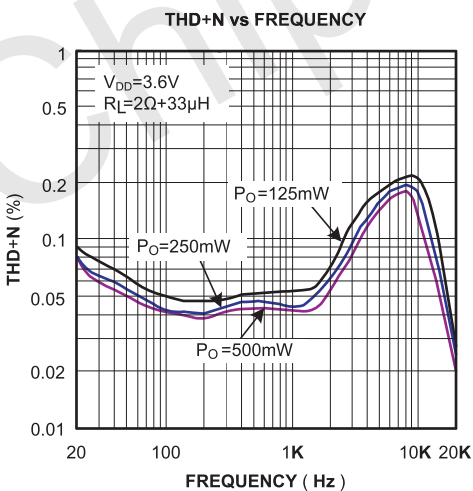
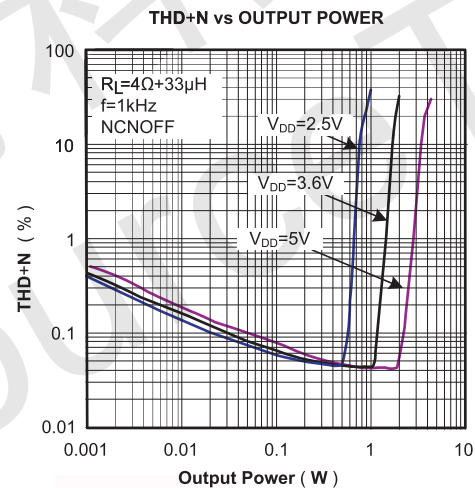
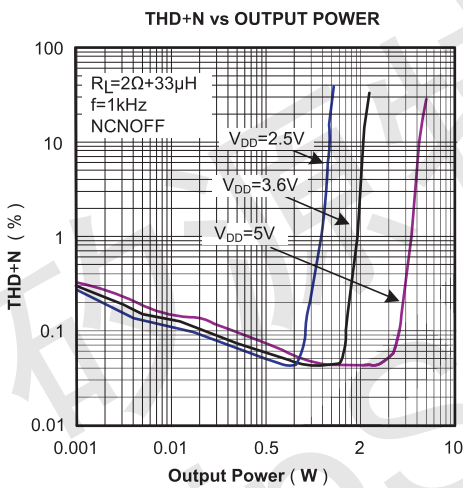
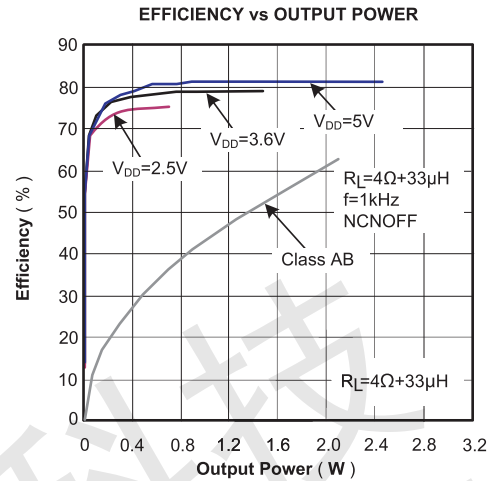
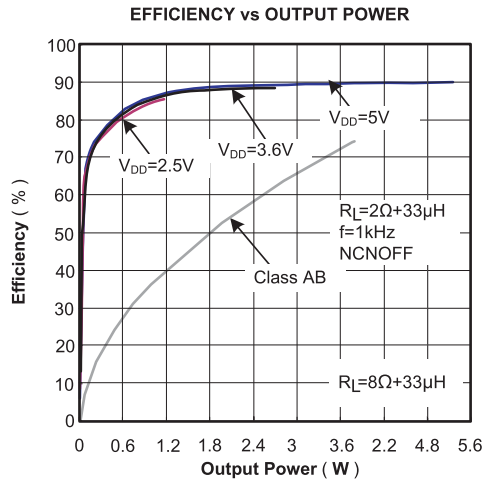
工作特性

$T_A=25^\circ\text{C}, R_L = 4\ \Omega$ (除非特殊说明)

参数	描述	测试条件	最小	典型	最大	单位
P_O	输出功率 NCNOFF模式	$V_{DD}=5.0V, THD=10\%, f=1\text{KHz}, R_L=2\Omega$		5.00		W
		$V_{DD}=5.0V, THD=1\%, f=1\text{KHz}, R_L=2\Omega$		3.90		
		$V_{DD}=5.0V, THD=10\%, f=1\text{KHz}, R_L=4\Omega$		3.40		
		$V_{DD}=5.0V, THD=1\%, f=1\text{KHz}, R_L=4\Omega$		2.65		
THD+N	总谐波失真+噪声	$V_{DD}=5.0V, P_o=3.0W, f=1\text{KHz}, R_L=2\Omega$		0.05		%
		$V_{DD}=5.0V, P_o=1.0W, f=1\text{KHz}, R_L=4\Omega$		0.03		
η	效率	$V_{DD}=5.0V, P_o=0.6W, f=1\text{KHz}, R_L=4\Omega$		90		%
t_{ST}	启动时间			35		ms
t_{WK}	唤醒设定时间		36			ms
t_{SD}	关断设定时间		80			ms
t_{MOD}	模式转换设定时间		0.1			ms
V_{SD}	关断模式电压阈值		0		0.14	V
A_{MAX}	最大衰减增益			-10		dB
V_{NCNOFF}	NCNOFF模式电压阈值		1.20		V_{DD}	V
V_{NCN}	防破音模式电压阈值		0.36		1.10	V

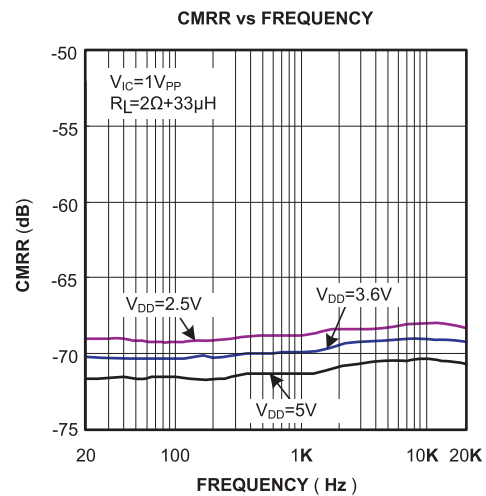
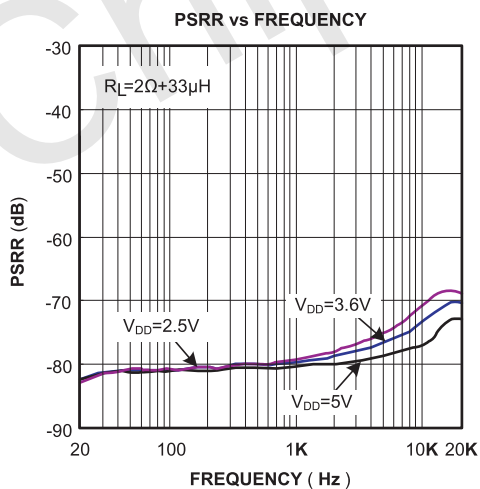
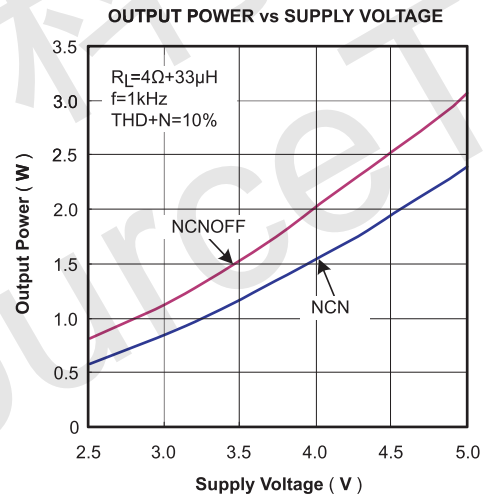
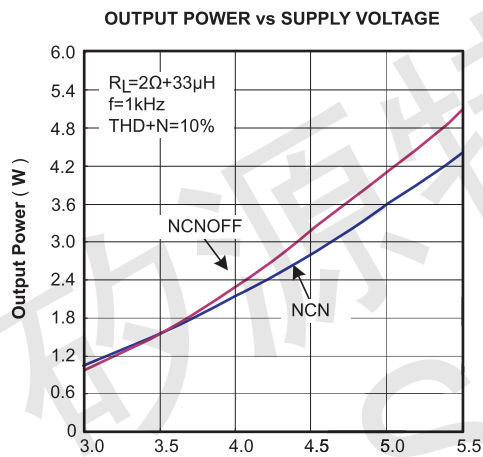
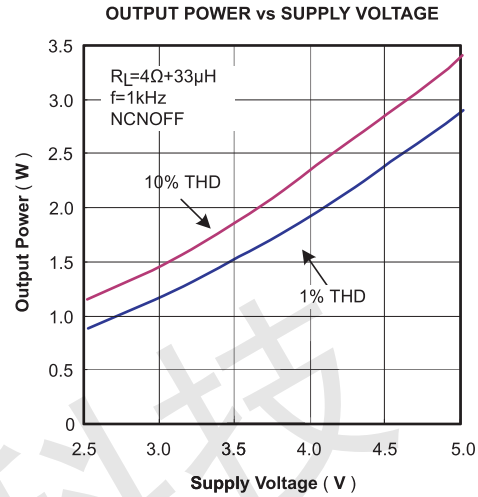
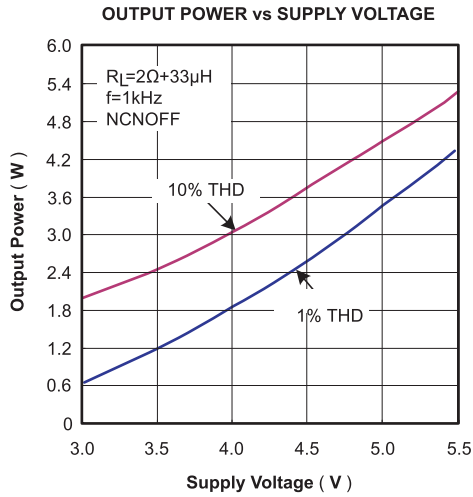


典型特征曲线 $T_A=25^{\circ}\text{C}$, $R_L = 4\ \Omega$ (除非特殊说明)



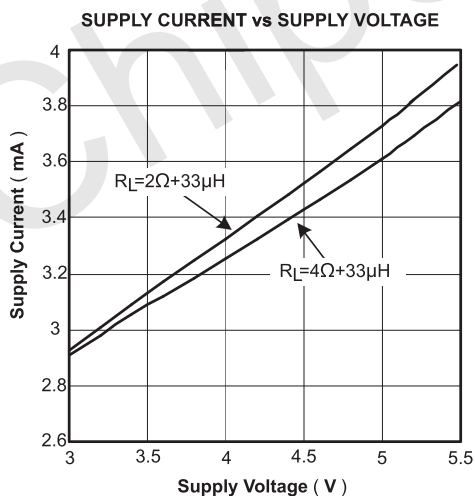
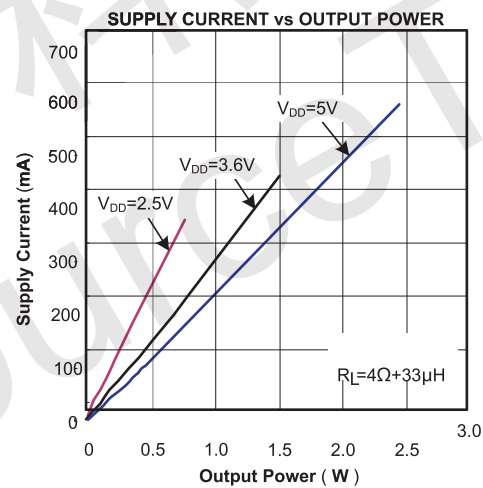
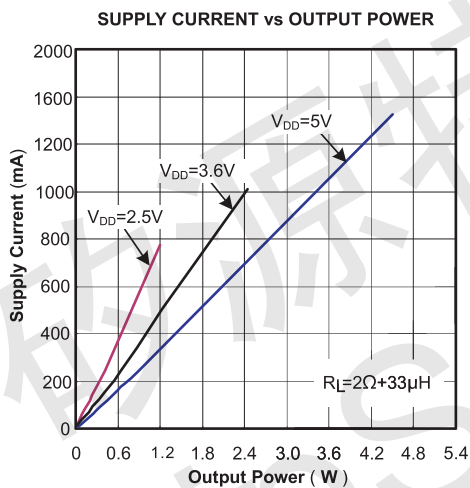
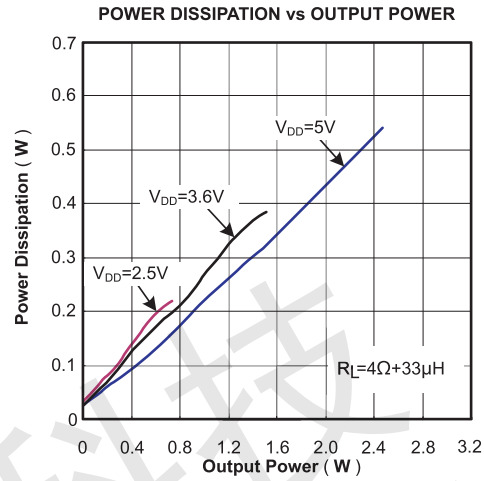
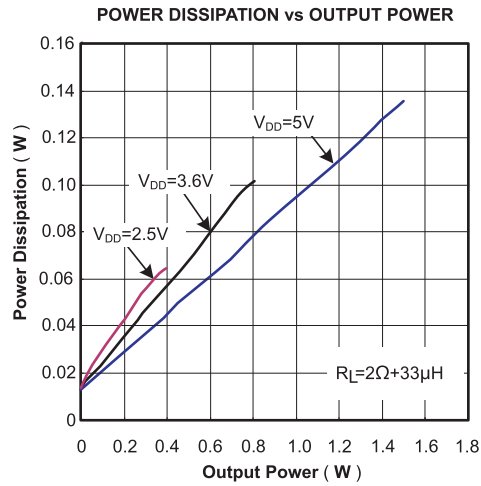


典型特征曲线 $T_A=25^{\circ}\text{C}$, $R_L = 4\ \Omega$ (除非特殊说明)





典型特征曲线 $T_A=25^{\circ}\text{C}$, Gain = 2 V/V, $R_L = 4\ \Omega$ (除非特殊说明)

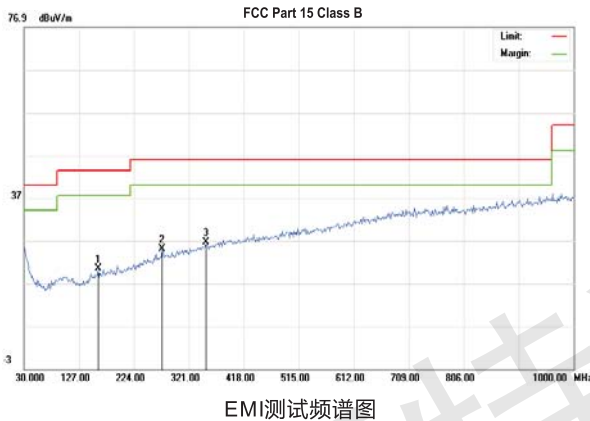




产品特性

CS8118E是一款高效率、无破音、超低EMI、免滤波5.0W单声道D类音频放大器。在5V电源下，能够向2Ω负载提供5.0W的输出功率，并具有高达90%的效率。

CS8118E采用专有的AERC((Adaptive Edge Rate Control)技术,在音频全带宽范围内极大地降低了EMI的干扰,对60cm的音频线,在FCC的标准下具有超过20dB的裕量(如下图)。



CS8118E无需滤波器的PWM调制结构减少了外部元件数目,PCB面积和系统成本,并且简化了设计。芯片内置了过流保护,过热保护和欠压保护功能,这些功能保证了芯片在异常的工作条件下关断芯片,有效地保护了芯片不被损坏,当异常条件消除后,CS8118E有自恢复功能可以让芯片重新工作。

效率

输出晶体管的开关工作方式决定了D类放大器的高效率。在D类放大器中,输出晶体管就像是一个电流调整开关,切换过程中消耗的额外功率基本可以忽略不计。输出级相关的功率损耗主要是由MOSFET导通电阻与电源电流产生的 I^2R 。CS8118E的效率可达90%。

无需滤波器

CS8118E采用无需滤波器的PWM调制方式,省去了传统D类放大器的LC滤波器,提高了效率,为便携式设备的音频子系统提供了一个更小面积,更低成本的实现方案。

Pop & Click抑制

CS8118E内置专有的时序控制电路,实现全面的Pop & Click抑制,可以有效地消除系统在上电,下电,Wake up和Shutdown操作时可能会出现瞬态噪声。

保护电路

CS8118E在应用的过程中,当芯片发生输出管脚和电源或地短路,或者输出之间的短路故障时,过流保护电路会关断芯片以防止芯片被损坏。短路故障消除后,CS8118E自动恢复工作。当芯片温度过高时,芯片也会被关断。温度下降后,CS8118E可以继续正常工作。当电源电压过低时,芯片也将被关断,电源电压恢复后,芯片会再次启动。

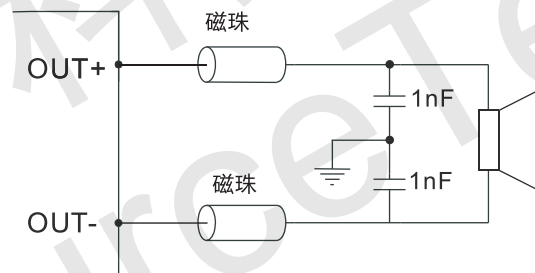
应用信息

去耦电容 (Cs)

CS8118E是一款高性能D类音频放大器,电源端需要加适当的电源供电去耦电容来确保其高效率和最佳的总谐波失真。同时为得到良好的高频瞬态性能,希望电容的ESR值要尽量的小,一般选择典型值为1uF的电容旁路到地。去耦电容在布局上应该尽可能的靠近芯片的VDD放置。把去耦电容放在与CS8118E较近的地方对于提高D类放大器的效率非常重要。因为器件和电容间的任何电阻或自感都会导致效率的降低。如果希望更好的滤掉低频噪音,则需要根据具体应用添加一个10uF或者更大的去耦电容。

磁珠和电容

CS8118E在没有磁珠和电容的情况下,对于60cm的音频线,仍可满足FCC标准的要求。在输出音频线过长或器件布局靠近EMI敏感设备时,建议使用磁珠,电容。磁珠和电容要尽量靠近CS8118E放置,如下图所示。



NCN功能

在音频应用中,输入信号过大或者电池电压下降等因素都会导致音频功放的输出信号发生破音失真,而且,过载的信号会对扬声器造成永久性损伤。CS8118E独特的无破音(NCN)功能可以通过检测放大器输出信号的破音失真,自动调整系统增益,使得输出音频信号保持圆润平滑,不仅有效地避免了大功率过载输出对喇叭的损坏,同时带来更舒适的听觉享受。

CS8118E提供两种NCN工作模式可供用户选择:NCN、NCNOFF,可以通过设置CTRL引脚的输入电平来分别进入两种模式。

启动时间(Attack Time):从发生破音失真到系统自动增益调节完成的时间间隔。

释放时间(Release Time):从破音失真消失到系统完全退出增益衰减状态的时间间隔。

NCN模式的启动时间和释放时间如表1所示。

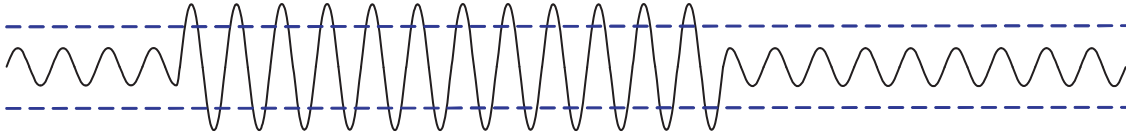
NCN功能的示意图如图7所示。

表 1 NCN 参数设置

模式	启动时间	释放时间
NCN	10ms	1.2s



假设不受电源电压限制时的音频输出信号



NCNOFF模式下的音频输出信号



NCN模式下的音频输出信号

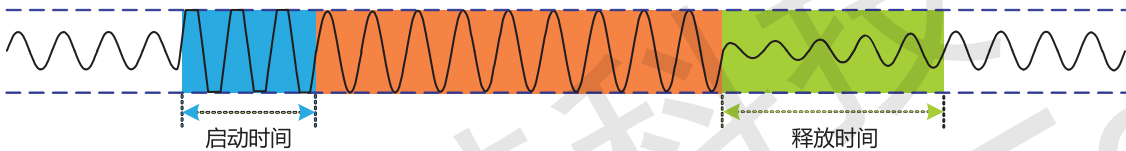


图7 NCN功能示意图

CTRL引脚设置

通过设置CTRL引脚的输入电平值,可以分别进入CS8118E的各种工作模式,如表2所示。CTRL引脚的外接电阻连接方式如图5所示。CTRL1与CTRL2端口的电平值通过GPIO接口设置为“H”(V_{IO})或者“L”(GND)。两个控制端口要求使用带有下拉的GPIO接口。

应用中,依据GPIO接口电压V_{IO}(1.8V~5V)设置相应的电阻大小组合,如表3所示。电阻R_{CTRL1}、R_{CTRL2}、R_{CTRL3}的阻值偏差要求在1%以内。CTRL引脚连接到地的旁路电容C_{CTRL}(0.1uF)可以防止噪声干扰,实现稳定电平的作用。

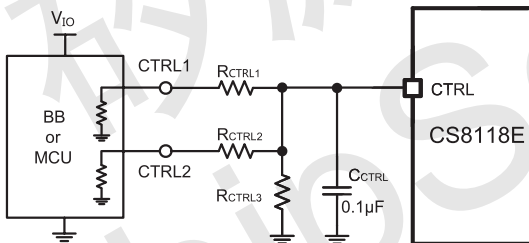


图8 CTRL引脚外接器件设置(1)

表3 CTRL外围器件设置

V _{IO}	1.8V	2.6V	2.8V	3.0V	3.3V	5V
R _{CTRL1}	27KΩ	33KΩ	33KΩ	33KΩ	33KΩ	56KΩ
R _{CTRL2}	56KΩ	68KΩ	68KΩ	68KΩ	68KΩ	120KΩ
R _{CTRL3}	82KΩ	27KΩ	24KΩ	22KΩ	18KΩ	15KΩ

应用中,依据GPIO接口电压V_{IO}(1.8V~5V)设置相应的电阻大小组合,如表3所示。电阻R_{CTRL1}、R_{CTRL2}、R_{CTRL3}的阻值偏差要求在1%以内。CTRL引脚连接到地的旁路电容C_{CTRL}(0.1uF)可以防止噪声干扰,实现稳定电平的作用。

如果系统仅用到NCNOFF和SHUTDOWN两种模式,那么可以通过简化的外接电阻和电容来实现。CTRL引脚设置如图6和表4所示。控制端口要求使用带有下拉的GPIO接口。R_{CTRL}与C_{CTRL}构成的时间常数要求设置为1ms或更大以防止噪声干扰。

表2 工作模式

CTRL1	CTRL2	Mode
H	H	NCNOFF
L	H	NCN
L	L	SHUTDOWN

表4 工作模式设置

CTRL1	Mode
H	NCN1
L	SHUTDOWN

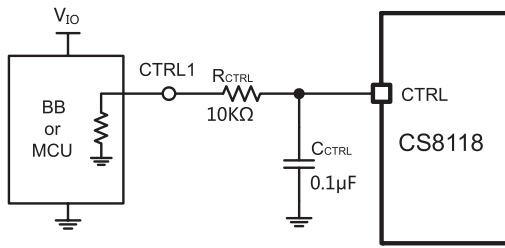


图 9 CTRL 引脚外接器件设置 (2)

工作模式切换

当 CTRL 引脚电平被设置为 "L"(GND) 时, 芯片处于 SHUTDOWN 模式。当芯片上电或唤醒操作时, 必须先进入 NCNOFF 模式 (CTRL1 和 CTRL2 都设置为 "H")。芯片唤醒后, 通过 CTRL1 和 CTRL2 的电平设置, 芯片可以在 NCN、NCNOFF 两种模式之间任意切换。当芯片掉电或者关断后, 必须要经过 TSD 的时间间隔, 才能够再次进行上电或者唤醒操作。

V_{REF} 引脚

V_{REF} 是芯片的模拟参考电平 (V_{DD}/2) 引脚, 在应用中, V_{REF} 引脚与 GND 之间接一个 1μF 电容来稳定模拟参考电平。

输入滤波器

音频信号通过隔直电容输入到 CS8118 的 INP 与 INN。输入电容与内置输入电阻 R_{in} (14.5KΩ) 构成一个高通滤波器。选用 C_{in}=47nF, 截止频率为:

$$f_C = \frac{1}{2\pi R_{in} C_{in}} = 233\text{Hz}$$

应用中可以选用较小的 C_{in} 电容以滤除从输入端耦合进入的 217Hz 噪声。两个输入电容之间良好的匹配对提升芯片整体性能及啞噪咔嗒声抑制都有帮助。

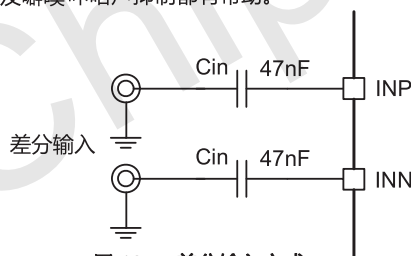
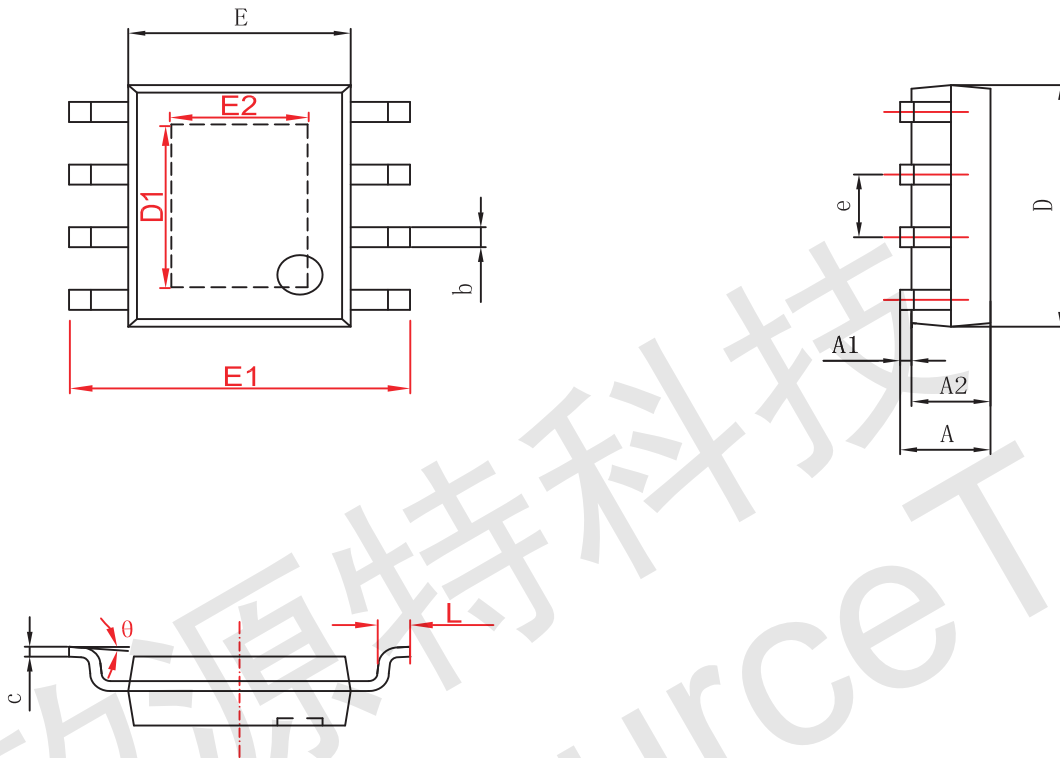


图 10 差分输入方式



封装信息

CS8118E ESOP_8L



字符	Dimensions In Millimeters		Dimensions In Inches	
	Min	Max	Min	Max
A	1.350	1.750	0.053	0.069
A1	0.050	0.150	0.004	0.010
A2	1.350	1.550	0.053	0.061
b	0.330	0.510	0.013	0.020
c	0.170	0.250	0.006	0.010
D	4.700	5.100	0.185	0.200
D1	3.202	3.402	0.126	0.134
E	3.800	4.000	0.150	0.157
E1	5.800	6.200	0.228	0.244
E2	2.313	2.513	0.091	0.099
e	1.270(BSC)		0.050(BSC)	
L	0.400	1.270	0.016	0.050
θ	0°	8°	0°	8°

Notes:

- (1) 所有尺寸都为毫米
- (2) 参考JEDEC MO-187标准



MOS电路操作注意事项：

静电在很多地方都会产生，采取下面的预防措施，可以有效防止MOS电路由于受静电放电影响而引起的损坏：

- 操作人员要通过防静电腕带接地。
- 设备外壳必须接地。
- 装配过程中使用的工具必须接地。
- 必须采用导体包装或抗静电材料包装或运输。

矽源特科技
ChipSourceTek