



4种防破音可选,AB/D切换功能恒定2X4W输出功率,R类立体声音频功率放大器

概要

CS8386E是一款内置BOOST升压模块带防破音功能R类音频功率放大器。BOOST升压至5.6V可以为4Ω的负载提供2X4.0W的恒定功率。CS8386E在锂电池的供电电压范围内提供了极致的功率输出,使得CS8386E成为便携式音箱设备特别是扩音器产品的最优选择。

CS8386E的全差分架构和极高的PSRR有效地提高了CS8386E对RF噪声的抑制能力。无需滤波器的PWM调制结构及内置的BOOST升压模块,尽可能的减少了外围器件,另外CS8386E内置了过流保护,短路保护和过热保护,有效的保护芯片在异常的工作条件下不被损坏。

CS8386E提供了纤小的ESOP16封装形式供客户选择,其额定的工作温度范围为-40°C至85°C。

描述

- 内置BOOST模块R类结构,集成D类AB类两种模式
- 输出功率
 P_o at 10% THD+N, $V_{IN} = 3.7V$
 $RL = 4\Omega \quad 2X4.0W$
- 优异的"噼噼-咔嚓"(pop-noise)杂音抑制能力
- 工作电压范围: 2.7V到5.0V
- 内置20倍的固定增益
- 4种防破音模式可选
- 无需滤波的Class-D结构,集成AB类模式
- $RL=4\Omega+44\mu H@80\%$ 的效率
- 高电源抑制比(PSRR): 在217Hz下为70dB
- 启动时间 (100ms)
- 静态电流 (20mA)
- 低关断电流 (<0.1μA)
- 过流保护, 短路保护和过热保护
- 符合Rohs标准的无铅封装

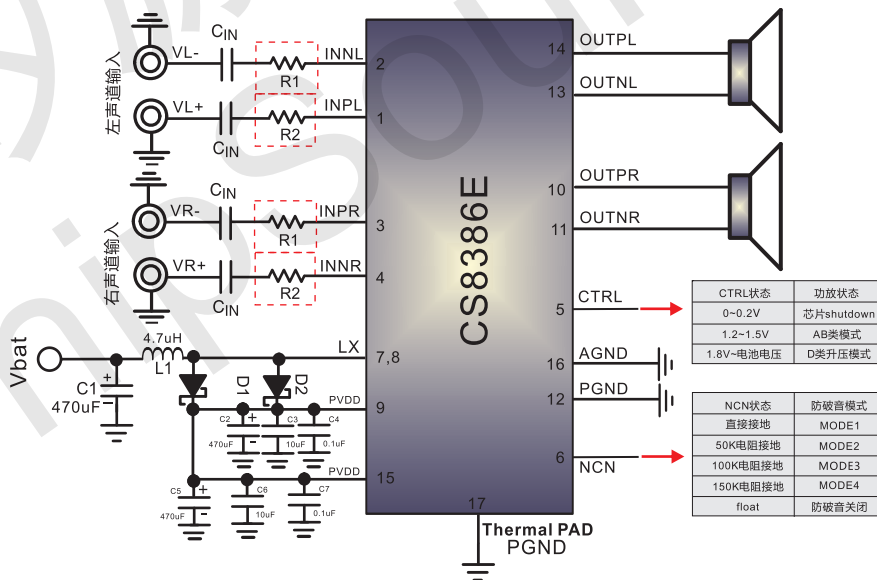
封装

- ESOP16

应用

- 便携式蓝牙音箱

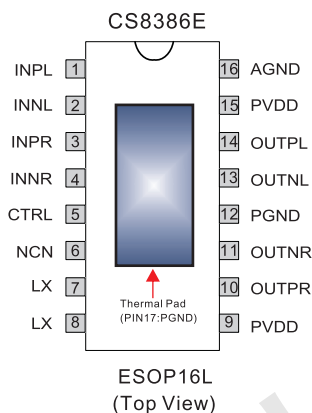
典型应用图



备注: (1) L1为4.7uH,饱和电流为4A以上的电感, DCR足够小。
 (2) D1, D2的肖特基型号为SS34
 (3) 图中红框内RIN为预留输入电阻位置, CS8386E内置20倍增益, 内部集成的输入电阻为9K, 反馈电阻为180K
 若要增益小于20倍则放大倍数的计算为: $Gain=180K/(9K+R1)$, 其中 $R1=R2$



引脚排列以及定义



管脚说明

CS8386E管脚	说明	输入/输出	功能
1	INPL	输入	左声道输入正端
2	INNL	输入	左声道输入负端
3	INPR	输入	右声道输入正端
4	INNRR	输入	右声道输入负端
5	CTRL	输入	关断/ABD控制管脚
6	NCN	输入	防破音控制管脚
7	LX	输入	开关切换管脚,连接到外部电感器
8	LX	输入	开关切换管脚,连接到外部电感器
9	PVDD	电源	功率电源端
10	OUTPR	输出	右声道音频输出正端
11	OUTNR	输出	右声道音频输出负端
12	PGND	地	功率地
13	OUTNL	输出	左声道音频输出负端
14	OUTPL	输出	左声道音频输出正端
15	PVDD	电源	功率电源端
16	AGND	地	模拟地
17(Thermal PAD)	PGND	地	功率地



极限参数表¹

参数	描述	数值	单位
V_{IN}	无信号输入时供电电源	6	V
V_I	输入电压	-0.3 to $V_{IN}+0.3$	V
T_J	结工作温度范围	-40 to 150	°C
T_{SDR}	引脚温度 (焊接10秒)	260	°C
T_{STG}	存储温度范围	-65 to 150	°C


推荐工作环境

参数	描述	数值	单位
V_{IN}	电源电压	2.7~5.0	V
T_A	环境温度范围	-40~85	°C
T_j	结温范围	-40~125	°C

热效应信息

参数	描述	数值	单位
θ_{JA}	封装热阻---芯片到环境热阻	50	°C/W
θ_{JC}	封装热阻---芯片到封装表面热阻	10	°C/W

订购信息

产品型号	封装形式	器件标识	包装尺寸	卷带宽度	数量
CS8386E	ESOP16L		13"	12mm	2500
CS8386E	ESOP16L		管装		50

ESD 范围

ESD 范围HBM(人体静电模式) ----- ±4kV

ESD 范围MM(机器静电模式) ----- ±400V

1. 上述参数仅仅是器件工作的极限值, 不建议器件的工作条件超过此极限值, 否则会对器件的可靠性及寿命产生影响, 甚至造成永久性损坏。
2. PCB板放置CS8386E的地方, 需要有散热设计. 使得CS8386E底部的散热片和PCB板的散热区域相连, 并通过过孔和地相连。



电气参数

$T_A = 25^\circ\text{C}$ (除非特殊说明)

参数	描述	测试条件	最小	典型值	最大	单位
$ V_{ool} $	输出失调电压	$V_{IN}=0V, A_v=2V/V$ $V_{IN}=3.0V \text{ to } 5.0V$		5	25	mV
PSRR	电源纹波抑制比	$V_{IN}=2.7V \text{ to } 5.0V, 217\text{Hz}$		-70		dB
CMRR	共模抑制比	输入管脚短接, $V_{DD}=2.5V \text{ to } 5.0V$		-72		dB
I_{DD}	静态电流	$V_{IN}=3.7V$, 无负载, 无滤波		20		mA
I_{SD}	关断电流			0.1		μA
$r_{DS(ON)}$	源漏导通电阻	$V_{IN}=3.7V$		220		$\text{m}\Omega$
		$V_{IN}=5.0V$		200		
$f_{(SW)}$	D类调制频率	$V_{IN}=2.7V \text{ to } 5.0V$		330		KHz
R_{in}	内置输入电阻			9		K Ω
R_f	内置反馈电阻			180		K Ω

BOOST模块电气参数 ($T_A = +25^\circ\text{C}$, $V_{DD} = V_{EN} = 3.7V$, 除非特殊说明)

参数	测试条件	最小值	典型值	最大值	单位
输入电压		2.7		5.0	V
欠压保护阈值	V_{IN} Rising		2.0		V
开关频率			330		KHz
最大占空比		85			%
开关管导通电流	$V_{DD} = 3.7V$ 占空比= 70%		4.0		A
开关管导通阻抗			100		$\text{m}\Omega$
开关管导通漏电流	$V_{LX} = 5.7V, EN = 0$			15	μA
热保温度			160		$^\circ\text{C}$
热保迟滞			40		$^\circ\text{C}$

工作特性

$T_A = 25^\circ\text{C}$, $R_L = 4\Omega$

参数	描述	测试条件	最小	典型	最大	单位
P_O	NCNOFF模式 输出功率 NCN=float	$V_{bat}=3.7V, THD=10\%, f=1\text{KHz}, R_L=4\Omega$		4.00		W
		$V_{bat}=3.7V, THD=1\%, f=1\text{KHz}, R_L=4\Omega$		3.20		
	NCNOFF模式 输出功率 NCN=float	$V_{bat}=4.2V, THD=10\%, f=1\text{KHz}, R_L=4\Omega$		4.00		
		$V_{bat}=4.2V, THD=1\%, f=1\text{KHz}, R_L=4\Omega$		3.20		
	输出功率 AB类模式	$V_{IN}=5.0V, THD=10\%, f=1\text{KHz}, R_L=4\Omega$		2.80		
		$V_{IN}=5.0V, THD=1\%, f=1\text{KHz}, R_L=4\Omega$		2.24		
		$V_{IN}=3.6V, THD=10\%, f=1\text{KHz}, R_L=4\Omega$		1.21		
$V_{IN}=3.6V, THD=1\%, f=1\text{KHz}, R_L=4\Omega$			1.05			
THD+N	总谐波失真+噪声	$V_{bat}=3.7V, P_o=2.0W, f=1\text{KHz}, R_L=4\Omega$		0.07		%
η	效率	$V_{bat}=3.7V, P_o=4.0W, f=1\text{KHz}, R_L=4\Omega+44\mu\text{H}$		80		%
t_{ST}	芯片启动时间			100		ms



$T_A=25^{\circ}\text{C}$, $R_L = 4 \Omega$ 纯电阻, D类模式, $C_{out}=470\mu\text{F}$, $C_f=4.7\mu\text{F}$, $f=1\text{KHz}$, NCN直接接地

参数	描述	测试条件	最小	典型	最大	单位
P _O	输出功率	PVBAT=4.2V, V _{pp} =300mV, NCN MODE1		2.38		W
		PVBAT=3.6V, V _{pp} =300mV, NCN MODE1		2.38		
THD+N	总谐波失真	PVBAT=4.2V, V _{pp} =300mV, NCN MODE1		1.0		%
		PVBAT=3.6V, V _{pp} =300mV, NCN MODE1		1.0		
T _{at}	防破音启动时间			50		ms
T _{rl}	防破音释放时间			300		ms

$T_A=25^{\circ}\text{C}$, $R_L = 4 \Omega$ 纯电阻, D类模式, $C_{out}=470\mu\text{F}$, $C_f=4.7\mu\text{F}$, $f=1\text{KHz}$, NCN通过50KΩ电阻接地

参数	描述	测试条件	最小	典型	最大	单位
P _O	输出功率	PVBAT=4.2V, V _{pp} =300mV, NCN MODE2		2.26		W
		PVBAT=3.6V, V _{pp} =300mV, NCN MODE2		2.26		
THD+N	总谐波失真	PVBAT=4.2V, V _{pp} =300mV, NCN MODE2		0.91		%
		PVBAT=3.6V, V _{pp} =300mV, NCN MODE2		0.92		
T _{at}	防破音启动时间			4		ms
T _{rl}	防破音释放时间			2		s

$T_A=25^{\circ}\text{C}$, $R_L = 4 \Omega$ 纯电阻, D类模式, $C_{out}=470\mu\text{F}$, $C_f=4.7\mu\text{F}$, $f=1\text{KHz}$, NCN通过100KΩ电阻接地

参数	描述	测试条件	最小	典型	最大	单位
P _O	输出功率	PVBAT=4.2V, V _{pp} =300mV, NCN MODE3		2.32		W
		PVBAT=3.6V, V _{pp} =300mV, NCN MODE3		2.30		
THD+N	总谐波失真	PVBAT=4.2V, V _{pp} =300mV, NCN MODE3		0.94		%
		PVBAT=3.6V, V _{pp} =300mV, NCN MODE3		0.94		
T _{at}	防破音启动时间			50		ms
T _{rl}	防破音释放时间			600		ms

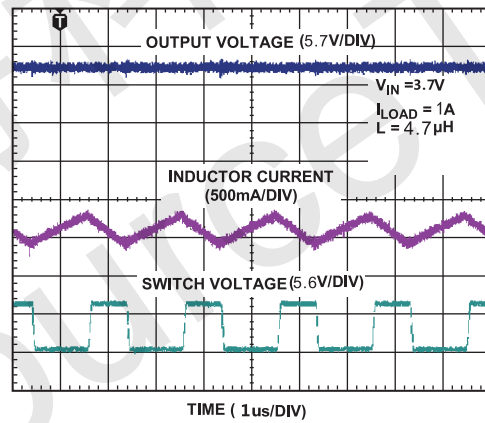
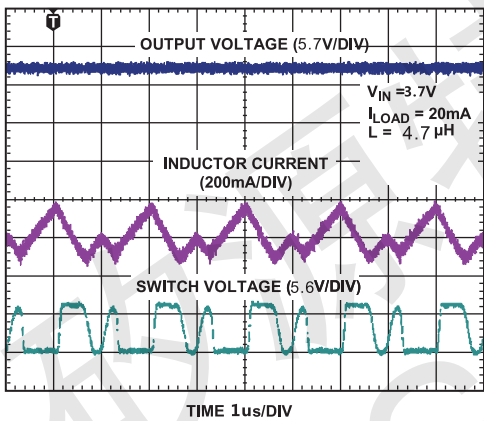
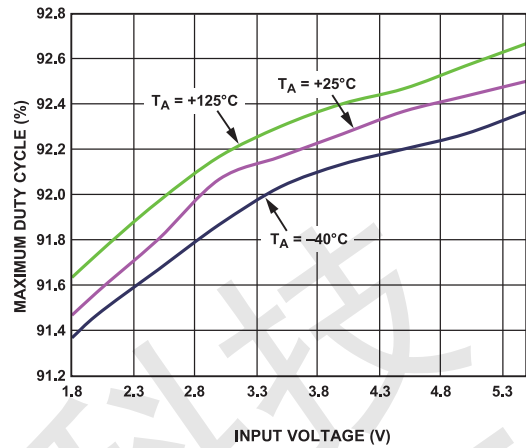
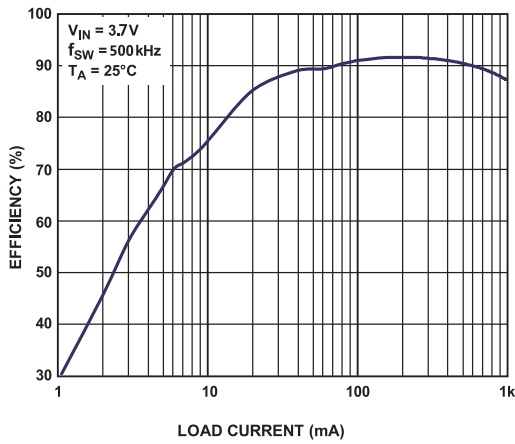
$T_A=25^{\circ}\text{C}$, $R_L = 4 \Omega$ 纯电阻, D类模式, $C_{out}=470\mu\text{F}$, $C_f=4.7\mu\text{F}$, $f=1\text{KHz}$, NCN通过150KΩ电阻接地

参数	描述	测试条件	最小	典型	最大	单位
P _O	输出功率	PVBAT=4.2V, V _{pp} =300mV, NCN MODE4		3.01		W
		PVBAT=3.6V, V _{pp} =300mV, NCN MODE4		3.00		
THD+N	总谐波失真	PVBAT=4.2V, V _{pp} =300mV, NCN MODE4		1.20		%
		PVBAT=3.6V, V _{pp} =300mV, NCN MODE4		1.21		
T _{at}	防破音启动时间			50		ms
T _{rl}	防破音释放时间			75		ms



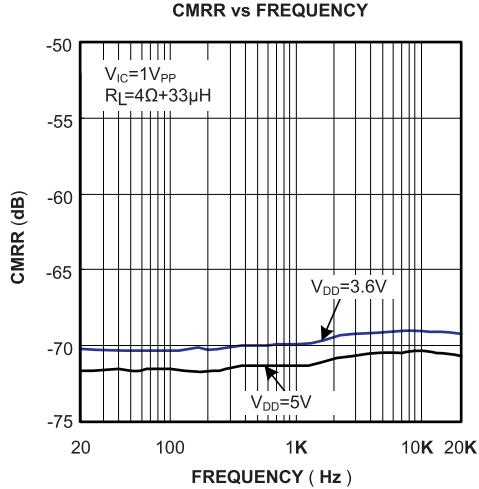
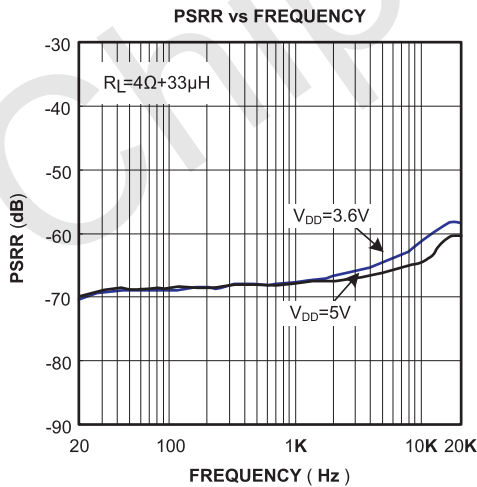
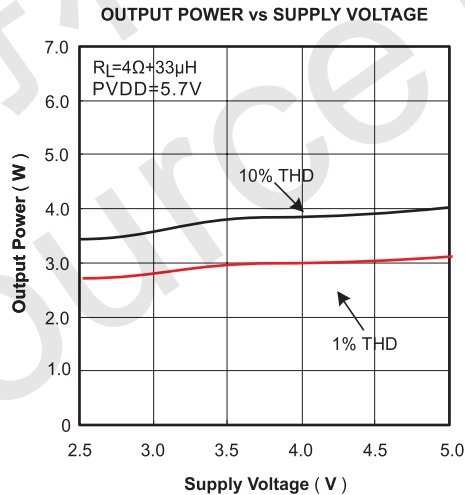
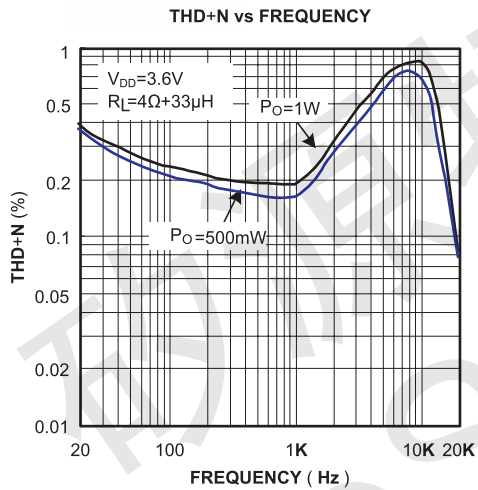
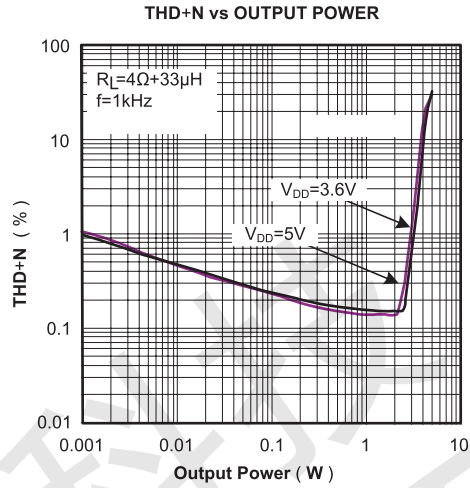
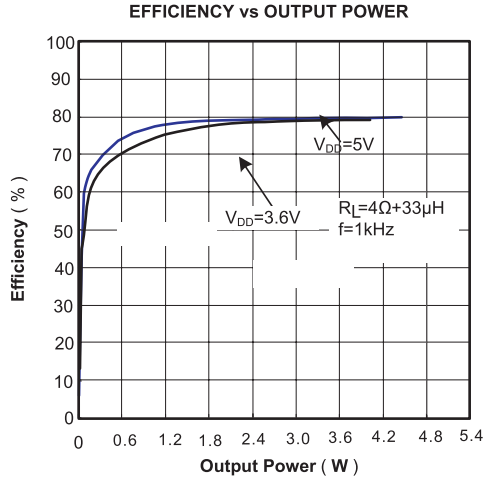
BOOST模块典型特征曲线

$T_A = 25^\circ\text{C}$, $R_L = 4\ \Omega$





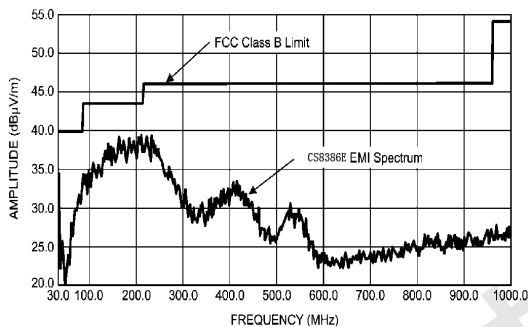
典型特征曲线 $T_A=25^{\circ}\text{C}$, $R_L=4\ \Omega$





CS8386E应用要点

CS8386E内置了BOOST升压模块,可以为4 Ω的负载在锂电池的电压范围内提供最高2X4.0W的连续功率,其效率可达到75%,其创新性的采用ESOP16封装,使得CS8386E拥有极小的封装,机筒的外围器件,方便客户快速的确定方案,尽早使得终端产品上市.CS8386E采用专有的AERC((Adaptive Edge Rate Control)技术,在音频全带宽范围内极大地降低了EMI的干扰,对60cm的音频线,在FCC的标准下具有超过20dB的裕量(如图)。



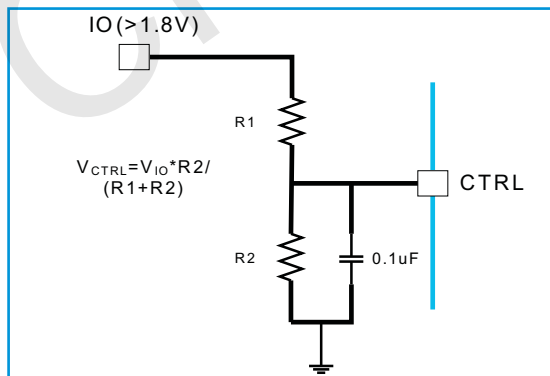
CTRL工作模式设置

CS8386E有三种工作模式,芯片关断,AB类模式和D类升压模式。通过对CTRL脚进行简单的硬件设置就可以完成三种模式的切换,具体设置如下表:

CTRL状态	功放状态
0~0.2V	芯片shutdown
1.2~1.5V	AB类模式
1.8V~电池电压	D类升压模式

基于上表的控制方式,实际使用是可根据系统做如下设置:

如果主控的IO控制电压在1.8V以上。则可以使用电阻将IO电压进行分压控制IC。如下所示,只要选取合适的电阻比例使得 V_{CTRL} 在1.2V到1.5V的范围内即可进入CS8386E的AB类模式。R1, R2的绝对阻值根据IO的驱动能力决定。CTRL自身不需要驱动电流。IO高正常开机进入D类+BOOST模式,IO低则芯片关断。电阻R1、R2的阻值偏差要求在1%以内。CTRL引脚连接到地的旁路电容(0.1uF)可以防止噪声干扰,实现稳定电平的作用。



放大倍数

CS8386E内置180K的反馈电阻以及9K的输入电阻,CS8386E是固定的20倍增益,若要增益小于20倍则放大倍数的计算为: $Gain = 180K / (9K + R1)$. R1, R2为外置的输入电阻。

输入电阻Cin

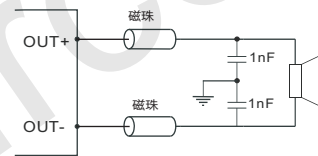
输入电阻和输入电容之间构成了一个高通滤波器,其截止频率如下式:

$$f_c = \frac{1}{2\pi(R_{in} + R1)C_{in}}$$

输入电容的值非常重要,一般认为它直接影响着电路的低频性能。无线电话中的喇叭对于低频信号通常不能很好的响应,可以在应用中选择比较大的 f_c 以滤除217HZ噪声引入的干扰。电容之间良好的匹配对提升芯片的整体性能和Pop & Click的抑制都有帮助,因此要求选取精度为10%或者更小的电容。

磁珠和电容

CS8386E在没有磁珠和电容的情况下,对于60cm的音频线,仍可满足FCC标准的要求。在输出音频线过长或器件布局靠近EMI敏感设备时,建议使用磁珠,电容。磁珠和电容要尽量靠近CS8386E放置,如下图所示。



Pop & Click抑制

CS8386E内置专有的时序控制电路,实现全面的Pop & Click抑制,可以有效地消除系统在上电,下电,Wake up和Shutdown操作时可能会出现瞬态噪声。

保护电路

CS8386E在应用的过程中,当芯片发生输出管脚和电源或地短路,或者输出之间的短路故障时,过流保护电路会关断芯片以防止芯片被损坏。短路故障消除后,CS8386E自动恢复工作。当芯片温度过高时,芯片也会被关断。温度下降后,CS8386E可以继续正常工作。当电源电压过低时,芯片也将被关断,电源电压恢复后,芯片会再次启动。

效率

输出晶体管的开关工作方式决定了R类放大器的高效率。在R类放大器中,输出晶体管就像是一个电流调整开关,切换过程中消耗的额外功率基本可以忽略不计。输出级相关的功率损耗主要是由MOSFET导通电阻与电源电流产生的IR。升压启动后CS8386E的效率可达80%。

肖特基的选择

CS8386E的Boost部分采用非同步整流,需要外接肖特基二极管进行续流。肖特基二极管对IC整体性能的影响很大,不合适的选型可能导致整机效率偏低,甚至在IC



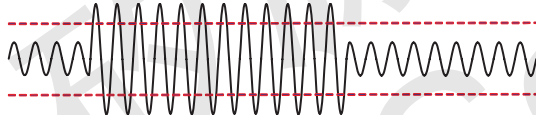
LX端产生很大的反向过冲电压,使IC烧毁。我们建议使用两个3A, 40V的肖特基二极管(如SS34, SK34等)并联。要注意肖特基到电感到输出滤波电容到PVDD端的连线尽可能短,不合适的走线会使LX端过冲振铃变大,影响EMI,甚至烧毁IC。

NCN 功能

在音频应用中,输入信号过大或者电池电压下降等因素都会导致音频功放的输出信号发生破音失真,而且,过载的信号会对扬声器造成永久性损伤。CS8386E独特的无破音(NCN)功能可以通过检测放大器输出信号的破音失真,自动调整系统增益,使得输出音频信号保持圆润平滑,不仅有效地避免了大功率过载输出对喇叭的损坏,同时带来更舒适的听觉享受。CS8386E提供四种NCN工作模式和不防破音模式可供用户选择:M1,M2,M3,M4,NCNOFF,可以通过设置NCN引脚的不同状态来分别进入五种模式。启动时间(Attack Time):从发生破音失真到系统自动增益调节完成的时间间隔。释放时间(Release Time):从破音失真消失到系统完全退出增益衰减状态的时间间隔。通过NCN引脚状态设置M1,M2,M3,M4,NCNOFF模式的启动时间和释放时间如下表所示:

NCN状态	防破音模式	启动时间	释放时间
直接接地	MODE1	50ms	300ms
50K电阻接地	MODE2	4ms	2s
100K电阻接地	MODE3	50ms	600ms
150K电阻接电池	MODE4	50ms	75ms
FLOAT	防破音关闭	—	—

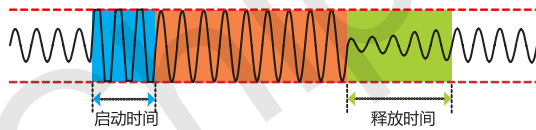
假设不受电源电压限制时的音频输出信号



NCNOFF模式下的音频输出信号



NCN模式下的音频输出信号



CS8386E PCB板设计步骤和要点

Vbat端电容

CS8386E内部集成了稳压电路,因此不需要通过Vbat为CS8386E供电,也就不需要贴片去耦电容,直接连接电感即可。但一般我们建议至少为Vbat加入一个储能电解电容,因为升压电源和功放都是从Vbat获取电流的。一个470uF的电解电容有助于使电池电压更平稳,减少对系统上其他IC的干扰,也有助于提升CS8386E的低频瞬态响应,也有助于EMI的降低。

PVDD端电容

CS8386E的PVDD实际为升压电源的输出,也是内置功放模块的电源输入。因此滤波去耦电容是必须的。

我们要求使用两组电容,一组是0.1uF和10uF组成的去耦电容,一组是470uF的滤波电解电容。0.1uF和10uF的贴片电容要尽可能的靠近芯片管脚放置。470uF的滤波电容也是必须的(建议使用高频低阻系列的电解电容,可以有效提高效率,减少电压纹波),过小的电容会使BOOST模块的输出电压震荡。PVDD端电容对于CS8386E的性能影响很大,具体可参考PCB设计指南,或与原厂工程师联系。

芯片GND

CS8386E有两组AGND。瞬态会有超过4A的电流流过,同时也是芯片的散热片。一定要直接与铜箔相连,并保证足量过孔与底层铜箔连接。

输入音频GND

CS8386E为差分输入,当音源也为差分输出时,CS8386E能够很好的屏蔽干扰,无须过多担心地回路噪声的引入。但当音源为单端输出时,就要注意屏蔽地回路噪声的引入。由于每个系统和主控或者DAC的特性各不相同,我们一般只能建议保证音频信号的参考地和CS8386E没有信号输入通过电容接地Pin脚的参考地之间没有电位差,或者尽可能是一个地。

PCB设计示例

第一步:重点布置红色部分的连线。

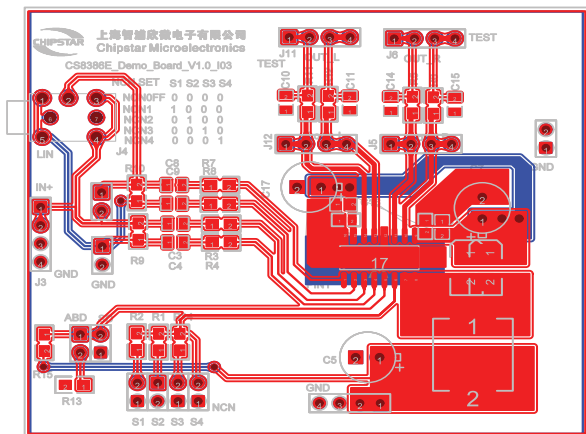
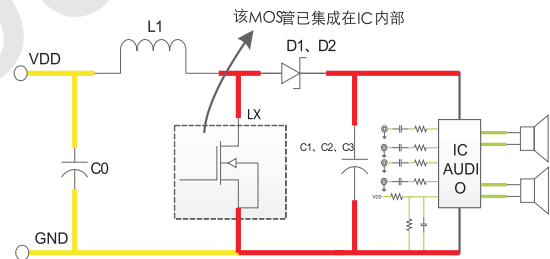
要求电感L1、肖特基二极管D1、D2和电容C1、C2、C3的连线尽可能短,且尽可能靠近芯片放置。最好能让电感、二极管和电容布置在一条直线上。

第二步:次重点布置黄色部分的电源线和地线。

- 1.要求电源到电感L1的连线尽量粗,以减小连线电阻。
- 2.要求地线到芯片散热片的连线尽量粗,减小连线电阻。
- 3.芯片周围和电容C1阴极部分的的地线过孔尽可能多。

第三步:非重点布置绿色部分的其他连线。

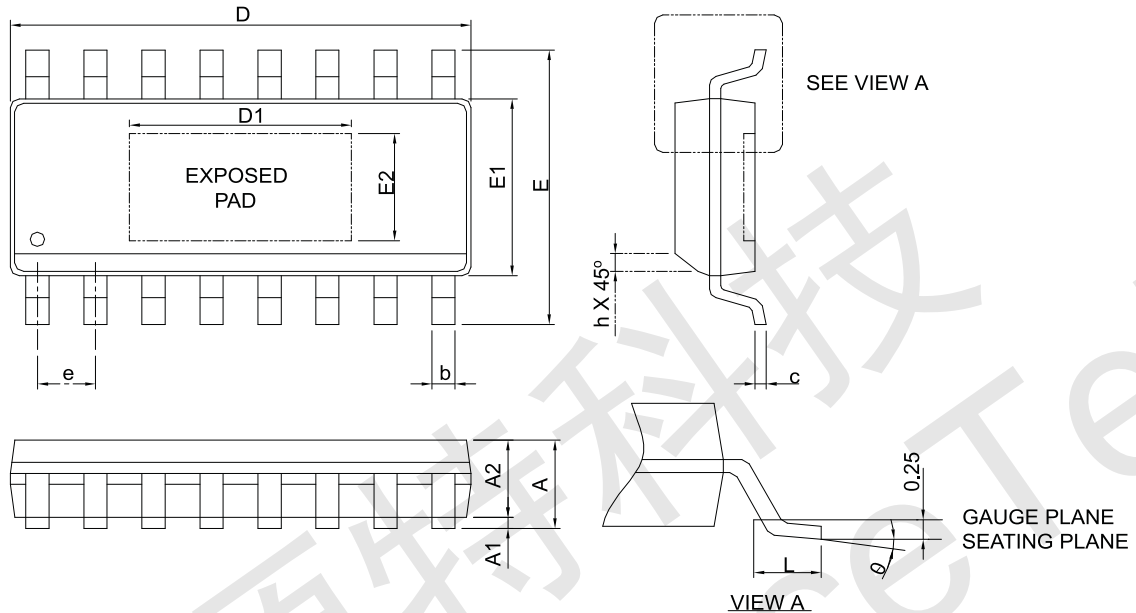
- 1.音频输入信号脚并行走线,长短粗细不限。
- 2.控制信号脚走线长短粗细不限。
- 3.音频输出信号脚并行走线,走线稍粗即可。





封装信息

CS8386E ESOP16L



SYMBOL	ESOP16L			
	MILLIMETERS		INCHES	
	MIN.	MAX.	MIN.	MAX.
A		1.75		0.069
A1	0.00	0.15	0.000	0.006
A2	1.25		0.049	
b	0.31	0.51	0.012	0.020
c	0.17	0.25	0.007	0.010
D	9.80	10.00	0.386	0.394
D1	3.50	4.50	0.138	0.177
E	5.80	6.20	0.228	0.244
E1	3.80	4.00	0.150	0.157
E2	2.00	3.00	0.079	0.118
e	1.27 BSC		0.050 BSC	
h	0.25	0.50	0.010	0.020
L	0.40	1.27	0.016	0.050
θ	0°	8°	0°	8°

- Note : 1. Follow from JEDEC MS-012 BC.
 2. Dimension "D" does not include mold flash, protrusions or gate burrs.
 Mold flash, protrusion or gate burrs shall not exceed 6 mil per side.
 3. Dimension "E" does not include inter-lead flash or protrusions.
 Inter-lead flash and protrusions shall not exceed 10 mil per side.