



超低EMI，AB/D切换，8W单声道音频功率放大器

概要

CS8508E是一款高效率，超低EMI，AB类D类模式可切换的8.0W单声道音频放大器。在电源电压为7.4V的情况下，CS8508E可以为4Ω的负载输出6.8W的功率。CS8508E在D类模式下，无需滤波器的PWM调制结构减少了外部元件、PCB面积和系统成本，而且也简化了设计。2.5~8.8V宽电压工作范围，D类模式高达90%的效率，快速的启动时间和纤小的封装尺寸使得CS8508E成为双节锂电池在串联的电源供电情况下最适用的音频功

CS8508E的全差分架构和极高的PSRR有效地提高了CS8508E对RF噪声的抑制能力，并且省去了传统音频功放的BYPASS电容。

CS8508E内置了过流保护，短路保护和过热保护，有效的保护芯片在异常的工作条件下不被损坏。

CS8508E提供了纤小的ESOP8L封装类型供客户选择，其额定的工作温度范围为-40°C至85°C。

封装

- ESOP8L

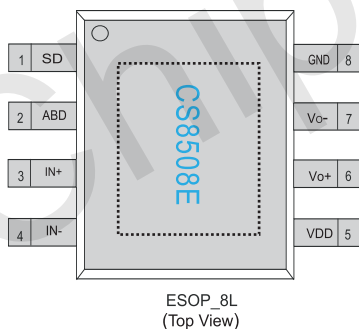
描述

- 输出功率----D类模式
VDD = 8.5V, THD+N=10%
RL = 8 Ω 4.20W
RL = 4 Ω 8.50W
- 输出功率----AB类模式
VDD = 8.5V, THD+N=10%
RL = 8 Ω 4.00W
RL = 4 Ω 8.00W
- 输出功率----D类模式
VDD = 5.0V, THD+N=1%
RL = 8 Ω 1.50W
RL = 4 Ω 2.65W
- 输出功率----AB类模式
VDD = 5.0V, THD+N=10%
RL = 8 Ω 1.30W
RL = 4 Ω 3.00W
- 工作电压范围:2.5~8.8V
- 优异的“噼噗-咔嚓” (pop-noise) 杂音抑制能力
- 无需滤波的Class-D结构
- D类模式高达90%的效率
- 高的电源抑制比(PSRR)：在217Hz下为-80dB
- 快速的启动时间(200ms)
- 低静态电流(3mA)
- 低关断电流(<0.1μA)
- 过流保护，短路保护和过热保护
- 符合Rohs标准的无铅封装

应用：

- 多媒体音箱
- 扩音器

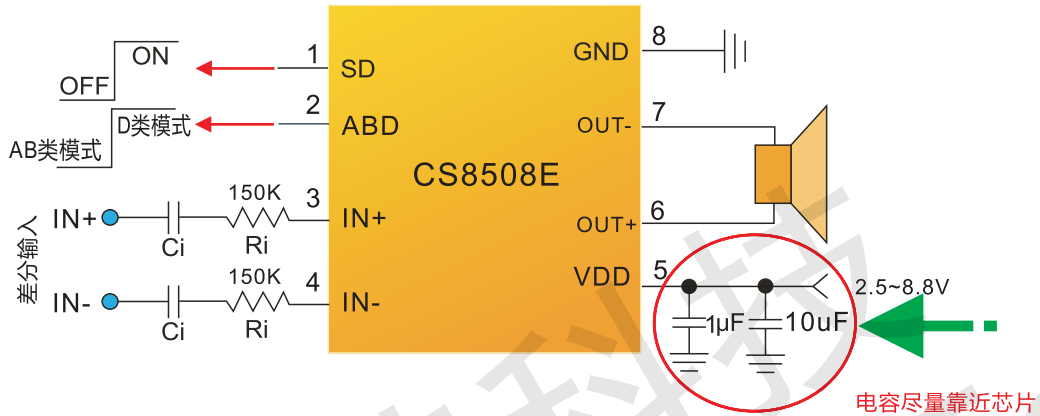
引脚排列以及定义



序号	符号	描述
1	SD	掉电控制管脚，低电平芯片关断，高电平芯片开启
2	ABD	AB类/D类切换选择，L选择AB类模式，H选择D类模式
3	IN+	音频输入正端
4	IN-	音频输入负端
5	VDD	电源
6	VO+	正相音频输出
7	VO-	反相音频输出
8	GND	地

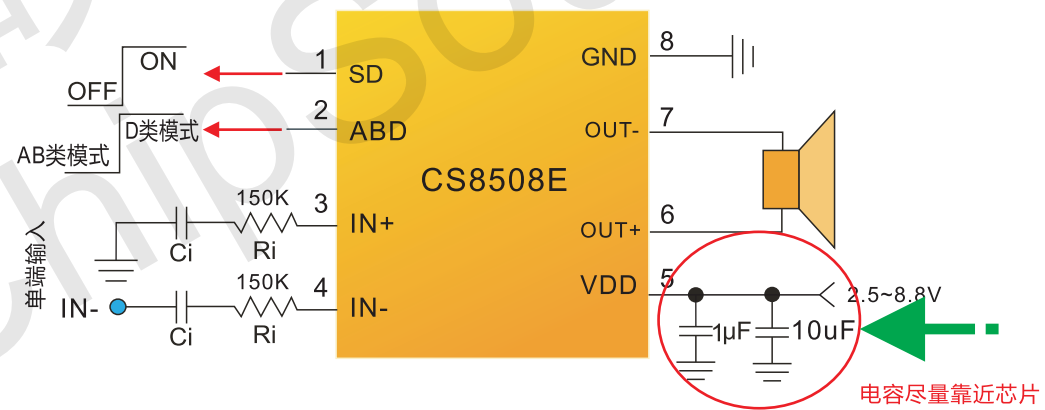


典型应用图 (差分输入应用图)



CS8508E应用电路图

典型应用图 (单端输入应用图)



CS8508E应用电路图



极限参数表¹

参数	描述	数值	单位
V_{DD}	无信号输入时供电电源	9	V
V_I	输入电压	-0.3 to $V_{DD}+0.3$	V
T_J	结工作温度范围	-40 to 150	°C
T_{SDR}	引脚温度 (焊接10秒)	260	°C
T_{STG}	存储温度范围	-65 to 150	°C


推荐工作环境

参数	描述	数值	单位
V_{DD}	输入电压	2.5~8.8	V
T_A	环境温度范围	-40~85	°C
T_j	结温范围	-40~125	°C

热效应信息²

参数	描述	数值	单位
$\theta_{JA}(ESOP8)$	封装热阻---芯片到环境热阻	40	°C/W

订购信息

产品型号	封装形式	器件标识	包装类型	数量
CS8508E	ESOP-8L		管装	100 units

ESD 范围

ESD 范围HBM(人体静电模式) ----- ±4kV

ESD 范围MM(机器静电模式) ----- ±400V

1. 上述参数仅仅是器件工作的极限值, 不建议器件的工作条件超过此极限值, 否则会对器件的可靠性及寿命产生影响, 甚至造成永久性损坏。

2. PCB板放置CS8508E的地方, 需要有散热设计. 使得CS8508E底部的散热片和PCB板的散热区域相连, 并通过过孔和地相连。



电气参数

T_A = 25°C (除非特殊说明)

参数	描述	测试条件	最小	典型值	最大	单位
V _{OO}	输出失调电压	V _{IN} =0V, A _v =2V/V V _{DD} =2.5V to 8.8V		5	25	mV
PSRR	电源抑制比	V _{DD} =2.5V to 8.8V, 217Hz		-80		dB
CMRR	共模抑制比	输入管脚短接, V _{DD} =2.5V to 8.8V		-70		dB
I _{IH}	高电平输入电流	V _{DD} =8.8V, V _I =V _{DD}			50	μA
I _{IL}	低电平输入电流	V _{DD} =8.8V, V _I =0V		5		μA
I _{DD}	静态电流	V _{DD} =7.5V, 无负载, 无滤波		4.6		mA
		V _{DD} =3.6V, 无负载, 无滤波		2.5		
I _{SD}	关断电流			0.1		μA
r _{DS(ON)}	源漏导通电阻	V _{DD} =7.5V		240		mΩ
		V _{DD} =3.6V		300		
	关断状态下输出阻抗	V _(SHUTDOWN) =0.35V		2		KΩ
f _(SW)	调制频率	V _{DD} =2.5V to 8.8V		750		Khz
Gain	放大倍数		$\frac{512k\Omega}{R_{in}}$ (D类)	$\frac{192k\Omega}{R_{in}}$ (AB类)		V/V
R _{SD}	SHUTDOWN 引脚下拉电阻			230		KΩ

工作特性

T_A=25°C, Gain = 2 V/V, R_L = 8 Ω D类模式 (除非特殊说明)

参数	描述	测试条件	最小	典型	最大	单位
P _O	输出功率	V _{DD} =8.5V, THD=10%, f=1KHz, R _L =4Ω		8.50		W
		V _{DD} =8.5V, THD=1%, f=1KHz, R _L =4Ω		7.30		
		V _{DD} =7.4V, THD=10%, f=1KHz, R _L =8Ω		3.50		
		V _{DD} =7.4V, THD=1%, f=1KHz, R _L =8Ω		2.85		
		V _{DD} =7.4V, THD=10%, f=1KHz, R _L =4Ω		7.00		
		V _{DD} =7.4V, THD=1%, f=1KHz, R _L =4Ω		5.80		
		V _{DD} =5.0V, THD=10%, f=1KHz, R _L =8Ω		1.63		
		V _{DD} =5.0V, THD=1%, f=1KHz, R _L =8Ω		1.30		
		V _{DD} =3.6V, THD=10%, f=1KHz, R _L =4Ω		1.70		
		V _{DD} =3.6V, THD=1%, f=1KHz, R _L =4Ω		1.20		
		V _{DD} =3.6V, THD=10%, f=1KHz, R _L =8Ω		0.80		
		V _{DD} =3.6V, THD=1%, f=1KHz, R _L =8Ω		0.62		
THD+N	总谐波失真+噪声	V _{DD} =7.4V, P _O =1.6W, f=1KHz, R _L =8Ω		0.11		%
		V _{DD} =4.2V, P _O =0.4W, f=1KHz, R _L =8Ω		0.16		
		V _{DD} =3.6V, P _O =0.4W, f=1KHz, R _L =8Ω		0.15		
η	效率	V _{DD} =5.0V, P _O =0.6W, f=1KHz, R _L =8Ω		90		%
t _{ST}	启动时间			200		ms



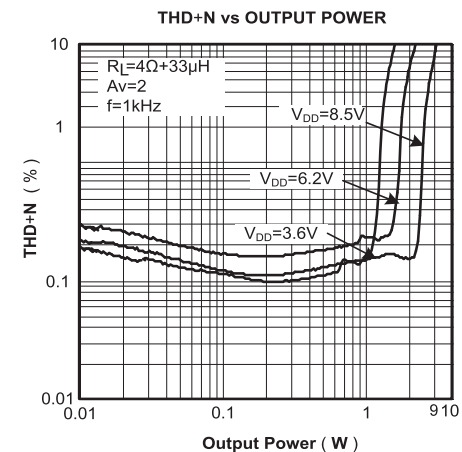
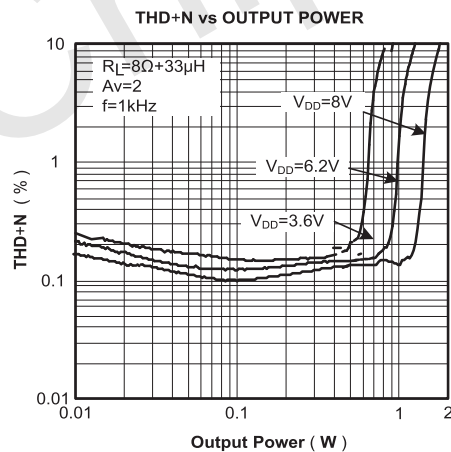
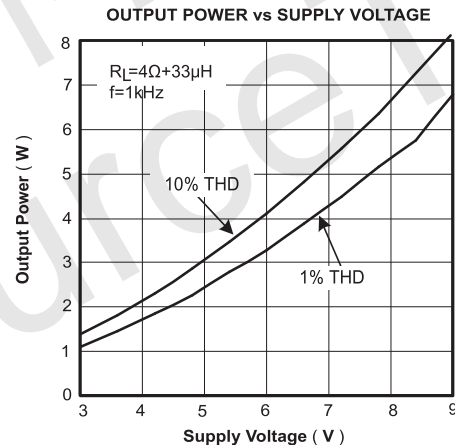
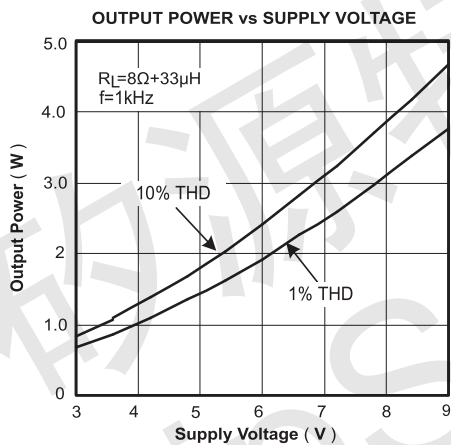
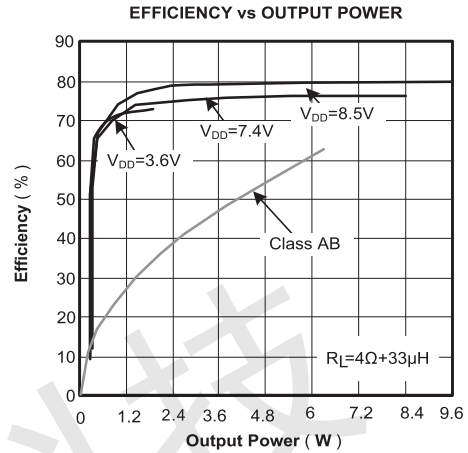
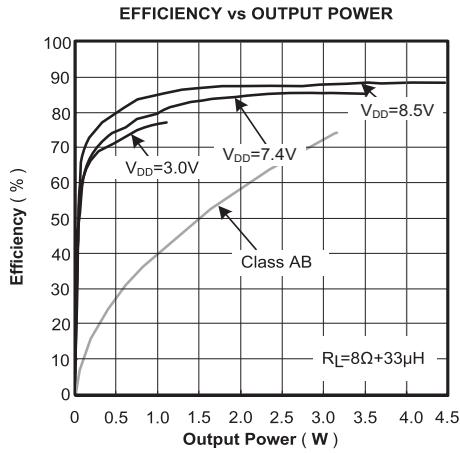
工作特性

$T_A=25^{\circ}\text{C}$, Gain = 2 V/V, $R_L = 8\ \Omega$ AB类模式 (除非特殊说明)

参数	描述	测试条件	最小	典型	最大	单位
P _O	输出功率	V _{DD} =8.5V, THD=10%, f=1KHz, R _L =4Ω		8.00		W
		V _{DD} =8.5V, THD=1%, f=1KHz, R _L =4Ω		7.50		
		V _{DD} =7.4V, THD=10%, f=1KHz, R _L =8Ω		3.50		
		V _{DD} =7.4V, THD=1%, f=1KHz, R _L =8Ω		3.00		
		V _{DD} =7.4V, THD=10%, f=1KHz, R _L =4Ω		6.90		
		V _{DD} =7.4V, THD=1%, f=1KHz, R _L =4Ω		5.60		
		V _{DD} =5.0V, THD=10%, f=1KHz, R _L =8Ω		1.56		
		V _{DD} =5.0V, THD=1%, f=1KHz, R _L =8Ω		1.00		
		V _{DD} =3.6V, THD=10%, f=1KHz, R _L =4Ω		1.30		
		V _{DD} =3.6V, THD=1%, f=1KHz, R _L =4Ω		1.00		
		V _{DD} =3.6V, THD=10%, f=1KHz, R _L =8Ω		0.70		
		V _{DD} =3.6V, THD=1%, f=1KHz, R _L =8Ω		0.52		
THD+N	总谐波失真+噪声	V _{DD} =7.4V, P _o =1.0W, f=1KHz, R _L =8Ω		0.11		%
		V _{DD} =4.2V, P _o =0.4W, f=1KHz, R _L =8Ω		0.16		
		V _{DD} =3.6V, P _o =0.4W, f=1KHz, R _L =8Ω		0.15		
η	效率	V _{DD} =5.0V, P _o =0.6W, f=1KHz, R _L =8Ω		50		%
t _{ST}	启动时间			200		ms

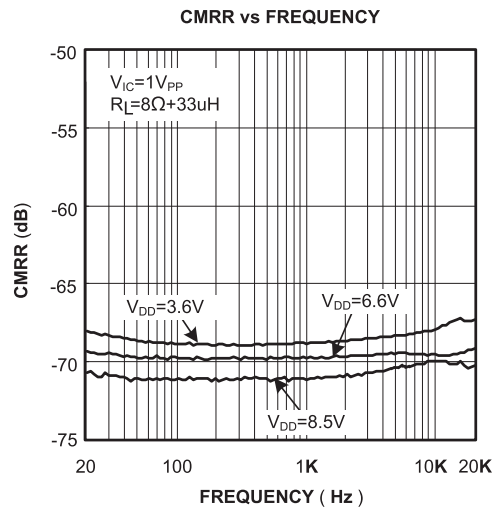
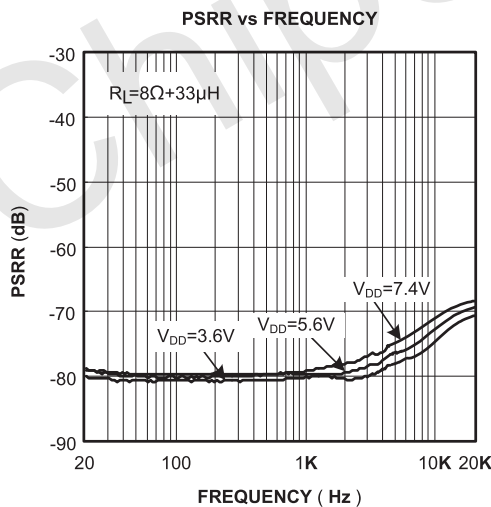
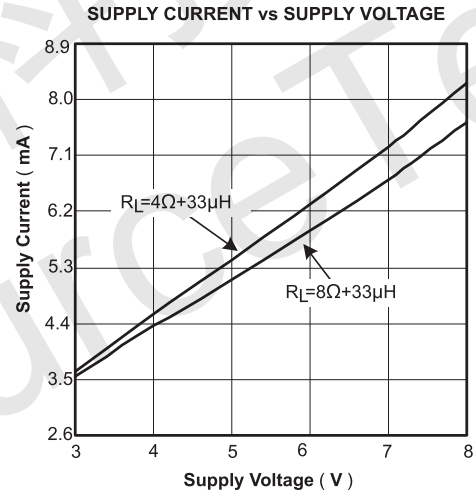
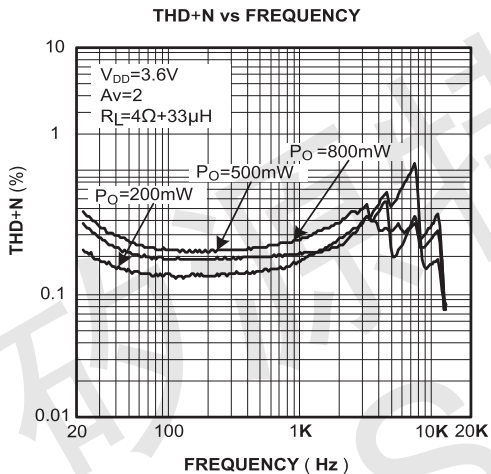
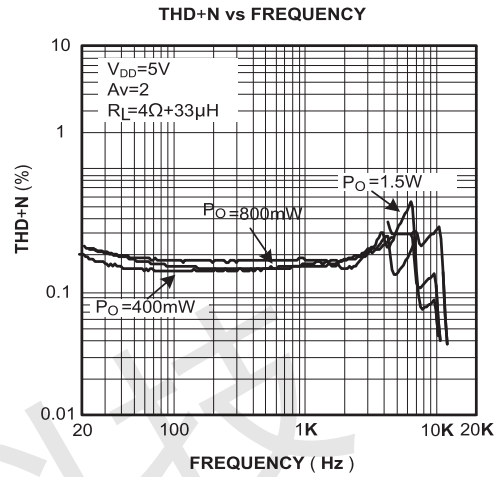
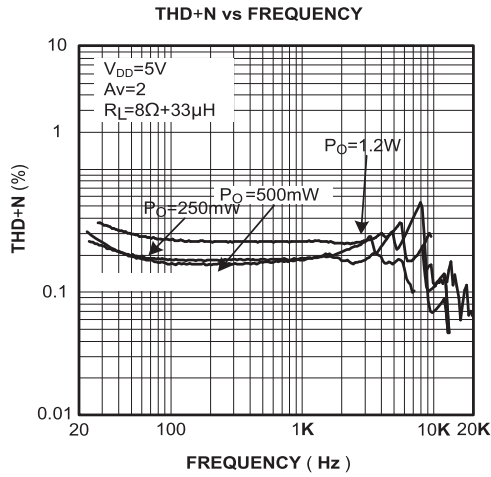


典型特征曲线 $T_A=25^{\circ}\text{C}$, Gain = 2 V/V, $R_L = 8\ \Omega$ (D类模式, 除非特殊说明)



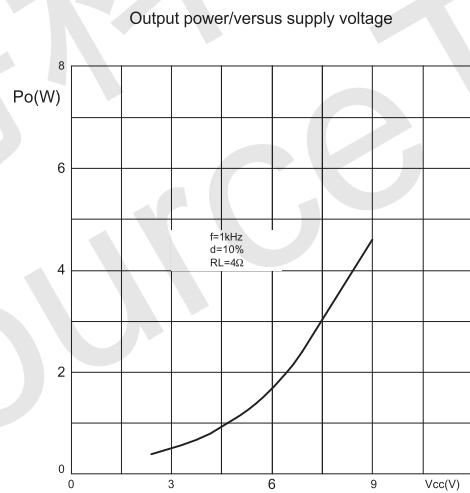
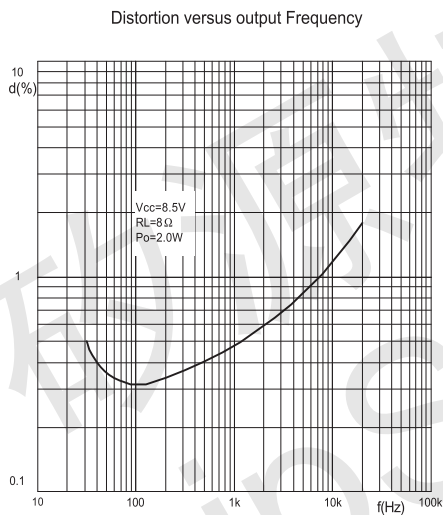
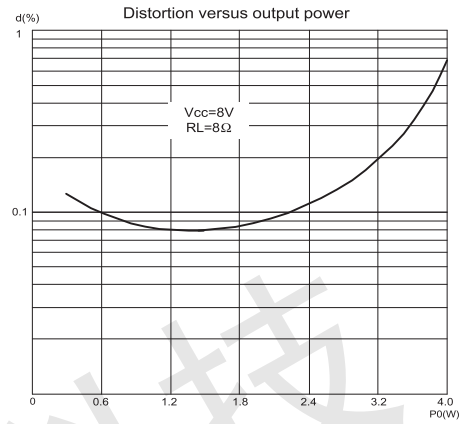
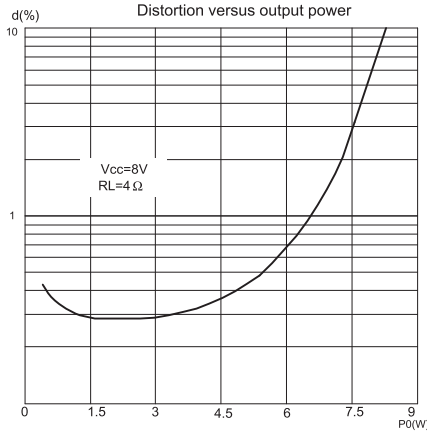


典型特征曲线 $T_A=25^{\circ}\text{C}$, Gain = 2 V/V, $R_L = 8\ \Omega$ (D类模式, 除非特殊说明)





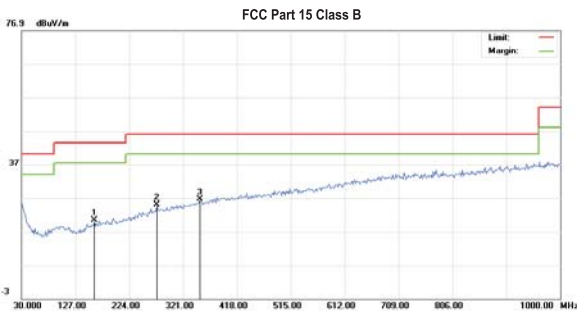
典型特征曲线 $T_A=25^{\circ}\text{C}$, Gain = 2 V/V, $R_L = 8 \Omega$ (AB类模式, 除非特殊说明)





产品特性

CS8508E系列是一款超低EMI,8.0W,单声道,AB类D类可以切换音频功率放大器。在8.5V电源下,能够向4Ω负载提供8.0W的输出功率,并具有高达90%的效率。CS8508E D类模式采用专用的AERC((Adaptive Edge Rate Control)技术,在音频全带宽范围内极大地降低了EMI的干扰,对60cm的音频线,在FCC的标准下具有超过20dB的裕量(如下图)。



EMI测试频谱图

CS8508E内置了过流保护,过热保护和欠压保护功能,这些功能保证了芯片在异常的工作条件下关断芯片,有效地保护了芯片不被损坏,当异常条件消除后,CS8508E有自恢复功能可以让芯片重新工作。

效率

输出晶体管的开关工作方式决定了D类模式放大器的高效率。在D类模式下输出晶体管就像是一个电流调整开关,切换过程中消耗的额外功率基本可以忽略不计。输出级相关的功率损耗主要是由MOSFET导通电阻与电源电流产生的I²R。CS8508E的效率可达90%。

Pop & Click抑制

CS8508E系列内置专有的时序控制电路,实现全面的Pop & Click抑制,可以有效地消除系统在上电,下电,Wake up和Shutdown操作时可能会出现瞬态噪声。

保护电路

CS8508E在应用的过程中,当芯片发生输出管脚和电源或地短路,或者输出之间的短路故障时,过流保护电路会关断芯片以防止芯片被损坏。短路故障消除后,CS8508E自动恢复工作。当芯片温度过高时,芯片也会被关断。温度下降后,CS8508E可以继续正常工作。当电源电压过低时,芯片也将被关断,电源电压恢复后,芯片会再次启动。

SD,ABD引脚设置

CS8508E通过SD,ABD两个管脚的电压控制实现芯片不同状态的设置,SD管脚设置芯片关断和开启功能,ABD管脚设置芯片处于AB和D类的工作模式。其逻辑状态如下表:

工作模式

管脚	逻辑电压	
	高电平 (H)	低电平 (L)
SD	芯片开启	芯片关断
ABD	D类模式	AB类模式

去耦电容 (Cs)

CS8508E是一款高性能音频放大器,电源端需要加适当的电源供电去耦电容来确保其高效率 and 最佳的总谐波失真。同时为得到良好的高频瞬态性能,希望电容的ESR值要尽量的小,一般选择典型值为1μF的电容旁路到地。去耦电容在布局上应该尽可能的靠近芯片的V_{DD}放置。把去耦电容放在与CS8508E较近的地方对于提高放大器的效率非常重要。因为器件和电容间的任何电阻或自感都会导致效率的降低。如果希望更好的滤掉低频噪音,则需要根据具体应用添加一个470μF或者更大的去耦电容。

输入电阻 (R_{in})

通过设定输入电阻可以设定系统的放大倍数,如下式:

$$\text{Gain} = \frac{495 \text{ k}\Omega}{R_{in}} \left(\frac{V}{V} \right) \text{-----D类模式}$$

$$\text{Gain} = \frac{185 \text{ k}\Omega}{R_{in}} \left(\frac{V}{V} \right) \text{-----AB类模式}$$

两个输入电阻之间的良好匹配对提升芯片PSRR,CMRR以及THD等性能都有帮助,因此要求使用精度为1%的电阻。PCB布局时,电阻应紧靠CS8508E放置,可以防止噪声从高阻结点的引入。

输入电容(C_{in})

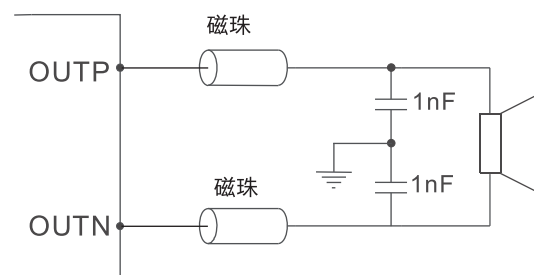
输入电阻和输入电容之间构成了一个高通滤波器,其截止频率如下式:

$$f_c = \frac{1}{(2\pi R_{in} C_{in})}$$

输入电容的值非常重要,一般认为它直接影响着电路的低频性能。无线电话中的喇叭对于低频信号通常不能很好的响应,可以在应用中选取比较大的f_c以滤除217HZ噪声引入的干扰。电容之间良好的匹配对提升芯片的整体性能和Pop & Click的抑制都有帮助,因此要求选取精度为10%或者更小的电容。

磁珠和电容

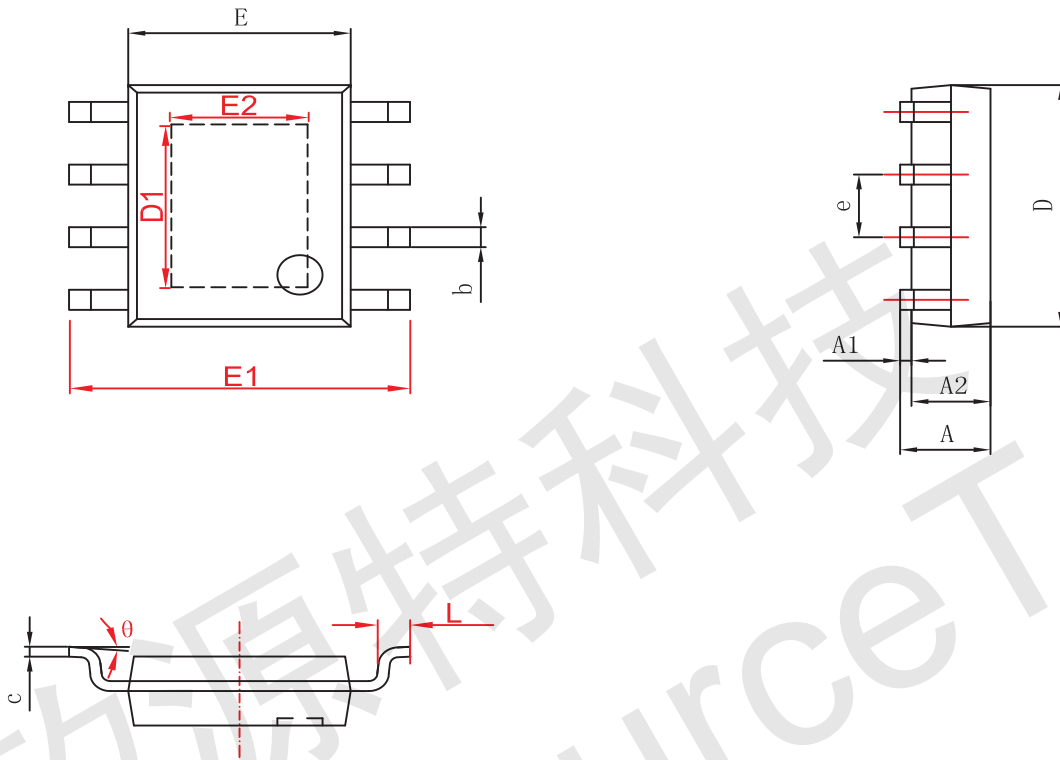
CS8508E在没有磁珠和电容的情况下,对于60cm的音频线,仍可满足FCC标准的要求。在输出音频线过长或器件布局靠近EMI敏感设备时,建议使用磁珠,电容。磁珠和电容要尽量靠近CS8508E放置。





封装信息

CS8508E ESOP8L



字符	Dimensions In Millimeters		Dimensions In Inches	
	Min	Max	Min	Max
A	1.350	1.750	0.053	0.069
A1	0.050	0.150	0.004	0.010
A2	1.350	1.550	0.053	0.061
b	0.330	0.510	0.013	0.020
c	0.170	0.250	0.006	0.010
D	4.700	5.100	0.185	0.200
D1	3.202	3.402	0.126	0.134
E	3.800	4.000	0.150	0.157
E1	5.800	6.200	0.228	0.244
E2	2.313	2.513	0.091	0.099
e	1.270(BSC)		0.050(BSC)	
L	0.400	1.270	0.016	0.050
θ	0°	8°	0°	8°

Notes:

- (1) 所有尺寸都为毫米
- (2) 参考JEDEC MO-187标准



MOS电路操作注意事项：

静电在很多地方都会产生，采取下面的预防措施，可以有效防止MOS电路由于受静电放电影响而引起的损坏：

- 操作人员要通过防静电腕带接地。
- 设备外壳必须接地。
- 装配过程中使用的工具必须接地。
- 必须采用导体包装或抗静电材料包装或运输。

矽源特科技
ChipSourceTek