

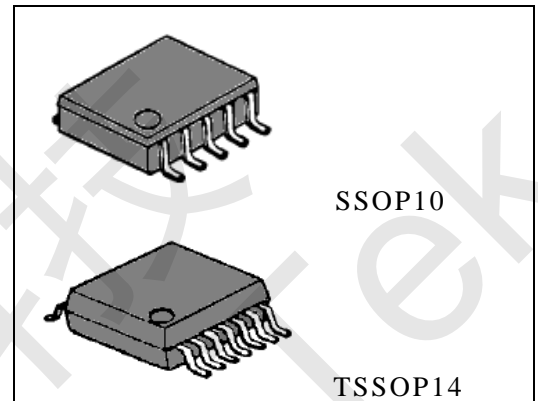


音频限幅电路 CST2761

CST2761概述：

CST2761是一块为保护扬声器所设计的音频限幅电路。其限幅值可通过外接电阻来调节。适合在个人电脑、便携式音响等系统中作音频限幅用。

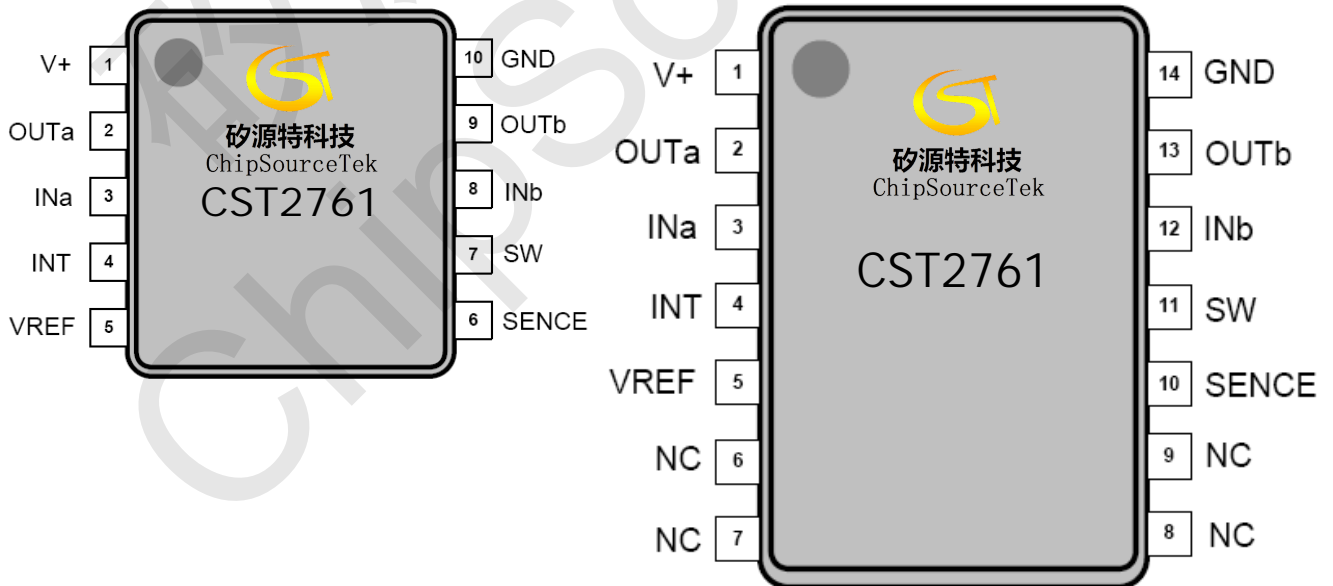
CST2761采用 SSOP10、TSSOP14 的封装形式封装。



CST2761主要特点：

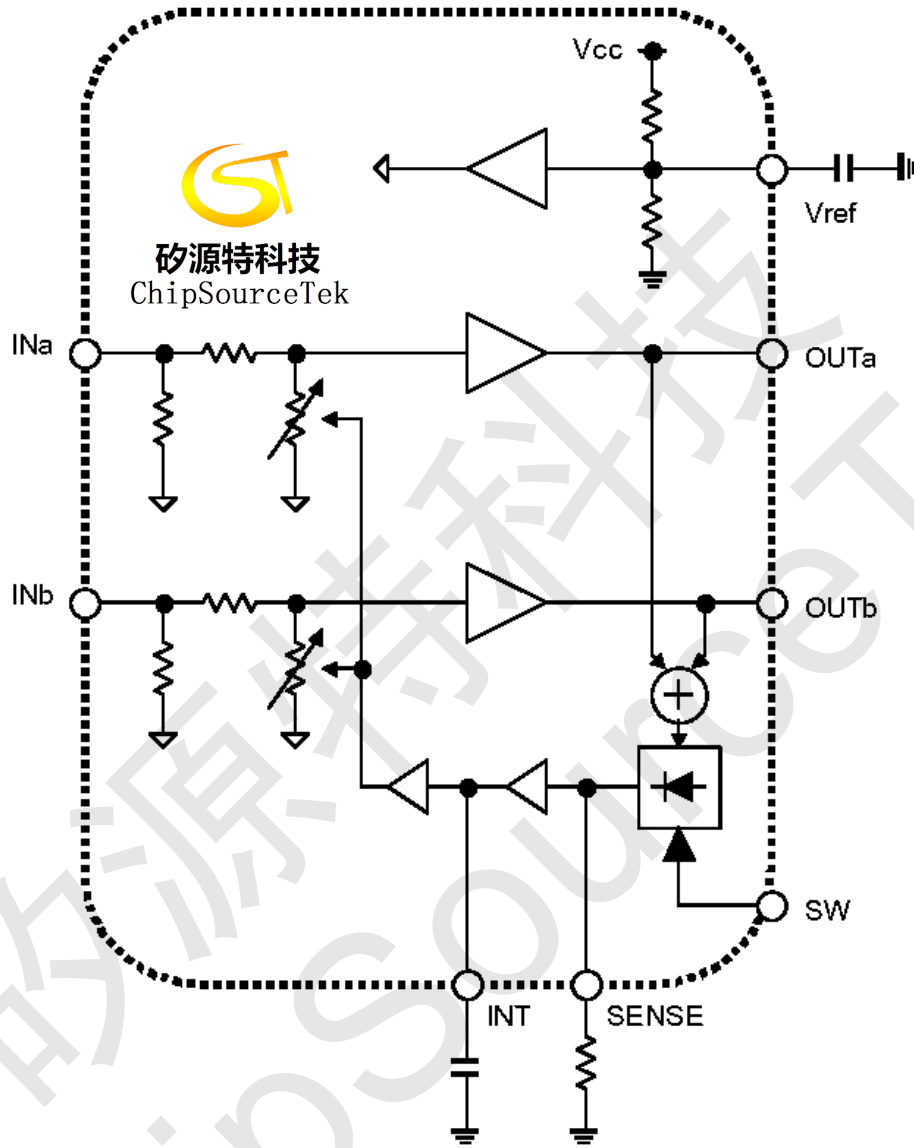
- 工作电压范围宽： +2.7V to +13.0V
- 限幅范围： 0.2 to 1V
- 输出噪声低： 最大值 -90dBV
- 双极工艺
-

CST2761管脚排列图：





CST2761功能框图：



CST2761极限值 (Tamb=25℃)

参数名称	符号	数值	单位
电源电压	V ⁺	14	V
功耗	P _D	320	mW
工作电压范围	T _{opr}	-20~+75	℃
贮存温度范围	T _{stg}	-40~+125	℃



CST2761电特性：

电源特性（若无其它规定， $T_a=25^{\circ}\text{C}$ ， $V^+=5\text{V}$ ）

参数名称	测试条件	符号	最小	典型	最大	单位
工作电压		V^+	2.7	5.0	13.0	V
工作电流	无信号	I_{cc}		1.5	2.0	mA
基准电压	无信号	V_{ref}	2.2	2.5	2.7	V

交流电特性（若无其它规定， $T_a=25^{\circ}\text{C}$ ， $V^+=5\text{V}$ ，

$V_{IN}=1\text{V}_{rms}/f=1\text{kHz}$ ， $R_{sense}=20\text{k}\Omega$ ， $BW=400\sim 30\text{kHz}$ ）

参数名称	测试条件	符号	最小	典型	最大	单位
限幅电平 1		G_{LIM1}	150	200	250	mVrms
限幅电平 2	$V^+=13\text{V}$ ， $R_{sense}=4\text{k}\Omega$	G_{LIM2}	0.7	1.0	1.3	Vrms
限幅关闭	$SW=2\text{V}$	G_{OFF}	0.9	1.0	1.1	Vrms
输出噪声	$R_s=0\Omega$ ，A-weighting $V_{IN}=2\text{V}_{rms}$	V_{NO}		-100 (10)	-90 (31.6)	dBV (μV_{rms})
总谐波失真		THD+N			1	%
串音		CT			-70	dB
纹波抑制比	$V_{ripple}=100\text{mV}_{rms}$ ， $f=1\text{kHz}$	RR			-70 (316)	dBV (μV_{rms})

控制特性（若无其它规定， $T_a=25^{\circ}\text{C}$ ， $V^+=5\text{V}$ ）

参数名称	测试条件	符号	最小	典型	最大	单位
低电平输入电压		V_{IL}			0.5	V
高电平输入电压		V_{IH}	2.0			V

控制终端说明：

SW(7pin)

模式	状态	备注
限幅开	低	限幅工作中
限幅关	高	限幅不工作



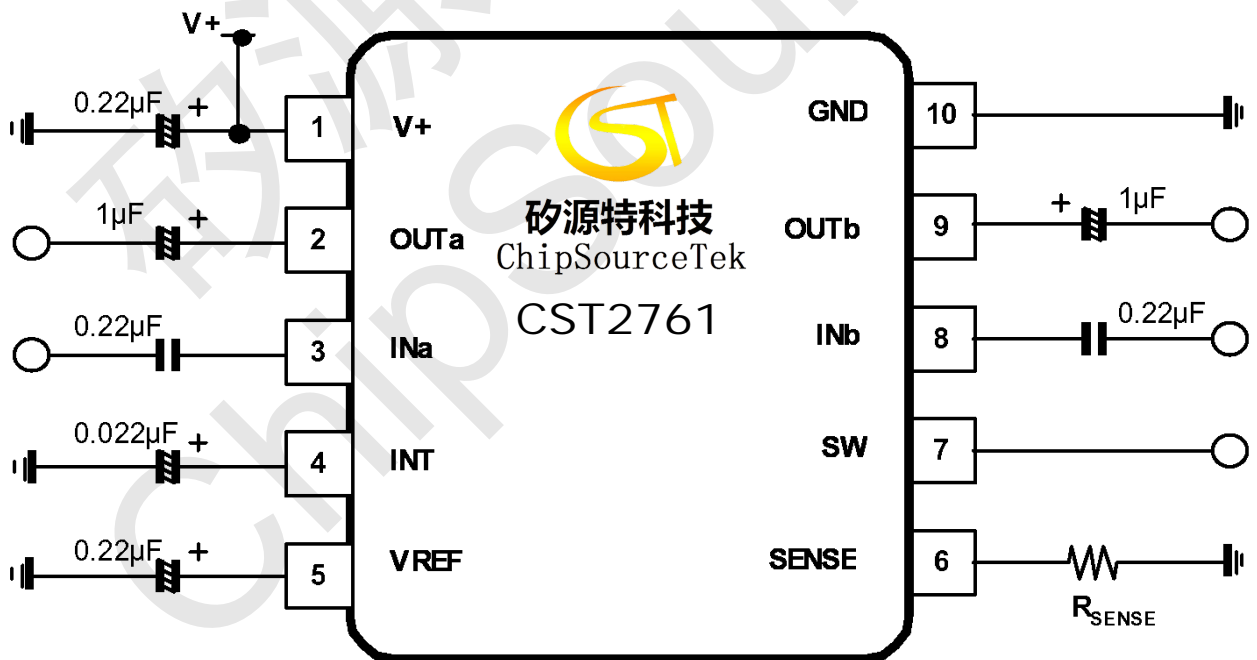
CST2761端口描述:

序号	符号	功能	等效电路	电压值
1	V ⁺	电源终端		
2 9(13)	OUTa OUTb	A 通道输出终端 B 通道输出终端		V ⁺ /2
3 8(12)	INa INb	A 通道输入终端 B 通道输入终端		V ⁺ /2
4	INT	平滑电容连接终端		0.7V
5	VREFIN	基准电压固定电容连接终端		V ⁺ /2

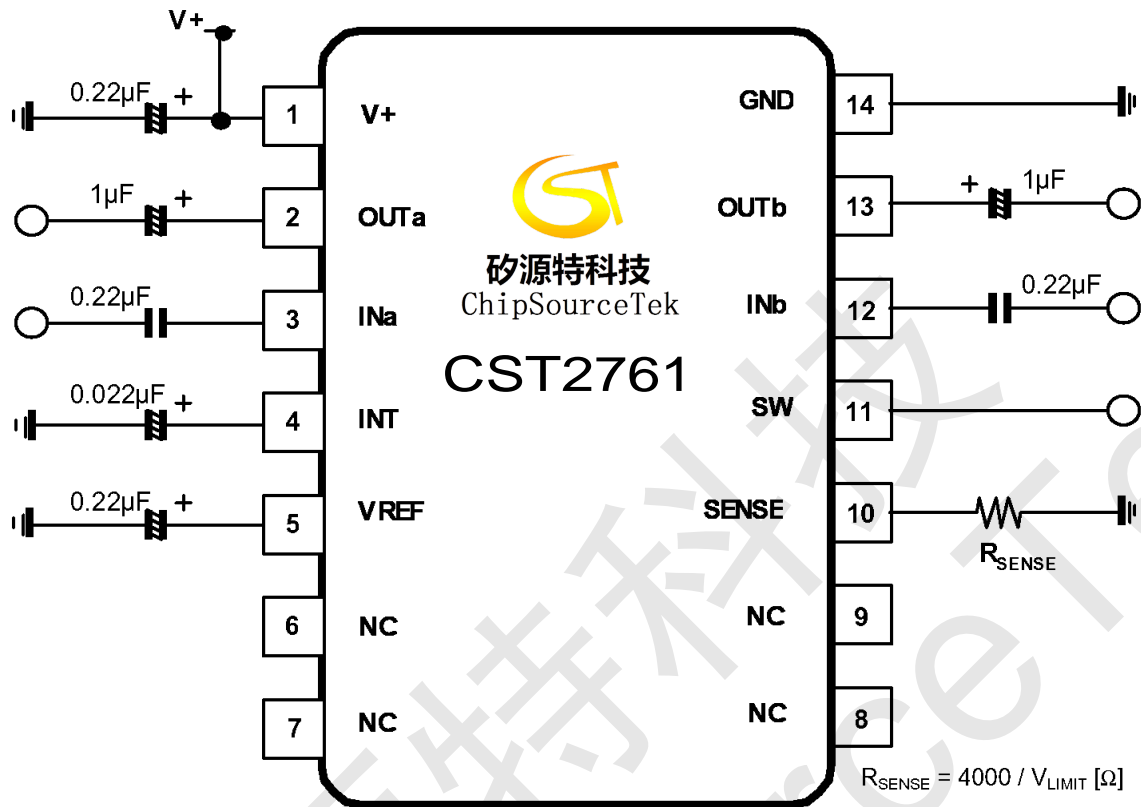


序号	符号	功能	等效电路	电压值
6(10)	SENSE	限幅设定电阻连接端		
7(11)	SW	限幅开关		
8(14)	GND	接地端		

CST2761应用图：

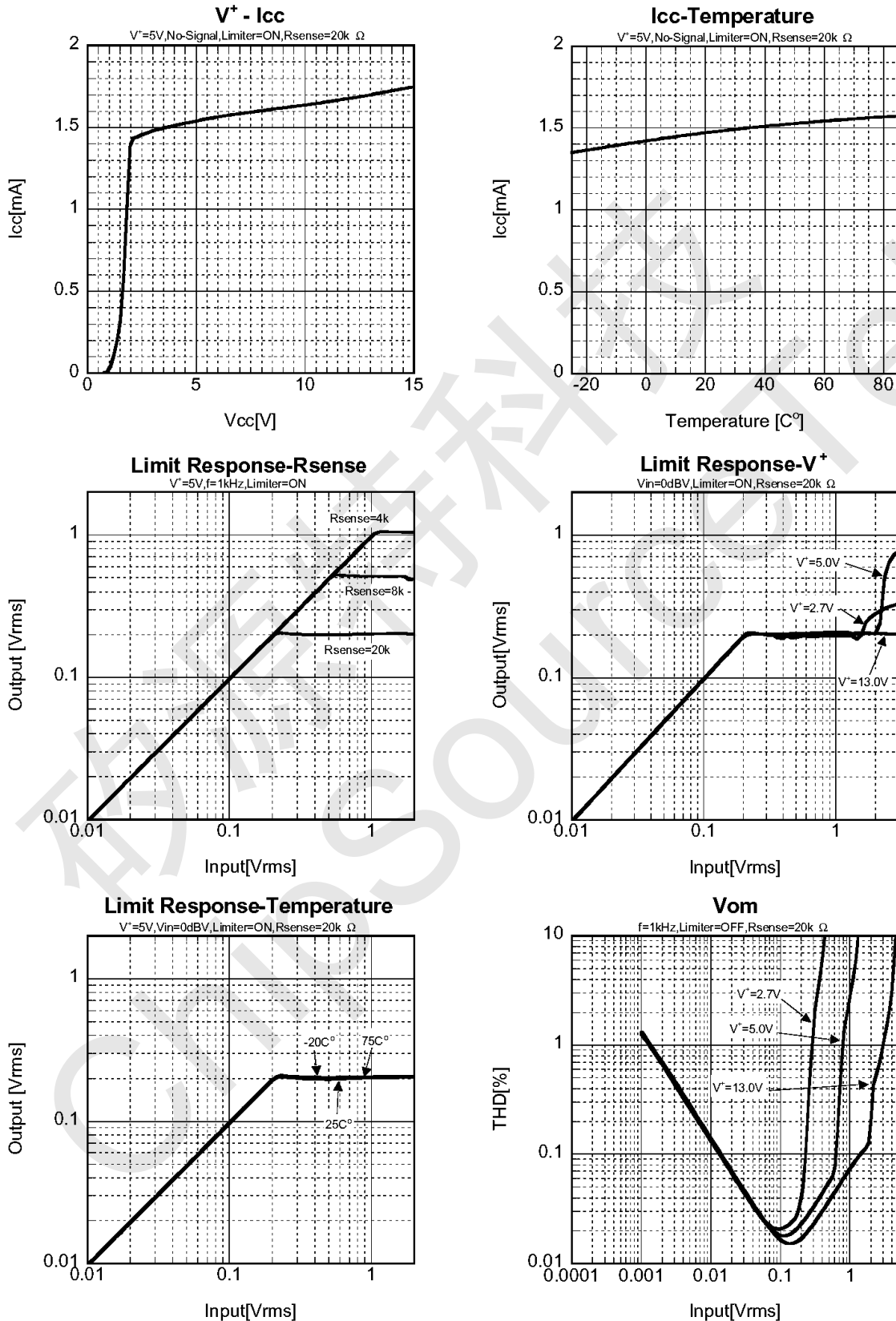


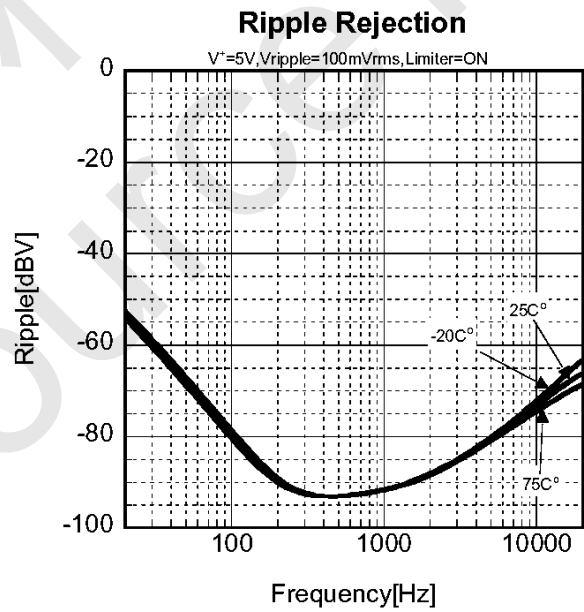
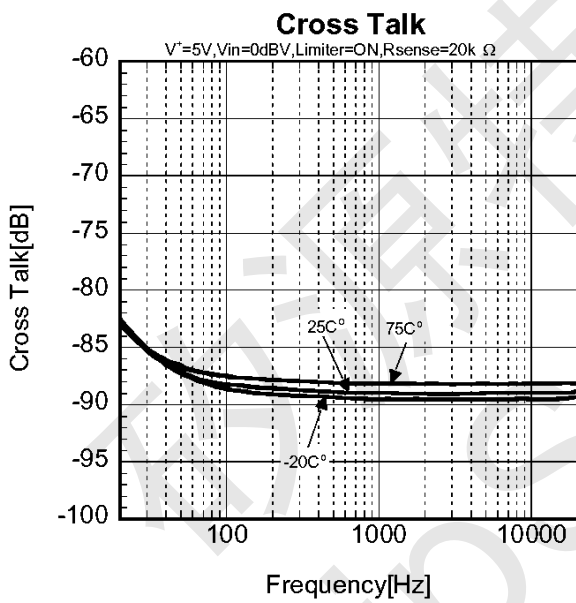
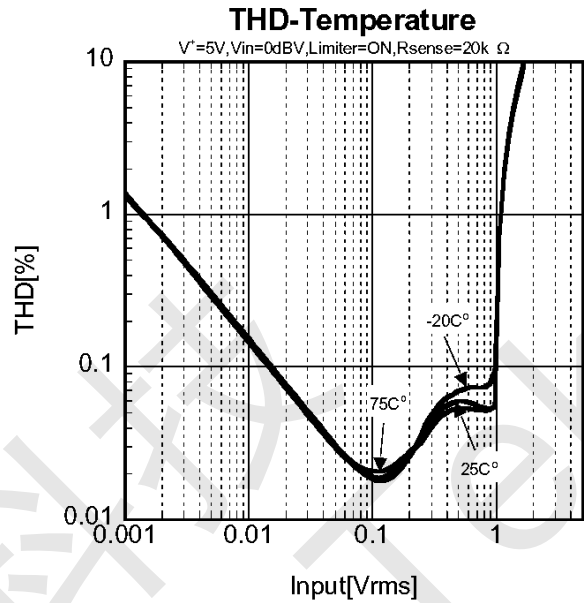
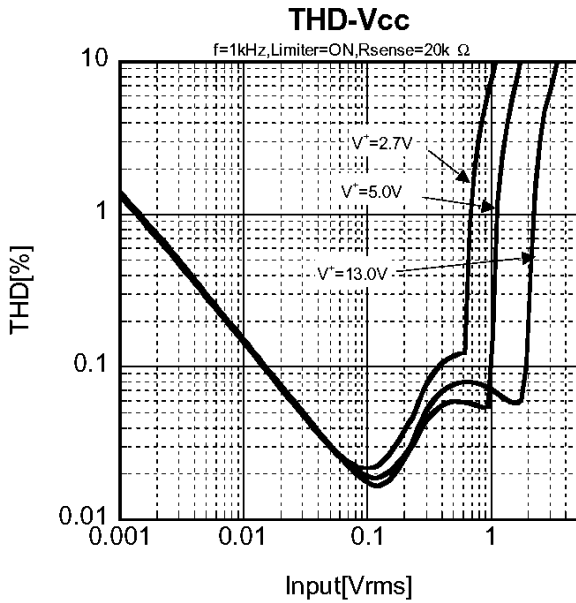
$$R_{SENSE} = 4000 / V_{LIMIT} [\Omega]$$





CST2761典型曲线:







CST2761封装外形图:

