



带电池反接保护 600mA 锂离子电池线性充电芯片

概述

是一款带电池反接保护的单节锂离子电池恒定电流/恒定电压线性充电芯片。使用较少的外部元件数量使得 4057 成为便携式应用的理想选择。4057 可以适合 USB 电源和适配器电源工作。

4057 采用了内部 PMOSFET 架构，加上防倒充电路，所以不需要外部隔离二极管。热反馈环路设计可对充电电流进行自动调节，以便在大功率或高温环境下对芯片温度加以限制。

当输入电压被拿掉时，4057 自动进入一个低电流状态，典型条件下电池漏电流小于 1uA。4057 的其它特点包括电池温度检测、欠压闭锁、自动再充电和两个用于指示充电、结束的 LED 状态引脚。

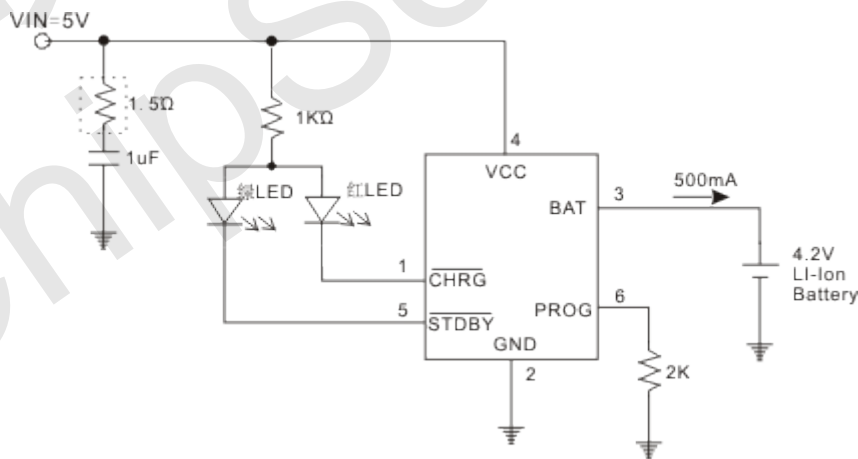
应用

- 小音响等便携式设备
- 蓝牙耳机、GPS
- 移动电源、充电座
- 数码相机

特点

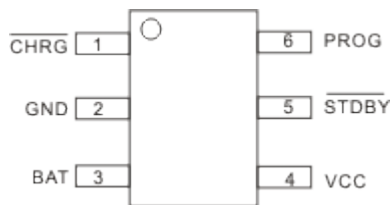
- 电池反接保护
- 高达 600mA 的最大充电电流
- 预充 4.2V 充电电压
- BAT 小于 1uA 的超低自耗电
- 智能温度调节功能
- 智能再充电功能
- C/10 充电终止
- 2.9V 涓流充电阈值
- 充电和结束指示灯控制信号
- SOT23-6L 封装

典型应用





管脚 (SOT23-6)



绝对最大额定值

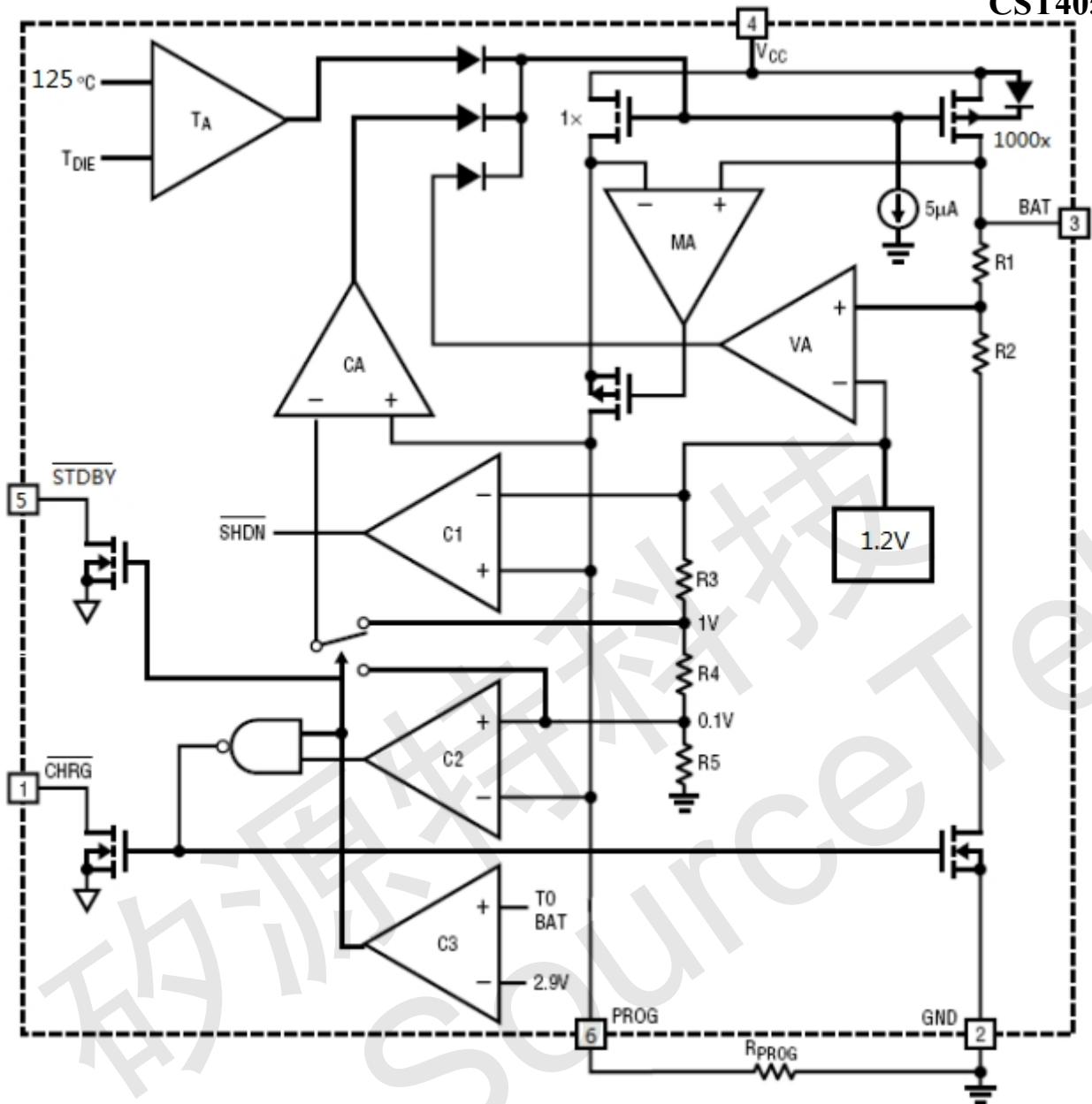
输入电源电压 VCC.....-0.3~7V
其它引脚电压..... -0.3~7V
BAT 最大电流.....0.8A
储存环境温度.....-50~+150℃
工作结温.....-40~+125℃

电气特性

无特殊说明, VCC=5V, Ta=25℃

符号	参数	测试条件	最小值	典型值	最大值	单位
V _{CC}	输入电源电压		4.5	5	5.5	V
I _{CC}	工作电流	待机模式		65	100	uA
V _{FLOAT}	输出浮充电压	0℃≤T _A ≤85℃	4.158	4.2	4.242	V
I _{BAT}	BAT 引脚电流	R _{PROG} =2K, 电流模式	450	500	550	mA
		待机模式(V _{CC} =5V, V _{BAT} =3.7V)	0	2	4	μA
		睡眠模式, V _{CC} =0		0	2	μA
I _{TRIKL}	涓流充电电流	V _{BAT} <V _{TRIKL} , R _{PROG} =2K	40	50	60	mA
V _{TRIKL}	涓流充电阈值电压	R _{PROG} =2K, V _{BAT} 上升	2.8	2.9	3.0	V
V _{TRHYS}	涓流充电迟滞电压	R _{PROG} =2K	60	80	100	mV
V _{UV}	V _{CC} 欠压保护阈值电压	V _{CC} 上升	3.5	3.7	3.9	V
V _{UVHYS}	V _{CC} 欠压保护迟滞电压	V _{CC} 下降	0.15	0.2	0.3	V
V _{ASD}	V _{CC} -V _{BAT} 阈值电压	V _{CC} 上升	60	100	140	mV
		V _{CC} 下降	5	30	50	mV
I _{TERM}	C/10 终止电流阈值	R _{PROG} =2K	40	50	60	mA
V _{PROG}	PROG 引脚电压	R _{PROG} =2K, 电流模式	0.9	1.0	1.1	V
V _{CHRG}	CHRG 引脚输出低电压	I _{CHRG} =5mA		0.3	0.6	V
V _{STDBY}	STDBY 引脚输出低电压	I _{STDBY} =5mA		0.3	0.6	V
ΔV _{RECHRG}	再充电电池阈值电压	V _{FLOAT} -V _{RECHRG}	70	100	150	mV
T _{LIM}	限定温度模式结温			125		℃
R _{ON}	功率 FET 导通电阻			600		mΩ
T _{RECHRG}	再充电比较器滤波时间	V _{BAT} 下降	1	2	3	mS
T _{TERM}	结束比较器滤波时间	I _{BAT} 降至 C/10 以下	1	2	3	mS

内部框图



引脚功能

CHRG(PIN1):充电指示端

当充电器向电池充电时，CHRG引脚被内部开关拉到低电平，表示充电正在进行；否则CHRG管脚处于高阻态。



GND(PIN2):电源地

BAT(PIN3):电池正极

将电池的正极连接到此管脚。在芯片被禁止工作或者睡眠模式，BAT管脚的漏电流小于2uA,BAT管脚向电池提供充电电流和4.2V的充满截止电压。

V_{CC}(PIN4):输入电源正极

V_{CC}电压为芯片的工作电源，V_{CC}输入电压必须大于欠压锁定阈值且同时大于BAT电压100mV时，充电才会开始。当V_{CC}输入电压低于欠压锁定阈值或V_{CC}与BAT管脚的电压差小于30mV时，4057将进入低功耗的停机模式，此时BAT管脚的消耗电流小于2uA。

STDBY(PIN5):充满指示端

当电池充电完成时,STDBY被内部开关拉到低电平，表示充电完成。除此之外，STDBY管脚将处于高阻态。

PROG(PIN6):恒流充电电流设置端

PROG脚接电阻到GND可以对充电电流进行设定。设定电阻和充电电流采用下列公式来计算：

$$R_{\text{PROG}} = 1000V / I_{\text{BAT}}$$

根据需要的充电电流I_{BAT}来确定电阻器R_{PROG}的阻值。在涓流充电阶段，此管脚的电压被调制在0.1V，在恒流充电阶段，此管脚的电压被调制在1V。

应用说明

V_{CC} 旁路电容

输入旁路电容可以选择多种类型的电容器，但是如果选用多层陶瓷电容时需特别注意，由于有些陶瓷电容Q值较高，在有些条件上电时（比如将V_{CC}连接到一个工作中的电源），会产生一个较高的瞬态电压信号，对芯片造成威胁，**特别是在电池反接情况下为防止接入充电器瞬间高压损坏芯片，必须给输入陶瓷电容串联一个1.5欧姆的电阻以最大限度减小启动电压瞬态信号（如典型应用图虚线框所示电阻）。**

充电终止

当充电电流在达到最终浮充电压之后降至设定值的1/10时，充电过程结束。该条件是通过采用一个内部滤波比

较器对PROG引脚进行监控来检测的，当PROG引脚电压降至100mV以下的时间超过2ms时，充电终止，4057进入待机模式。

智能再充电

在待机模式中，4057对BAT引脚电压进行监控，只有当BAT引脚电压低于再充电阈值电压4.05V时（对应电池容量约80%），才会开始新的充电循环，重新对电池进行充电，这就避免了对电池进行不必要的反复充电，有效延长电池的使用寿命。

充电状态指示器

4057有两个漏极开路状态指示输出端，CHRG和STDBY，当充电器处于充电状态时，CHRG被拉到低电平，充电结束后，CHRG为高阻态，STDBY被拉到低电平。

如果不使用状态指示功能时，将不用的状态指示输出端接地。下表是装态指示功能总结：

充电状态	红灯(CHRG)	绿灯(STDBY)
充电	亮	灭
充满	灭	亮
欠压	灭	灭
BAT接10uF电容	闪烁 (T≈3S)	亮

智能温度控制

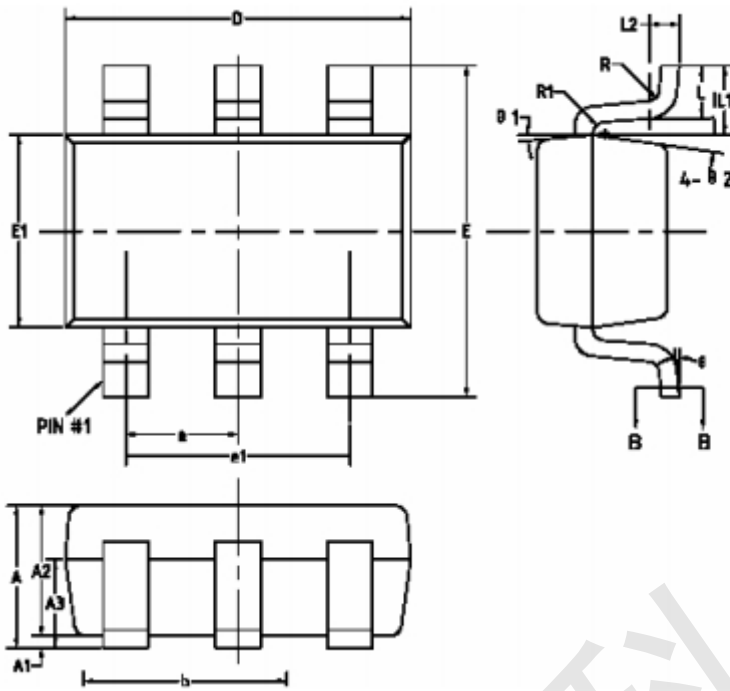
4057内部集成了智能温度控制功能，当芯片温度高于125℃时,会自动减小充电电流。该功能允许用户提高给定电路板功率处理能力的上限而没有损坏4057的风险。在保证充电器将在最坏情况条件下自动减小电流的前提下，可根据典型（而不是最坏情况）环境温度来设定充电电流。

增加热调节电阻

降低IC的V_{CC}与BAT两端的压降能够显著减少IC中的功耗。在热调节时，这具有增加充电电流的作用。实现方式可以在输入电源与V_{CC}之间串联一个0.4Ω的功率电阻或正向导通压降小于0.5V的二极管，从而将一部分功率耗掉。

封装外形尺寸

SOT23-6L



COMMON DIMENSIONS
(UNITS OF MEASURE=MILLIMETER)

SYMBOL	MIN	NOM	MAX
A	-	-	1.25
A1	0	-	0.15
A2	1.00	1.10	1.20
A3	0.60	0.65	0.70
b	0.38	-	0.50
b1	0.38	0.38	0.45
c	0.14	-	0.20
c1	0.14	0.15	0.16
D	2.828	2.928	3.026
E	2.80	2.80	3.00
E1	1.528	1.626	1.726
e	0.95BSC		
e1	1.90BSC		
L	0.35	0.45	0.80
L1	0.59REF		
L2	0.25BSC		
R	0.10	-	-
R1	0.10	-	0.20
Ø	Ø	-	Ø
Ø 1	3'	5'	7'
Ø 2	6'	8'	10'

矽源特科技
ChipSourceTek