



深圳市矽源特科技有限公司

ShenZhen ChipSourceTek Technology Co. ,Ltd.

CST6116

单通道直流电机驱动

矽源特科技

ChipSourceTek

用户手册

V1.0

2020年08月



CST6116 概述

CST6116是一款单通道有刷直流马达驱动芯片。最大连续输出电流可达600mA(VDD=4V,RL=5Ω)，峰值电流可达1A。该芯片内置功率MOS全桥驱动，可实现驱动前进、后退、停止及刹车功能，同时内置了过温保护电路，保证了芯片运行的安全性。

全桥驱动架构以及驱动方式，可以节省外围滤波电路，节省成本且方便应用。CST6116内置带迟滞效应的热保护功能，并且具有极小的电路静态功耗（小于1uA）。

CST6116 特点

- 单通道全桥驱动电路
- 工作电压范围 (1.5V~6V)
- 低待机电流 (typ.0.1uA)
- 有正转/反转/停止/刹车四个功能
- 内置带迟滞效应的过热保护电路(TSD)
- 封装形式：SOT23-6

CST6116 产品应用

- 直流刷式电机驱动
- 玩具汽车马达驱动
- 玩具飞机尾翼马达驱动

CST6116 引脚示意图及说明

		序号	引脚名称	输入/输出	引脚说明
OUTB	1	1	OUTB	O	驱动输出端 B
GND	2	2	GND	--	地
INB	3	3	INB	I	控制信号输入端 B
		4	INA	I	控制信号输入端 A
		5	VDD	O	电源
		6	OUTA	O	驱动输出端 A
		7	OUTA		
			VDD		



CST6116 功能描述

逻辑真值表

INA	INB	OUTA	OUTB	功能
L	L	Hi-Z	Hi-Z	待机
H	L	H	L	正转
L	H	L	H	反转
H	H	L	L	刹车

CST6116 绝对最大额定值 (TA=25°C)

参数	符号	值	单位
电源电压	V_{DDMAX}	6	V
最大外加输出电压	V_{OUTMAX}	VDD	V
最大外中输入电压	V_{INMAX}	VDD	V
峰值输出电流	I_{OUTMAX}	1	A
最大持续输出电流	I_{OUT}	0.6	A
最大功耗		0.6	W
工作温度范围	T_{opr}	-20~+85	°C
结温	T_J	150	°C
储存温度	T_{stg}	-55~150	°C
焊接温度	T_{LED}	350-370	°C

注：1、使用过程中，超过上述绝对最大额定值规定的范围，可能会造成电路的击穿、烧毁等问题。

CST6116 推荐工作条件 (TA=25°C)

参数	符号	最小值	典型值	最大值	单位
电源电压	VDD	1.5	--	6	V
输入电压	VIN	0	--	VDD	V
持续输出电流	I_o	--	±400	±600	mA

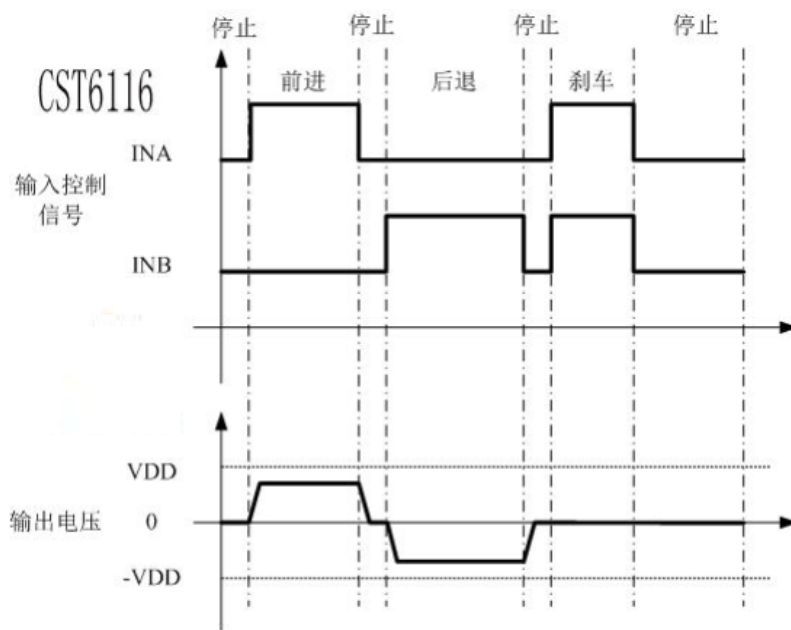


CST6116 电特性

($T_A=25^{\circ}\text{C}$, $V_{DD}=3\text{V}$, 除非另有说明)

参数	符号	测试条件	最小值	典型值	最大值	单位
VDD 待机电流	I_{VDDST}	INA=INB=L 输出空载			10	μA
VDD 静态电流	I_{VDD}	INA=H, INB=L or INA=L, INB=H or INA=H, INB=H 输出空载		120		μA
输入下拉电阻阻值	R_{IN}			150		$\text{k}\Omega$
输入最低高电平电压	V_{INH}		1.4			V
输入最高低电平电压	V_{INL}				0.9	V
输出电阻	R_{ON1}	IO=±200mA		1.2		Ω
保护温度	T_{SD}			165		$^{\circ}\text{C}$
TSD 滞回	T_{SDH}			30		$^{\circ}\text{C}$

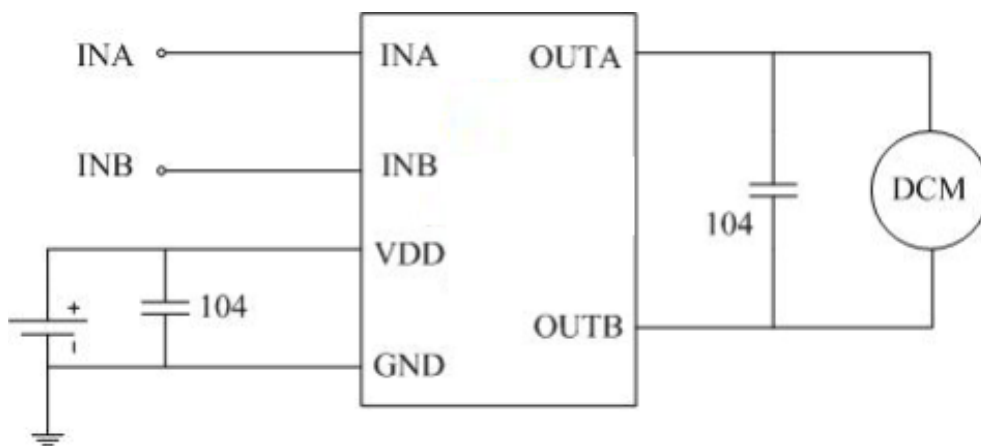
CST6116 典型波形图



CST6116 典型波形图



CST6116 典型应用电路



CST6116 的典型应用电路

CST6116 特别注意事项

- CST6116 电源到地一般推荐加 104 电容。如果电源波动较大，或者输出驱动电流较大，则建议加 10uF-330uF 电解电容，可根据实际情况选择。
- CST6116 对静电敏感。需要在包装、运输、加工等过程中采取防静电措施。

CST6116 封装信息

