



深圳市矽源特科技有限公司

ShenZhen ChipSourceTek Technology Co. ,Ltd.

CST6508 单通道直流电机驱动

# 矽源特科技 ChipSourceTek

## 用户手册

V1.1

2022 年 10 月



## CST6508概述:

CST6508是一款双通道有刷直流马达驱动芯片。最大连续输出电流可达1.8A，峰值可达2.5A。该芯片内置功率MOS全桥驱动，可实现驱动前进、后退、停止及刹车功能，同时内置了过温保护电路，保证了芯片运行的安全性。

全桥驱动架构以及驱动方式，可以节省外围滤波电路，节省成本且方便应用。极小的电路静态功耗（小于1uA），可以使CST6508的应用范围更加广泛。

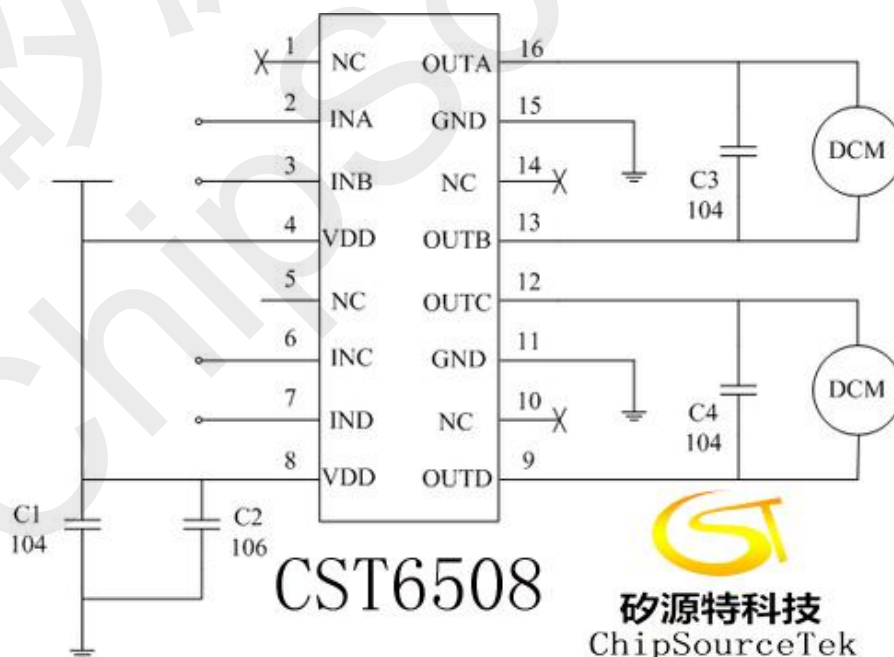
## CST6508特点:

- ◆ 采用双通道全桥功率驱动结构
- ◆ 工作电压范围 (1.5V~7V)
- ◆ 最大连续输出电流可达 1.8A
- ◆ 最大峰值输出电流可达 2.5A
- ◆ 包含正转/反转/停止/刹车等功能
- ◆ 极低的静态电流 (typ.0.1uA)
- ◆ 内置带迟滞效应的热保护功能 (TSD)
- ◆ 封装形式: SOP16

## CST6508产品应用:

- ◆ 玩具直流刷式电机驱动

## CST6508典型应用电路:



CST6508 的典型应用电路



## CST6508特别注意事项:

- CST6508 电源到地一般推荐加 104 电容。如果电源波动较大，或者输出驱动电流较大，则建议加 10uF-330uF 电解电容，可根据实际情况选择。
- CST6508 的一般应用可以省去输出端到地的 104 电容，如果电源波动较大，或者输出驱动电流较大则建议在各输出端口加到地的 104 电容。
- C3, C4 一般为电机自带电容。
- CST6508 对静电敏感。需要在包装、运输、加工等过程中采取防静电措施。

## CST6508引脚示意图及说明:

引脚示意图		序号	引脚名称	输入/输出	引脚说明
NC	1	1	NC	--	悬空脚
INA	2	2	INA	I	控制信号 A 输入端
INB	3	3	INB	I	控制信号 B 输入端
VDD	4	4	VDD	I	电源
NC	5	5	NC	--	悬空脚
INC	6	6	INA	I	控制信号 A 输入端
IND	7	7	INB	I	控制信号 B 输入端
VDD	8	8	VDD	I	电源
		9	OUTD	O	驱动 D 输出端
		10	NC	--	悬空脚
		11	GND	I	地
		12	OUTC	O	驱动 C 输出端
		13	OUTB	O	驱动 B 输出端
		14	NC	--	悬空脚
		15	GND	I	地
		16	OUTA	O	驱动 A 输出端



## CST6508功能描述:

逻辑真值表

INA	INB	OUTA	OUTB	功能
L	L	Hi-Z	Hi-Z	待机
H	L	H	L	前进
L	H	L	H	后退
H	H	L	L	刹车
INC	IND	OUTC	OUTD	功能
L	L	Hi-Z	Hi-Z	待机
H	L	H	L	前进
L	H	L	H	后退
H	H	L	L	刹车

## CST6508绝对最大额定值:

( $T_A=25^{\circ}\text{C}$ )

参数	符号	值	单位
电源电压	$V_{DDMAX}$	7	V
最大外加输出电压	$V_{OUTMAX}$	VDD	V
最大外中输入电压	$V_{INMAX}$	VDD	V
峰值输出电流	$I_{OUTMAX}$	2.5	A
最大持续输出电流	$I_{OUTC}$	1.8	A
工作温度范围	$T_{opr}$	-20~+85	$^{\circ}\text{C}$
结温	$T_J$	150	$^{\circ}\text{C}$
储存温度	$T_{stg}$	-55~150	$^{\circ}\text{C}$
焊接温度		260	$^{\circ}\text{C}$

注：1、使用过程中，超过上述绝对最大额定值规定的范围，可能会造成电路的击穿、烧毁等问题。



## CST6508推荐工作条件:

( $T_A=25^{\circ}\text{C}$ )

参数	符号	最小值	典型值	最大值	单位
电源电压	VDD	1.8	--	7	V
输入电压	VIN	0	--	VDD	V
持续输出电流	Iout	--	$\pm 1500$	--	mA

## CST6508电特性:

( $T_A=25^{\circ}\text{C}$ , VDD=5V,  $R_L=15\Omega$ , 除非另有说明)

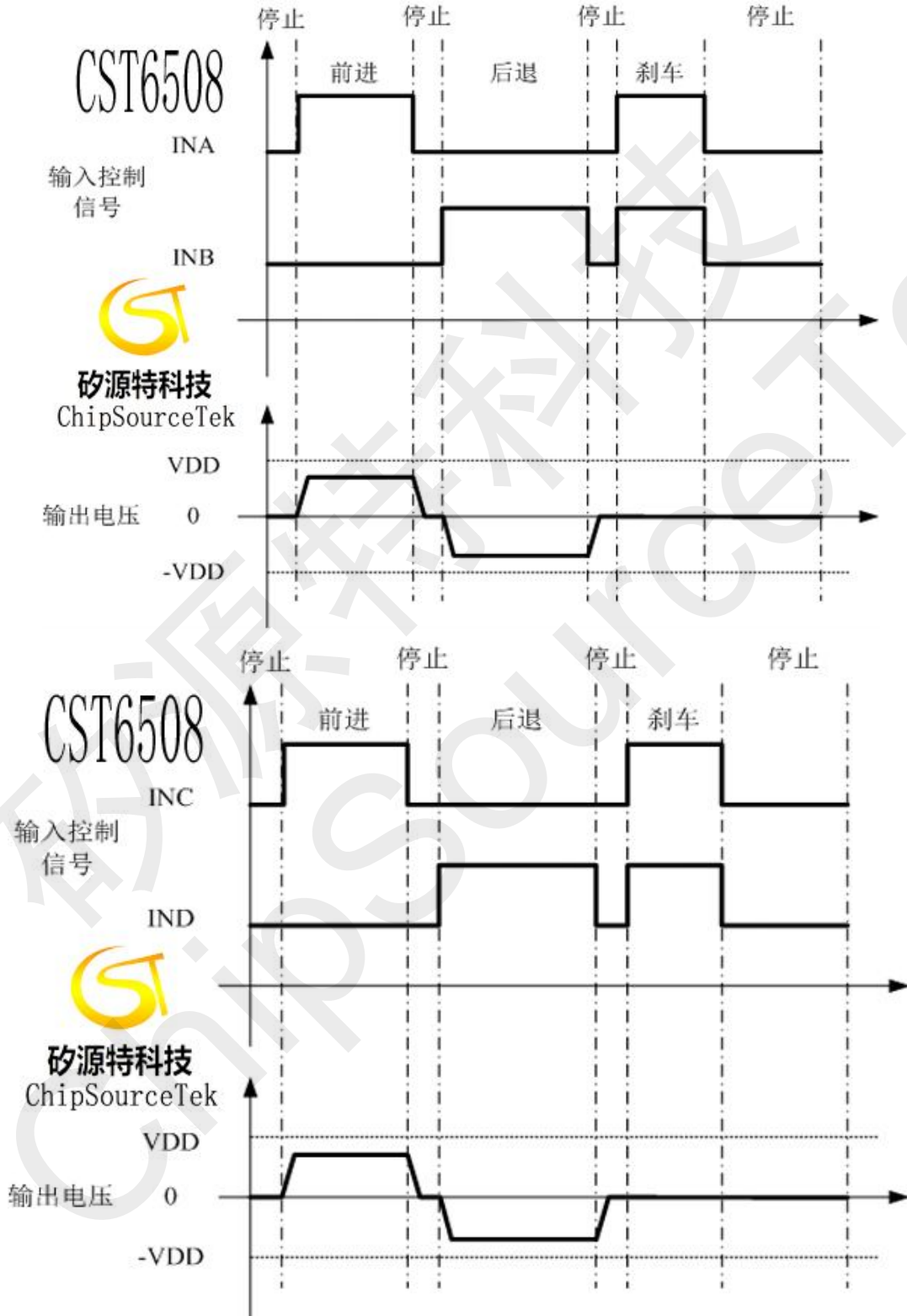
参数	符号	测试图	测试条件	最小值	典型值	最大值	单位
VDD 待机电流	$I_{DDST}$	图1	INA=INB=L/VDD=5V 输出空载	-	0	10	$\mu\text{A}$
VDD 静态电流	$I_{VDD}$		INA=H, INB=L or INA=L, INB=H or INA=H, INB=H /VDD=5V 输出空载		220	500	$\mu\text{A}$
输入下拉电阻阻值	$R_{IN}$				150		$\text{K}\Omega$
输入最低高电平电压	$V_{INH}$			2			V
输入最高低电平电压	$V_{INL}$					0.8	V
输出电阻	$R_{ON}$		IO= $\pm 1000\text{mA}$		0.45		$\Omega$
保护温度	$T_{SD}$				165		$^{\circ}\text{C}$
TSD 滞回	$T_{SDH}$				30		$^{\circ}\text{C}$



# 深圳市矽源特科技有限公司

ShenZhen ChipSourceTek Technology Co. ,Ltd.

CST6508典型波形图:



CST6508 工作波形图

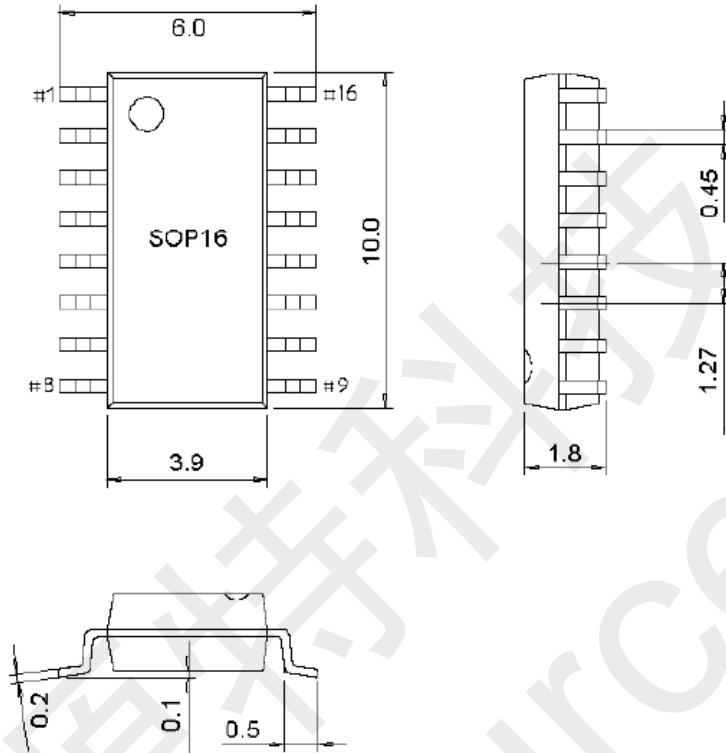




深圳市矽源特科技有限公司

ShenZhen ChipSourceTek Technology Co. ,Ltd.

CST6508 SOP16封装信息:



当本手册内容改动及版本更新将不再另行通知，本公司保留所有权利。