



FM5010F/FA/FB

移动小风扇控制 IC

一、概述

FM5010F 是一款应用于移动小风扇，集成了锂电池充电管理，三种档位电压输出，以及相应状态 LED 指示的集成电源管理 IC。

FM5010F 是以线性方式进行充电，包含涓流充电，恒流充电和恒压充电全过程的充电方式，浮充电压精度在全温度范围可达 $\pm 1\%$ 。

FM5010F 的 DC-DC 升压可达到 $\pm 3\%$ 的精度，可以提供高达 90%的升压转换效率，延长电池使用时间。

FM5010F 可支持 2 个按键控制及手电筒功能，同时配置了 2 个 LED 驱动端口，可驱动 4 个 LED 显示工作状态，包括放电升压 1 档 2 档 3 档和充电指示灯。

FM5010F 放电驱动小风扇的输出电压分别为：4.7V，5.5V，6.5V。

FM5010F 具有多重保护设计，包括负载过流保护，软启动保护，输入过压保护，输出短路保护，芯片温度保护等。同时芯片端口设计了高性能的 ESD 保护电路，使得该款芯片具有极高的可靠性。

FM5010F/FA/FB 目前提供 eSOP8L 的封装形式。

FM5010F：短按 S1 是一档→二档→三档→关风扇手电开→手电关，长按 S1 无功能，长按 S2 关风扇。

FM5010FA：短按 S1 是一档→二档→三档→关机，长按 S1 打开/关闭手电，长按 S2 关风扇。

FM5010FB：短按 S1 是一档→二档→三档→关机，长按 S1 无功能（无手电功能），长按 S2 关风扇。

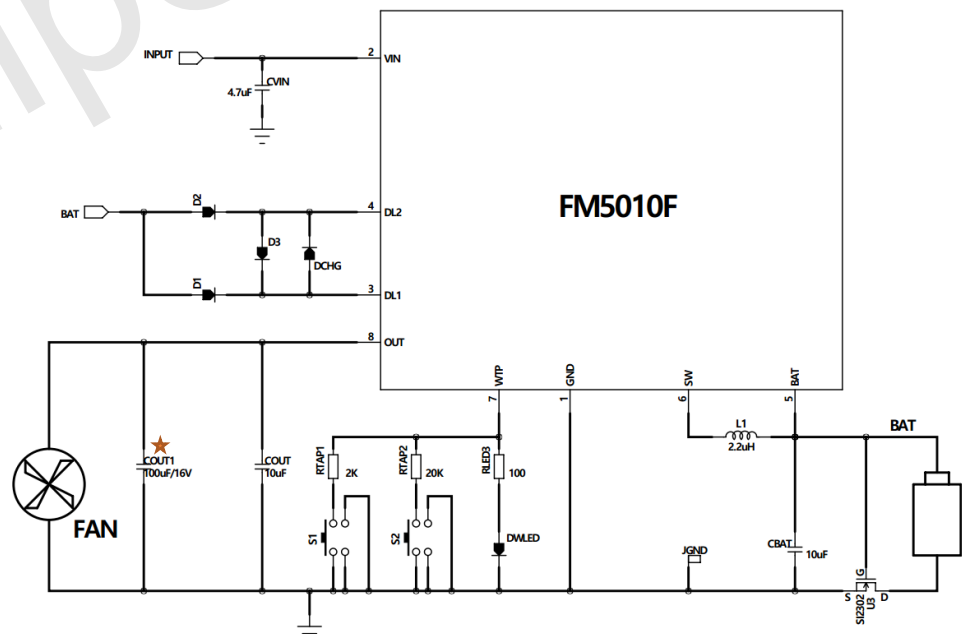
二、产品特点

- ◆ 同步整流升压，升压部分无需 MOS 或二极管
- ◆ 外围电路简单，仅需三颗陶瓷电容。
- ◆ 低待机电流，小于 60uA
- ◆ 充电浮充电压精度 $\pm 1\%$ ，充电电压可选择 4.2V 和 4.35V
- ◆ 支持单按键和双按键模式，同时支持手电功能
- ◆ OUT 输出有过流，短路保护
- ◆ 四灯和双灯状态显示方式
- ◆ 封装形式：eSOP8L

三、应用领域

- ◆ 移动小风扇

四、典型应用电路





FM5010F/FA/FB

移动小风扇控制 IC

★注：某些型号或类型的电机，比如无刷电机，在电池电压较低时会产生很高的尖峰，此时需要在 OUT 引脚并联一个 100uF 或 47uF 电压 16V 的电解电容 COUT1 吸收尖峰，保证芯片正常工作而不被损坏。在电解电容 COUT1 接着的情况下，COUT 可以考虑省掉；不推荐省掉 COUT1。

五、 引脚示意图及说明

eSOP8L	引脚名	引脚号	功能说明
	GND	1	芯片地，功率 N 管源端
	VIN	2	电源输入引脚
	DL1	3	状态灯指示引脚
	DL2	4	状态灯指示引脚
	BAT	5	电池正端引脚
	SW	6	电感驱动脚，功率管漏端
	WTP	7	按键引脚
	OUT	8	芯片输出引脚，功率 P 管源端
	SUB	EP	芯片框架和地

六、 极限参数和推荐工作状态

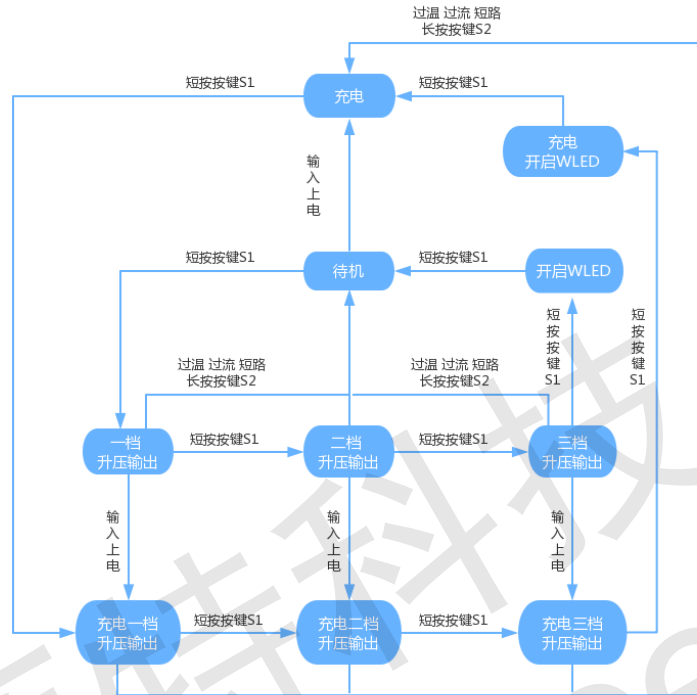
SYMBOL	ITEMS	VALUE	UNITS
V _{IN}	输入电压	-0.3~6	V
V _{OUT}	输出电压	-0.3~7	V
V _{LED}	输入电压	-0.3~7	V
T _{OP}	工作温度范围	-40~85	°C
T _J	工作结温范围	-40~125	°C
T _{ST}	储存温度	-55~150	°C
M _{ST}	储存湿度	<30%	
T _{LEAD}	引脚焊接温度(10 sec)	300	°C
V _{IN}	推荐输入电压	4.5~5.5	V
T _{OP}	推荐工作环境温度	0~50	°C



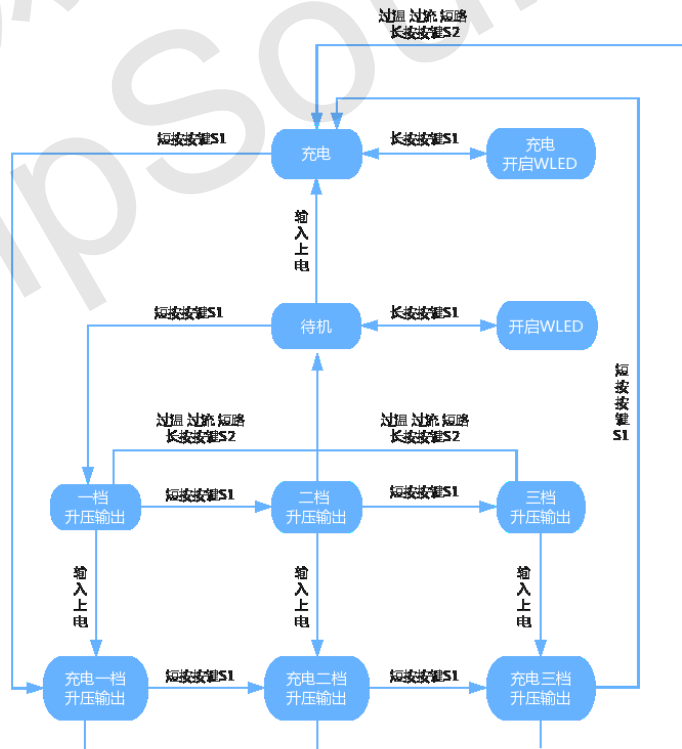
FM5010F/FA/FB

移动小风扇控制 IC

七、 状态转换图



系统框图一：默认功能状态



系统框图二：内部设置可选的功能状态



FM5010F/FA/FB

移动小风扇控制 IC

八、功能描述

◆ 充电管理

1. 充电功能

芯片采用线性方式对电池进行涓流、恒流、恒压三段式充电。当电池电压低于 V_{TRKL} 时进行涓流充电；当电池电压高于 V_{TRKL} 时进行恒流充电；当电池电压接近 $V_{BAT-REG}$ 时进行恒压充电，此时充电电流开始逐渐减小，当电流减小到 I_{FULL} 时，判断电池已经充饱，芯片终止充电，待电池电压降低到 V_{RECHG} 后进行再次充电(Recharge)。

2. 充电电流设定

充电电流由内部电路设定为恒流 $I_{VIN-CHG}$ ，涓流充电为 I_{TRKL} ；

当输入供电不足或芯片温度过高时， $I_{VIN-CHG}$ 会下降。

3. 充电电压设定

芯片默认充电电压为 4.20V

内部烧写可设置充电电压为 4.35V

4. 充电软启动功能

当电池直接进入恒流充电时，芯片会控制充电电流逐渐增大到设定值，避免了瞬间大电流冲击引起的各种问题。

5. 输入过压保护

输入电压过高，超过 V_{IN-OVP} 时，芯片会控制关闭 OUT 输出，防止接在 OUT 的便携设备因为过压而损坏，输入电压正常后状态解除。

SYMBOL	PARAMETER	CONDITIONS	MIN	TYP	MAX	UNITS
I_{CC-CHG}	芯片工作电流	$V_{IN}=5V$ 充电状态		1.0		mA
$V_{UVLO-RS}$	电源欠压门槛	V_{IN} 从低到高		4.55		V
$V_{UVLO-DN}$		V_{IN} 从高到低		3.5		V
$V_{BAT-REG}$	浮充门槛电压	芯片默认	4.16	4.20	4.24	V
		内部烧写设置	4.31	4.35	4.39	V
$I_{VIN-CHG}$	输入端恒流充电电流	$V_{IN}=5.0V$		600		mA
I_{TRKL}	涓流充电电流	$V_{IN}=5.0V$		60		mA
I_{FULL}	充电判饱电流	$V_{IN}=5.0V$		80		mA
V_{TRKL}	涓流转恒流迟滞电压	V_{BAT} 从低到高		3.00		V
		V_{BAT} 从高到低		0.30		V
V_{RECHG}	复充门槛电压	V_{BAT} rising		4.025		V
		V_{BAT} falling		3.955		V
V_{IN-OVP}	输入过压保护电压迟滞电压	输入电压升高		6.0		V
		输入电压降低		0.4		V

◆ 升压功能

FM5010F 具有同步升压功能，可将单节锂电池电压升压到一档 4.7V，二档 5.5V，三档 6.5V 输出，给风扇负载供电。

1. 升压软启动功能

芯片有升压软启动功能，在启动升压时，峰值电流会逐渐增加，保证系统工作的稳定。

2. OUT 放电功能

待机状态单击 S1 可进入 OUT 放电状态，此时芯片控制电池对 OUT 升压放电。



FM5010F/FA/FB

移动小风扇控制 IC

3. 输出过流保护

当负载电流增大，使输出电压低于 $V_{LOAD-OC}$ ，且维持时间超过 T_{OC-OFF} ，则系统启动负载过流保护功能，芯片关闭 OUT 的输出通路，经过一段时间后进入待机状态。

4. 输出短路保护

当负载短路时，维持时间超过 $T_{STP-OFF}$ ，芯片进入短路判断状态，若短路移除则芯片重新启动升压，若经过 $T_{STP-DLY}$ 时间后短路状态仍未解除，则芯片关闭输出进入待机状态。

5. 低电量提示功能

当电池电压已经低于 $V_{LED-LOWB}$ 后，档位灯 D1 或者 D2 或者 D3 以 $F_{LED-LQWB}$ 频率开始闪烁，表示系统内部电池电量不足，需要充电。电池继续放电，当电压低于 $V_{BST-UVLO}$ 时，升压系统关闭，延时 T_{P-OFF} 后，系统进入待机状态。

SYMBOL	PARAMETER	CONDITIONS	MIN	TYP	MAX	UNITS
I_Q	待机功能	$V_{BAT}=4.2V$		60		μA
V_{OUT-NL}	一档（输出电压）	$I_{OUT}=0$		4.7		V
	二档（输出电压）			5.5		V
	三档（输出电压）			6.5		V
$V_{LOAD-OC}$	输出过载保护电压		3.9		V	
T_{OC-OFF}	输出过载保护时间		24	28	32	ms
$T_{STP-OFF}$	输出短路保护时间			32		μs
$T_{STP-DLY}$	输出短路保护恢复时间			1		s
V_{BSTL}	升压空载启动最低电压			3.19		V
f_{SW}	开关工作频率			750		KHz
$V_{BST-UVLO}$	放电时关机电压			2.75		V
$V_{LED-LQWB}$	放电电量低提示电压			3.38		V
$F_{LED-LQWB}$	放电低电量灯指示闪烁频率			2		Hz
T_{P-OFF}	关闭升压系统后进入待机状态的延时时间		384	448	512	ms
V_{WTP}	WTP 端口悬空电压	待机状态		0.8		V
		工作状态		1.6		V
$TEMP_{OTL}$	限温保护温度			100		$^{\circ}C$
$TEMP_{OTP}$	过温保护温度			125		$^{\circ}C$

◆ 保护及其它功能

1. 充电时 OUT 短路保护

当充电时 OUT 发生短路，芯片会关闭 OUT 输出，档位指示灯熄灭，充电状态指示灯指示充电；OUT 短路解除后，需要重新按键启动输出。

2. 芯片温度保护

当芯片内部温度超过 $TEMP_{OTL}$ 时，芯片进入限温保护状态，如果在充电，则减小充电电流；如果在升压，则降低输出电压。如果芯片温度继续升高到 $TEMP_{OTP}$ ，则芯片进入过温保护，关闭充电和升压输出，待温度降低后恢复充电，升压需再次手动启动。

3. 按键和手电控制功能

参考功能状态图

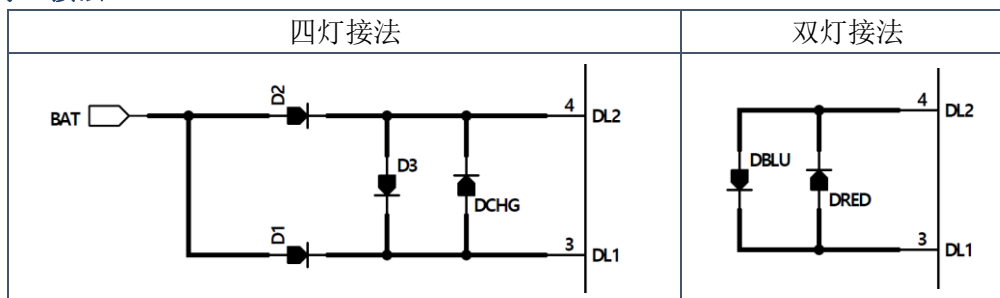


FM5010F/FA/FB

移动小风扇控制 IC

◆ 功能及模式选择

1. 灯口接法



其中 D1, D2, D3 分别为一, 二, 三档的升压状态指示灯, 要求为蓝灯或白灯等高导通压降的 LED。

DCHG 为充电状态指示灯, 要求为红灯, 黄绿灯, 黄灯等低导通压降的 LED。

2. VIN 上电显示方式

从待机状态进入 VIN 上电后, 所有指示灯跑马显示一次。跑马顺序依次为 DCHG, D1, D2, D3, WLED (如果有手电功能), 每个灯依次亮 0.5 秒熄灭。

3. 风扇 LED 灯显示 (4 个灯的模式):

交替闪总周期为 2S, 单灯闪时占空比为 50%:

有无电池	工作状态	DCHG 充电灯	D1 一档灯	D2 二档灯	D3 三档灯	
有	充电	未充饱	1Hz 闪	灭	灭	灭
		充饱	常亮	灭	灭	灭
	边充边放	一档	交替闪, 亮 1S	交替闪, 亮 1S	灭	灭
		二档	交替闪, 亮 1S	灭	交替闪, 亮 1S	灭
		三档	交替闪, 亮 1S	灭	灭	交替闪, 亮 1S
无	充电	未充饱	1Hz 闪	灭	灭	灭
		充饱	常亮	灭	灭	灭
	边充边放	一档	交替闪, 亮 0.5S	交替闪, 亮 1.5S	灭	灭
		二档	交替闪, 亮 0.5S	灭	交替闪, 亮 1.5S	灭
		三档	交替闪, 亮 0.5S	灭	灭	交替闪, 亮 1.5S
有	放电	一档	灭	常亮	灭	灭
		一档低电量	灭	2Hz 闪	灭	灭
		二档	灭	灭	常亮	灭
		二档低电量	灭	灭	2Hz 闪	灭
		三档	灭	灭	灭	常亮
		三档低电量	灭	灭	灭	2Hz 闪

4. 其它可选功能

- 一档→二档→三档→关机, 长按开关手电功能, 也可选择长按无功能。
- 三档→二档→一档→手电 (或关机)。
- 充饱电压可选 4.2V 或 4.35V



FM5010F/FA/FB

移动小风扇控制 IC

5. 风扇 LED 灯显示 (2 个灯的模式):

交替闪总周期为 2S:

有无电池	工作状态	DCHG 充电灯	DBST 升压灯
有无电池相同	充电	未充电	1Hz 闪, 占空比 50%
		充电	常亮
	边充边放	一档	交替闪, 亮 1.5S
		二档	交替闪, 亮 1.0S
		三档	交替闪, 亮 0.5S
有	放电	一档	0.5Hz 闪, 占空比 75%
		一档低电量	2Hz 闪, 占空比 50%
		二档	0.5Hz 闪, 占空比 50%
		二档低电量	2Hz 闪, 占空比 50%
		三档	0.5Hz 闪, 占空比 25%
		三档低电量	2Hz 闪, 占空比 50%

九、应用说明

1. 电容的选择:

CVIN, CBAT, COUT 电容为滤波电容, 可使用陶瓷电容, 耐压选择 10V, 优先增大 COUT 和 CBAT 会使系统更加稳定; 如果针对输出更大电流的方案, 要将电容值相应增大。任何情况下, 选择质量较差的电容都可能会引起整个系统性能下降, 使用寿命缩短, 甚至无法正常工作, 所以请慎重选择电容。

2. 电感 L1 的选择:

推荐使用 2.2uH 的屏蔽电感, 也可使用非屏蔽电感降低成本。

3. 升压带载测试:

如果 OUT 接大电容负载 (某些型号的负载仪电容非常大), 有可能误判短路保护。用电压源模拟电池时, 各种型号电源的瞬态响应不同, 电源线的阻抗也可能比较大, 在升压带 CC 或 CR 负载或者带负载启动时, 也有可能出现短路保护的情况。实际应用时, 由于接的是电池, CC 或 CR 的情况会改善。

4. 电池防反接功能:

如需电池防反接功能, 可参照应用图中 U3 用一个 NMOS 实现, 如不需要此功能可以去掉, 电池负端与芯片地相连。如需串联保护 IC, 也可接入, 应用图中没有具体画出。

十、PCB 布局注意事项

1. 大电流回路

大电流回路指开关时走大电流的器件和走线, 在此系统中由 L1, CBAT, COUT 及他们之间的连线构成, 他们的布线要尽量宽和短, 高频开关 (电流不连续) 通路不要过通孔, 即 L1, CBAT, COUT 必须在 PCB 的同一面, 且要放在一起。灯和按键走线要远离 SW 和电感, 以免受到干扰。

2. OUT 和 GND(PGND)

芯片的 OUT 和 GND 引脚分别是芯片驱动部分的电源和地, 在开关工作时会有瞬间大电流流入和流出, 因此画 PCB 时 COUT 要尽量靠近芯片的 OUT 和 GND 引脚, OUT 和 GND 分别单独引宽线到 COUT 的正端和负端, 中间不能穿过大电流回路, 布线尽量宽和短, 尽量不要过通孔。COUT 的负端, CBAT 的负端, GND 尽量靠近, 不要过孔。马达座子尽量靠近 COUT 和芯片, 有刷电机建议 OUT 端走线控制在 10mm 以内。

3. BAT 引脚

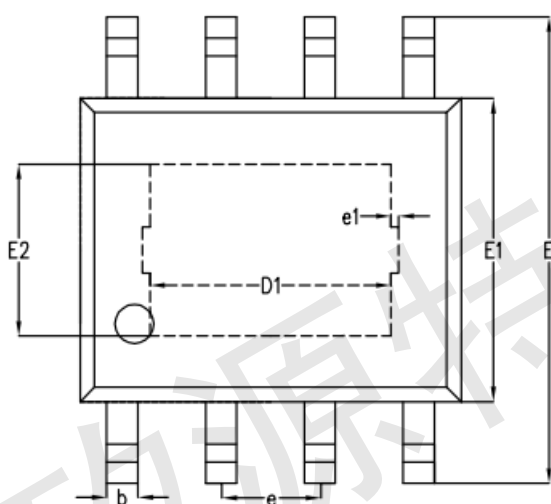
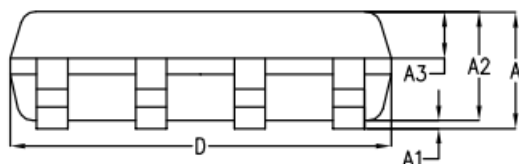
充电情况下 BAT 会提供 600mA 左右电流给电池, 所以 BAT 到电池的走线不宜太细。



FM5010F/FA/FB

移动小风扇控制 IC

十一、 封装信息: eSOP8L



SYMBOL	MILLIMETER		
	MIN	NOM	MAX
A	-	1.50	1.55
A1	-	0.10	0.15
A2	1.35	1.40	1.45
A3	0.55	0.60	0.65
b	0.35	0.40	0.45
c	0.17	0.22	0.25
D	4.85	4.90	4.95
E	5.90	6.00	6.10
E1	3.80	3.90	4.00
e	1.27BSC		
L	0.60	0.65	0.70
L1	1.05BSC		
θ	0°	4°	6°

尺寸 (mm) L/F载体 尺寸 (mil)	D1	E2	e1
95*130	3.10REF	2.20REF	0.10REF
N/A	N/A	N/A	N/A