



### 一、概述

FM9688AA/BA 是一款专门为移动电源设计的集成电源管理 IC,集成了锂电池充电管理,高效率的升压输出,LED 灯指示和按键功能模块。

FM9688AA/BA 是以线性方式进行充电,集成了包括涓流充电,恒流充电和恒压充电全过程的充电方式,浮充电压精度在全温度范围可达 $\pm 1\%$ ,并且具有充电电流纹波小,输出电压稳定等优点。

FM9688AA/BA 的 DC-DC 同步升压模块集成内部功率 MOS 管,提供 5V/500mA 的输出,可以提供高达 90% 的升压转换效率,输出电压可达到 $\pm 1\%$ 的精度。

FM9688AA/BA 具有多重保护设计,包括负载过流保护,输入过压保护,输出限流保护,输出短路保护,芯片过温保护。同时芯片端口设计了高性能的 ESD 保护电路,使得芯片具有极高的可靠性。

FM9688AA 配置了自动识别负载功能,检测到负载自动开启升压输出;

FM9688AA/BA 目前提供 SOP8L 的封装形式。

### 二、产品特点

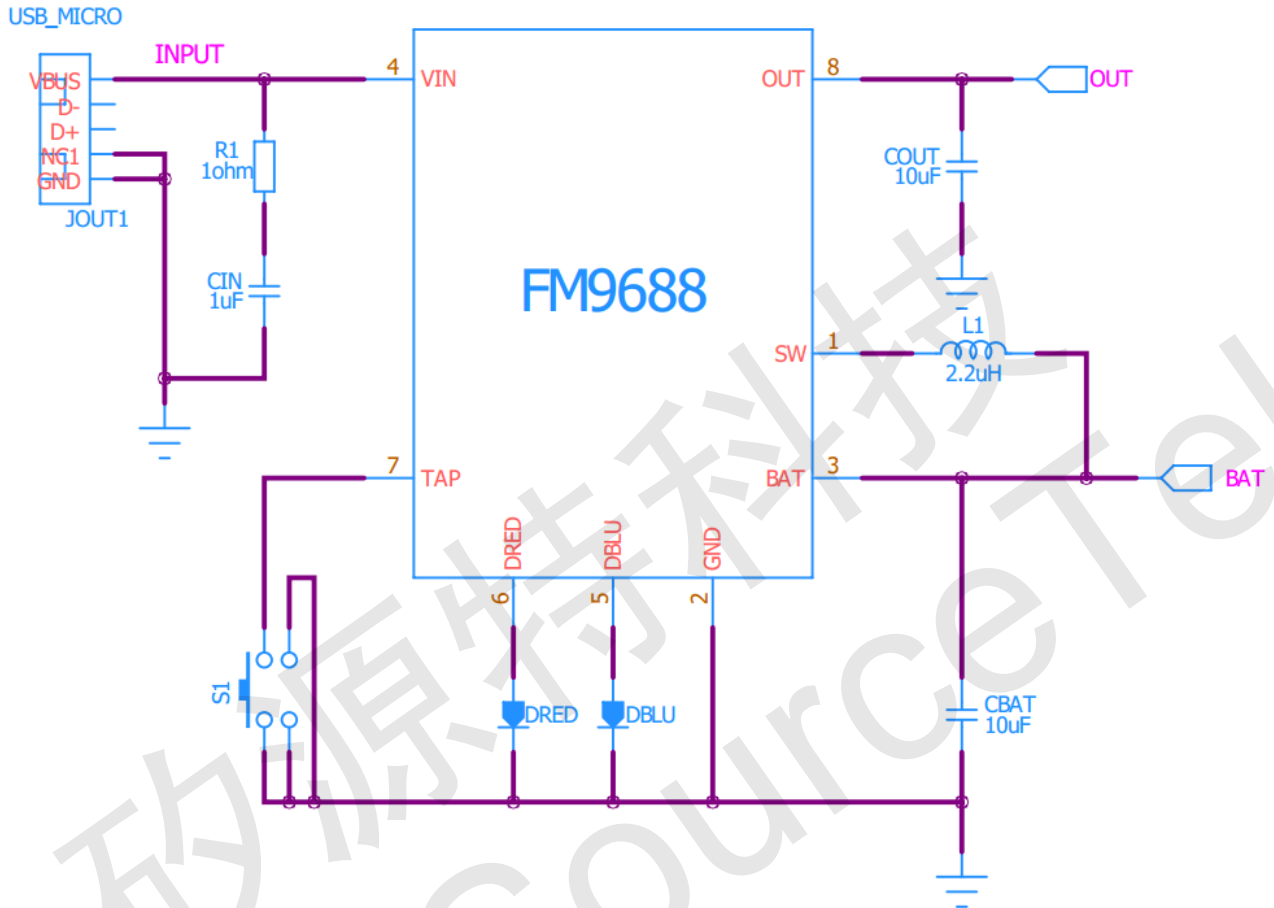
- ◆ 外围电路简单,无需外部 MOS
- ◆ 可编程线性充电电流,最大 600mA@5V
- ◆ 低待机电流,FM9688AA 待机电流约 10uA,FM9688B 待机电流约 13uA
- ◆ 充电电压可选,充电浮充电压精度 $\pm 1\%$
- ◆ 软启动功能
- ◆ 涓流/恒流/恒压三段式充电
- ◆ 可以实现最大 500mA@5V 升压输出
- ◆ 整体方案升压最高效率可达 90%
- ◆ 输入电源上电、掉电电池自动升压供电
- ◆ 输出限流保护、短路保护等多重保护设计
- ◆ 空载检测关闭升压功能,空载判断电流默认值约为 20~30mA
- ◆ 空载判断电流 5~30mA 多档位可调
- ◆ 两种按键模式可选
- ◆ 2 颗 LED 灯充放电指示和异常指示,多种模式可选
- ◆ 封装形式: SOP8L

### 三、应用领域

- ◆ 蓝牙耳机充电盒
- ◆ 移动电源
- ◆ 平板电脑、手机
- ◆ 其他便携设备



## 四、典型应用电路



## 五、引脚示意图及说明

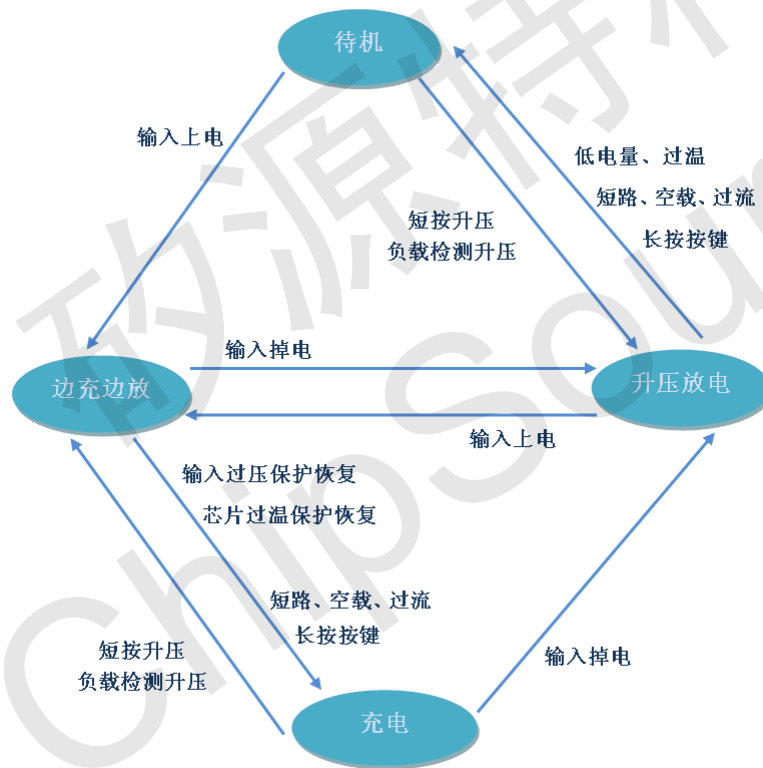
SOP8L		引脚名	引脚号	功能说明
SW	1	SW	1	电感驱动脚, 功率管漏端
GND	2	GND	2	芯片地
BAT	3	BAT	3	电池正端检测脚
VIN	4	VIN	4	电源引入引脚
		DBLU	5	放电状态指示灯输出端
		DRED	6	充电状态指示灯输出端
		TAP	7	按键引脚
		OUT	8	电流输出引脚/功率 P 管远端



## 六、 极限参数和推荐工作状态

SYMBOL	ITEMS	VALUE	UNITS
V <sub>IN</sub>	输入电压	-0.3~7	V
V <sub>SYS</sub>	输入电压	-0.3~7	V
V <sub>LED</sub>	输入电压	-0.3~7	V
T <sub>OP</sub>	工作温度范围	-40~85	°C
T <sub>J</sub>	工作结温范围	-40~125	°C
T <sub>ST</sub>	储存温度	-55~150	°C
M <sub>ST</sub>	储存湿度	<30%	
T <sub>LEAD</sub>	引脚焊接温度(10 sec)	300	°C
V <sub>IN</sub>	推荐输入电压	4.5~5.25	V
T <sub>OP</sub>	推荐工作环境温度	0~50	°C

## 七、 状态转换图





## 八、功能描述

SYMBOL	PARAMETER	CONDITIONS	MIN	TYP	MAX	UNITS
$I_q$	待机功耗	FM9688AA, $V_{BAT}=4.2V$ FM9688B, $V_{BAT}=4.2V$		10 13		$\mu A$
$R_{ON-TS}$	Top switch $R_{ds(on)}$			300		$m\Omega$
$R_{ON-BS}$	Bottom switch $R_{ds(on)}$			300		$m\Omega$

### ◆ 充电管理

#### 1. 充电模式

FM9688AA/BA 用线性方式对电池进行涓流/恒流/恒压三段式充电。 $V_{IN}$  高于  $V_{UVLO-RS}$  电压时, 芯片开始充电。当电池电压低于  $V_{TRKL}$  时进行涓流充电; 当电池电压高于  $V_{TRKL}$  时进行恒流充电; 当电池电压接近  $V_{BAT-REG}$  时进行恒压充电, 此时充电电流开始逐渐减小, 当电流减小到  $I_{FULL}$  时, 判断电池已经充饱, 芯片终止充电; 电池电压降低到  $V_{RECHG}$  后进行再次充电(复充功能)。

#### 2. 充电软启动功能

当电池直接进入恒流充电时, 芯片会控制充电电流逐渐增大到设定值, 避免了瞬间大电流冲击引起的各种问题。

#### 3. 充饱电压设定

FM9688AA/BA 可选择 4.2V、4.35V 两种充饱电压值。

#### 4. 输入过压保护

输入电压过高, 超过  $V_{IN-OVP}$  时, 芯片会控制关闭充电和升压输出, 防止芯片和负载因为过压而损坏, 输入电压正常后充电恢复, 升压输出不恢复。

SYMBOL	PARAMETER	CONDITIONS	MIN	TYP	MAX	UNITS
$I_{CC-CHG}$	芯片工作电流	$V_{IN}=5V$ 充电状态, load=0, 指示灯熄灭, 不接电池		380		$\mu A$
$V_{UVLO-RS}$	电源欠压门槛	$V_{IN}$ 从低到高		4.5		V
$V_{UVLO-DN}$		$V_{IN}$ 从高到低		3.5		V
$V_{REV}$	输入防反门槛 $V_{IN}-V_{BAT}$	$V_{IN}$ 从低到高		150		mV
		$V_{IN}$ 从高到低		100		mV
$V_{BAT-REG}$	稳定输出浮充电压	默认	4.158	4.20	4.242	V
		编程选择	4.306	4.35	4.394	V
$I_{VIN-CHG}$	恒流充电电流	$V_{IN}=5.0V$		600		mA
		$V_{BAT}>V_{TRKL}$		450		
		可编程选择 4 档		300		
				150		
$I_{TRKL}$	涓流充电电流			60		mA
$I_{FULL}$	充电判饱电流	$V_{IN}=5.0V$		60		mA
$V_{TRKL}$	涓流转恒流阈值电压 迟滞电压	$V_{BAT}$ rising		3.0		V
		$V_{BAT}$ falling		0.3		V
$V_{RECHG}$	复充门槛电压 迟滞电压	$V_{BAT}$ rising		4.05		V
		$V_{BAT}$ falling		0.1		V
$V_{IN-OVP}$	输入过压保护电压	输入电压升高		6		V



SYMBOL	PARAMETER	CONDITIONS	MIN	TYP	MAX	UNITS
	迟滞电压			0.4		V

## ◆ 升压功能

FM9688AA/BA 具有同步升压功能, 可提供最大 5V/500mA 升压输出。启动升压时, 如果电池电压低于  $V_{BSTL}$  时, 芯片将判断为电池电量不足, 停止启动升压。当  $V_{IN}$  大于  $V_{UVLO-RS}$  时, 系统检测到输入上电, 自动开启升压电路; 当  $V_{IN}$  电压低于  $V_{UVLO-DN}$  时, 系统将判断为电源适配器掉电, 并启动升压电路。

### 1. 升压软启动功能

芯片有升压软启动功能, 在启动升压时, 电流会逐渐增加到最大值, 保证系统工作的稳定。

### 2. 按键升压功能

待机状态单击按键可进入升压放电状态, 此时芯片控制电池对负载充电; 长按按键关闭升压。

### 3. 自动负载升压功能 (FM9688AA)

FM9688AA 具有自动检测负载升压功能, 检测到负载自动开启升压输出。FM9688B 未配置自动检测负载功能。

### 4. 输入插入或者拔掉启动升压功能 (可选择)

输入电源上电、掉电电池自动开启升压输出。

### 5. 输出限流功能

当输出电流超过  $I_{OUT-LIM}$  时, 输出电压随之下降, 限制输出电流。

### 6. 输出过流保护

当负载电流增大, 使输出电压低于  $V_{LOAD-OC}$ , 且维持时间超过  $T_{OCP-OFF}$ , 则系统启动负载过流保护功能, 芯片关闭升压输出, 经过一段时间后进入待机状态。

### 7. 输出短路保护

当输出发生短路, 芯片进入短路判断状态。若在  $T_{STP-DLY}$  时间内, 短路状态移除则芯片重新启动升压; 若经过  $T_{STP-DLY}$  时间后短路状态仍未解除, 则芯片关闭输出进入待机状态。

### 8. 输出空载检测功能

当输出电流小于  $I_{NOLOAD}$  时且持续  $T_{NOLOAD}$  时, 放电指示灯熄灭, 提示负载电流很小; 持续  $T_{NOLOADOFF}$  时, 芯片判断外部负载消失, 关闭升压, 进入待机状态。

### 9. 低电量提示功能

当电池电压已经低于  $V_{LOWQ}$  后, 放电蓝灯 DBLU 以 2Hz 频率开始闪烁, 表示电池电量不足, 需要充电。电池继续放电, 当电压低于  $V_{BAT-UVLO}$  时, 升压系统关闭, LED 灯关闭, 系统进入待机状态。

SYMBOL	PARAMETER	CONDITIONS	MIN	TYP	MAX	UNITS
$I_{CC-BST}$	芯片空载工作电流	$V_{BAT}=4.2V, I_{load}=0$ , 指示灯熄灭		190		$\mu A$
$I_{CC-BST-ON}$	常开模式下升压时输入电流	$V_{BAT}=4.2V, I_{load}=0$ , 指示灯熄灭		130		$\mu A$
$V_{OUT}$	空载输出电压	$I_{load}=0$		5.1		V
$I_{OUT-LIM}$	输出限流电流	$V_{BAT}>3.2V, V_{OUT}=5V$		500		mA
$V_{LOAD-OC}$	输出过载保护电压			4.5		V
$T_{OCP-OFF}$	输出过载保护时间			32		mS
$T_{LOAD-STP}$	输出短路恢复时间			1		S





## FM9688 (文件编号: S&CIC1676)

## 移动电源管理 IC

<b>I<sub>NOLOAD</sub></b>	空载判断电流	V <sub>BAT</sub> =3.70V	25	mA
<b>T<sub>NOLOAD</sub></b>	空载关闭放电指示灯时间	I <sub>LOAD</sub> <I <sub>NOLOAD</sub>	8	S
<b>T<sub>NOLOADOFF</sub></b>	空载关闭升压系统判断时间	I <sub>LOAD</sub> <I <sub>NOLOAD</sub>	16	S
<b>V<sub>BSTL</sub></b>	空载升压启动最低电压		3.19	V
<b>f<sub>SW</sub></b>	开关工作频率		1000	KHz
<b>V<sub>LOWQ</sub></b>	低电量提示电压	电池电压从低到高 电池电压从高到底	3.5 3.19	V
<b>T<sub>POFF</sub></b>	关闭升压系统后进入待机状态的延时时间		0.5	S
<b>V<sub>BAT-UVLO</sub></b>	放电关机电压		2.80	V

### ◆ 边充边放功能

FM9688AA/BA 支持同时进行充电和升压输出（需要 V<sub>BAT</sub>>3.2V, 4.5V<V<sub>IN</sub><6.0V）：

#### 1. 边充边放时屏蔽复充功能

芯片处于边充边放状态时，为防止出现放电导致电池充电不满的情况，芯片将复充功能被屏蔽，即边充边放时芯片充电一直存在。若芯片从边充边放状态转到充电状态，则芯片恢复复充功能。

#### 2. 边充边放时电路保护说明

边充边放时，若输出检测到短路、过流、空载状态则关闭升压，不关闭充电。若芯片过温，则关闭充电和升压；温度降低后，恢复充电，不恢复升压。

### ◆ 温度保护功能

#### 1. 芯片限温保护

芯片充电时，当芯片内部温度超过 T<sub>LIM-CHG</sub> 时，芯片进入限温保护状态，开始限制充电电流；芯片放电时，当芯片内部温度超过 T<sub>LIM-PWM</sub> 时，芯片开始限制放电电流，减小输出电压。

#### 2. 芯片过温保护

如果芯片工作时温度超过 T<sub>OTP</sub>，则关闭充电电路和内部升压 MOS，待温度降低后恢复充电电路，但升压电路不恢复，需要再次启动。

SYMBOL	PARAMETER	CONDITIONS	MIN	TYP	MAX	UNITS
T <sub>LIM-CHG</sub>	充电保护温度			89		°C
T <sub>LIM-PWM</sub>	放电保护温度			100		°C
T <sub>OTP</sub>	过温保护温度			112		°C

### ◆ LED 显示方式

LED 灯显示方式可通过编程选择：DRED 为充电指示灯，DBLU 为放电指示灯。

#### 1. 充电模式显示

充电模式模式下，DRED 熄灭指示不充电，DRED 闪烁指示充电中，DRED 常亮指示电池充饱。

#### 2. 放电模式显示，蓝灯有三种方案可选：

- 1) 未升压时，DBLU 熄灭。升压开启后，DBLU 亮起，若检测到负载，DBLU 常亮；若没有检测到负载，则 8 秒后 DBLU 熄灭。
- 2) 未升压时，DBLU 熄灭；升压开启后，DBLU 常亮；



## ◆ 其它功能

### 1. 按键控制功能 (TAP)

- 1) 短按按键可启动升压;
- 2) 长按按键关闭升压。

SYMBOL	PARAMETER	CONDITIONS	MIN	TYP	MAX	UNITS
V <sub>TAP</sub>	TAP 端口悬空电压	V <sub>IN</sub> =5V		4.9		V
		V <sub>IN</sub> =0V, V <sub>BAT</sub> =4.2V		4.15		V
T <sub>TAPSHORT</sub>	手按按键短按时间			40		mS
T <sub>TAPLONG</sub>	手按按键长按时间			2		S

### 2. 可选功能

FM9688AA/BA 针对客户不同使用条件, 内置了一些可选功能, 具体功能情况及索样需求请咨询我司业务及工程人员。

功能	可选功能 A	可选功能 B	可选功能 C	可选功能 D
充电电流设定	150mA	300mA	450mA	600mA
充电电压选择	4.2V	4.35V		
常开模式设定	默认模式	充电常开模式	一直常开模式	
按键模式	短按开启升压 长按关闭升压	短按开启升压 再次短按关闭升压	霍尔传感器模式 TAP 下拉后启动升压	
自动检测下拉设定	有	无		
放电灯模式选择	升压带载后指示灯常亮, 空载 8S 后熄灭	升压带载后指示灯常亮		
边充边放指示灯模式选择	放电指示灯正常亮	放电指示灯不亮		

### 3. 可选功能补充说明

#### 1) 按键模式说明

- a) 按键模式 A: 短按按键开启升压, 长按按键关闭升压
- b) 按键模式 B: 短按按键开启升压, 再次短按按键关闭升压
- c) 按键模式 C: 配合霍尔传感器, TAP 下拉后启动升压, 出现空载, 过流等情况后关机, 关机后下拉 TAP 再次启动升压。

#### 2) 常开模式说明

- a) 默认模式: 检测空载后会关闭升压
- b) 一直常开模式: 升压一直输出, 空载也不会关闭升压。检测到短路, 过流等异常情况后进入保护状态关闭升压, 异常解除后恢复升压。电池电压过低后会关闭升压, 电池电压恢复后, 升压恢复。
- c) 充电常开模式: 只有在 V<sub>IN</sub> 有 5V 输入时为常开模式, V<sub>IN</sub> 电压移除后, 升压检测到空载后可以正常关机



## 九、应用说明

### 1. 电容的选择:

CBAT, COUT, CIN 电容为滤波电容, 可使用陶瓷电容, 耐压推荐选择 10V, 增大 CBAT 和 COUT 会使系统更加稳定。CIN 可串联一个 1 欧姆的电阻 R1, 若 PCB 上没预留也可省去。任何情况下, 选择质量较差的电容都可能会引起整个系统性能下降, 使用寿命缩短, 甚至无法正常工作, 所以请慎重选择电容。

### 2. 电感 L1 的选择:

推荐使用屏蔽电感, 也可使用非屏蔽电感降低成本。电感取值 2.2uH 的, 电感值不同会影响空载检测电流, 请以试测数据为准。

### 3. 升压带载测试:

因为芯片增加了两级短路保护, 所以对升压带载测试时有一定要求:

如果 USB 接大电容负载 (某些型号的负载仪电容非常大), 有可能误判短路保护。

用电压源模拟电池时, 各种型号电源的瞬态响应不同, 电源线的阻抗也可能比较大, 在升压带 CC 或 CR 负载或者带负载启动时, 也有可能出现短路保护的情况。实际应用时, 由于接的是电池, CC 或 CR 的情况会改善。一般便携设备输入电容都比较小, 同时它们会检测输入电压, 如果输入电压不够时不会充电, 所以实际移动电源成品给便携设备充电时不会出现误判短路的情况。

## 十、PCB 布局注意事项

### 1. 大电流回路

大电流回路指开关时走大电流的器件和走线, 在此系统中由 L1, CBAT, COUT 及他们之间的连线构成, 他们的布线要尽量宽和短, 高频开关 (电流不连续) 通路不要过通孔, 及 CBAT, L1 必须在 PCB 的同一面, 且要放在一起。

### 2. PGND

FM9688AA/BA 的 OUT 和 GND 引脚分别是芯片驱动部分的电源和地, 在开关工作时会有瞬间大电流流入和流出, 因此, 画 PCB 时 CBAT 的负端, GND 尽量靠近, 不要过孔。

### 3. BAT

恒流充电下 BAT 会提供 600mA 给电池, 所以 BAT 到电池的引线不宜太细。

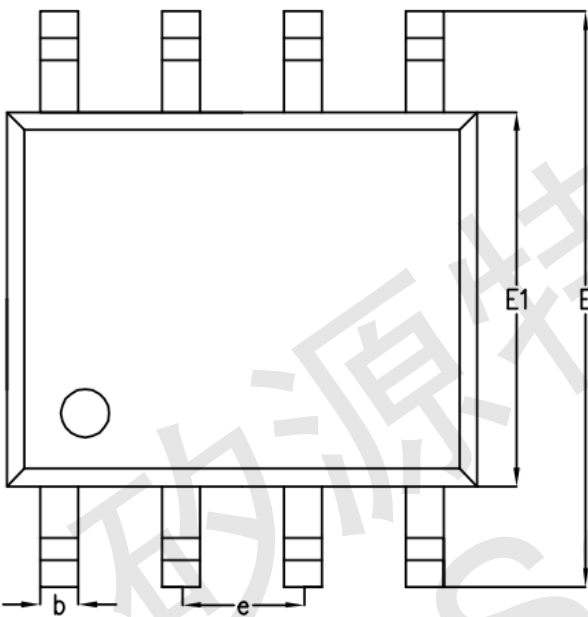
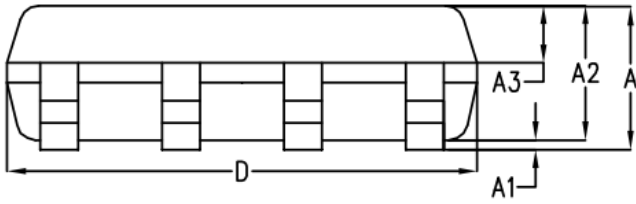




**FM9688** (文件编号: S&CIC1676)

移动电源管理 IC

## 十一、 封装信息: SOP8L



SYMBOL	MILLIMETER		
	MIN	NOM	MAX
A	-	1.50	1.55
A1	-	0.10	0.15
A2	1.35	1.40	1.45
A3	0.55	0.60	0.65
b	0.35	0.40	0.45
c	0.17	0.22	0.25
D	4.85	4.90	4.95
E	5.90	6.00	6.10
E1	3.80	3.90	4.00
e	1.27BSC		
L	0.60	0.65	0.70
L1	1.05BSC		
$\theta$	0°	4°	6°

