



## 1. 概述

**HK01BS** 单通道电容式触控芯片，内置稳压模块/低压复位模块，支持硬件去抖动/环境自适应算法等，有较强的抗干扰性能；可通过引脚配置成多种模式。

HK01BS 应用电路简单，灵敏度调整范围大，且工作电流极低，适用于电池供电的应用场景；可广泛应用于蓝牙耳机等消费类电子、电子玩具、家用电器等产品中。

## 2. 特点

- ◆ 基本电气指标
  - ◇ 工作电压：2.2V~5.5V
  - ◇ 典型待机功耗:3.0uA (@3.0V)
- ◆ 算法说明
  - ◇ 上电 0.5s 快速初始化
  - ◇ 支持触摸上电并快速响应
  - ◇ 环境自适应功能，可根据应用环境（温度/电压等）的缓慢变化自动调整灵敏度
  - ◇ 去抖动电路，有效防止由外部噪声干扰导致的误动作
  - ◇ 内置最大开启时间功能，有效防止外部强干扰导致芯片的持续误动作
- ◆ 功能模块及配置
  - ◇ 内置高精度稳压模块；可靠的上电复位(POR)及低压复位(LVR)性能
  - ◇ 通过引脚配置同步/保持模式、高/低电平有效输出
- ◆ 封装
  - ◇ SOT23-6L



### 3. 引脚示意及说明

表 引脚示意图及版本说明

Ver	Max on time	Output mode	Low power/ Normal mode	
HK01BS	约 10s	CMOS(OC)	Normal mode	

表 引脚功能说明表

管脚名称	PIN NO HK01BS	I/O	描述
OC	1	O	CMOS 输出
VSS	2	P	负电源
TCH	3	I/O	Touch in
AHLB	4	I-PL	输出高/低电平有效配置位
VDD	5	P	正电源
TOG	6	I-PL	同步/保持模式配置位

I-PL/ I-PH : 带内部弱下拉/弱上拉的输入端口

P: 电源/地

### 4. 功能描述

#### 4.1 输出高/低电平有效配置位(AHLB)

表 输出高/低电平有效功能配置表

配置引脚	0(Default)	1
AHLB	OC 输出高电平(表示检测到触摸有效)	OC 输出低电平(表示检测到触摸有效)

#### 4.2 同步/保持模式配置位(TOG)

设置 TOG=0(或者 floating)为同步模式, OC 引脚的输出状态与检测到触摸有效同步, 即: 检测到触摸有效时 OC 输出响应, 当未检测到触摸有效时, OC 引脚的输出恢复为初始状态。

设置 TOG=1 为保持模式, OC 引脚的输出状态在触摸有效时后保持, 即: 检测到触摸释放时继续保持为响应状态, 直到检测到下一次触摸有效后再重置 OC 状态。

表 同步/保持模式功能配置表

配置引脚	0(Default)	1
TOG	同步模式	保持模式

#### 4.3 最大开启时间

检测到触摸有效持续并达到最大开启时间 (Max on time), 则重置 OC 引脚的状态并重新校准触摸基准值; 此功能多用于防止错误地检测到触摸有效 (持续的强干扰导致的输出无法释放) 时的保护性复位。



## 5. 电气特性

表 最大绝对额定值

项目	符号	范围	单位
工作电压	VDD	-0.3~5.5	V
输入/输出电压	V <sub>I</sub> /V <sub>O</sub>	-0.5~VDD+0.5	V
工作温度	T <sub>OPR</sub>	-20~85	°C
储藏温度	T <sub>STG</sub>	-40~125	°C
ESD 水平(HBM)	V <sub>ESD</sub>	>4000	V

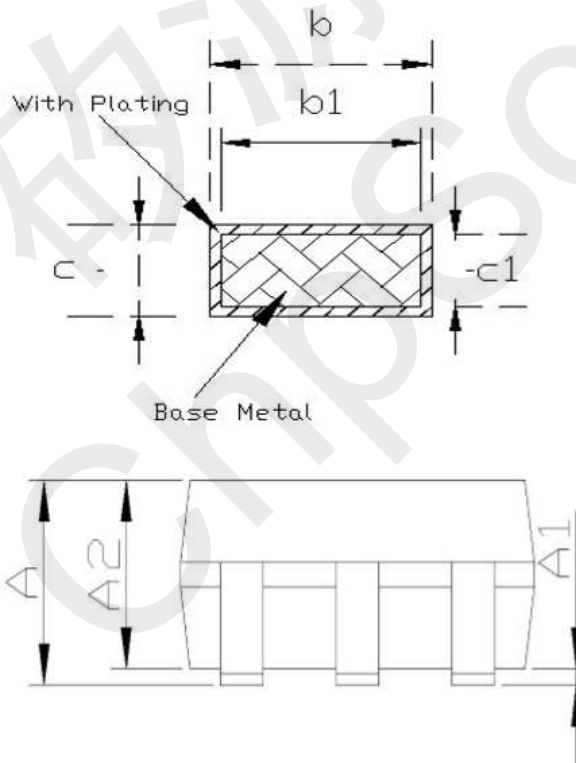
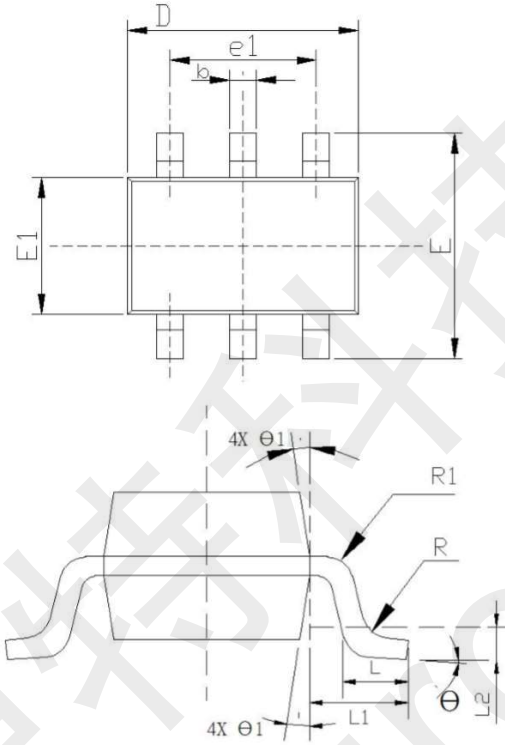
表 电气参数表

参数	符号	条件	最小值	典型值	最大值	单位
工作电压	VDD		2.2	3.0	5.5	V
工作电流	I <sub>DD</sub>	待机模式		3.0		uA
OC 驱动电流	I <sub>OL</sub>	V <sub>OL</sub> =0.3VDD		20		mA
	I <sub>OH</sub>	V <sub>OH</sub> =0.7VDD		15		mA

若无特别说明, VDD = 3.0V, Temp = 25°C



## 6. 产品封装

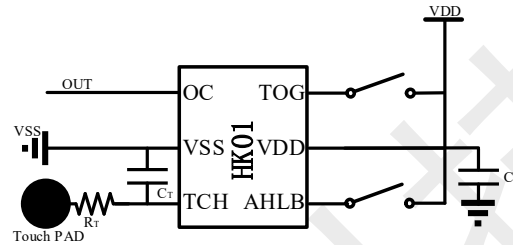


Common Dimensions (Units of Measure=Millimeter)			
SYMBOL	MINIMUM	NOMINAL	MAXIMUM
A	-	-	1.35
A1	0	-	0.15
A2	1.00	1.10	1.20
b	0.35	-	0.45
b1	0.32	-	0.38
c	0.14	-	0.20
c1	0.14	0.15	0.16
D	2.82	2.92	3.02
E	2.60	2.80	3.00
E1	1.526	1.626	1.726
e	0.90	0.95	1.00
e1	1.80	1.90	2.00
L	0.35	0.45	0.60
L1	0.6 REF		
L2	0.25 REF		
R	0.10	-	-
R1	0.10	-	0.25
theta	0°	4°	8°
theta 1	5°	10°	15°



## 7. 参考电路及应用指南

### 7.1 参考电路



HK01BS 电路原理图

### 7.2 应用指南

- $C_T$  是用于调节灵敏度的电容，电容值越大灵敏度越低，建议的范围  $0\text{pF} \sim 50\text{pF}$ ；
- $R_T$  是用于提高抗射频干扰能力的电阻，不合适的电阻值会影响灵敏度，建议的范围  $0\Omega \sim 10\text{K}\Omega$ ；
- TOG 和 AHLB 配置为低电平模式（VSS）时，可不需要连接至 VDD 保持浮空即可；配置为高电平模式请连接到 VDD；
- 为减小电源纹波噪声干扰，请在 VDD 与 VSS 间并联滤波电容  $C_0$ ，且  $C_0$  请尽可能靠近 VDD 和 VSS 摆放以减小布线距离。



版本历史:

版本号	日期	描述	修改页码
0.1	2019-05-30	Initial version	All
0.2	2019-07-01	修改关于滤波电容 $C_0$ 的原理图及说明	
0.3	2019-09-20	修改 $C_T$ 电容的适用范围	
0.4	2019-12-01	修改 $C_T$ 电容的适用范围; 工作电流修改	