



10W防破音单声道D类音频功放

9W单声道AB类音频功放

■ 特点

- 防削顶失真功能(Anti-Clipping Function, ACF)
- 免滤波器数字调制, 直接驱动扬声器
- 输出功率
10W (Class D, $V_{DD}=8.5V$, $R_L=4\Omega$, $THD+N=10\%$)
9W (Class AB, $V_{DD}=8.5V$, $R_L=4\Omega$, $THD+N=10\%$)
- 具有D类和AB类两种工作模式
- 过流保护功能
- 过热保护功能
- 欠压异常保护功能
- 无铅无卤封装, SOP8L-PP

■ 应用

- 蓝牙音箱
- 便携式音箱
- 2.1声道小音箱
- 扩音器
- iphone/ipod/ipod docking
- 拉杆音箱
- 平板电脑, 笔记本电脑
- 便携式游戏机
- 小尺寸LCD电视/监视器
- MP4, 导航仪

■ 概述

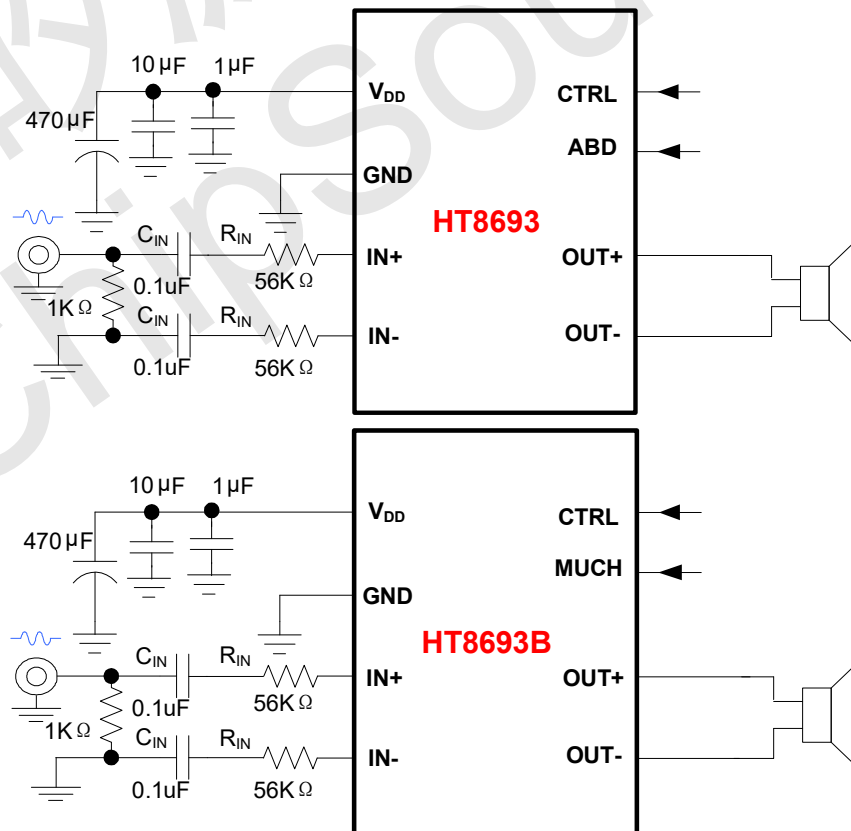
HT8693是一款具有D类和AB类两种工作模式的音频功率放大器。D类模式下, 在 $V_{DD}=8.5V$ 、 $THD+N=10\%$ 、 4Ω 负载下, 能连续输出10W功率; AB类模式下, 在 $V_{DD}=8.5V$ 、 $THD+N=10\%$ 、 4Ω 负载下, 能连续输出9W功率。

HT8693在D类工作模式下具有防削顶失真(ACF)输出控制功能, 可检测并抑制由于输入音乐、语音信号幅度过大所引起的输出信号削顶失真(破音), 显著提高音质, 创造舒适听音享受, 并保护扬声器免受过载损坏。同时芯片也具有ACF-Off模式可配置。

HT8693可实现AB类和D类的自由切换功能, 在受到D类功放EMI干扰困扰时, 可随时切换至AB类音频功放模式。

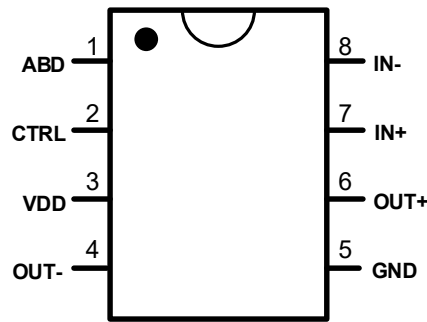
此外, HT8693内置的关断功能使待机电流最小化, 还集成了输出端过流保护、片内过温保护和电源欠压异常保护等功能。

■ 典型应用图

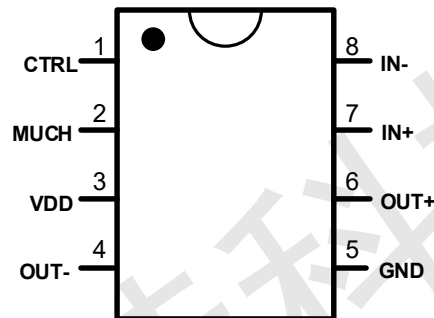




■ 引脚信息



HT8693 顶视图



HT8693B 顶视图

■ 引脚定义*1

HT8693 SOP8L-PP 引脚号	引脚 名称	I/O	功能
1	ABD	I	AB类模式和D类模式控制端
2	CTRL	I	ACF模式和关断模式控制端
3	VDD	Power	电源
4	OUT-	O	反相输出端 (BTL-)
5	GND	Ground	地
6	OUT+	O	同相输出端 (BTL+)
7	IN+	A	同相输入端 (差分+)
8	IN-	A	反相输入端 (差分-)

HT8693B SOP8L-PP 引脚号	引脚 名称	I/O	功能
1	CTRL	I	ACF模式和关断模式控制端
2	MUCH	I	静音模式
3	VDD	Power	电源
4	OUT-	O	反相输出端 (BTL-)
5	GND	Ground	地
6	OUT+	O	同相输出端 (BTL+)
7	IN+	A	同相输入端 (差分+)
8	IN-	A	反相输入端 (差分-)

注1 I: 输入端 O: 输出端 A: 模拟端

当大于VDD的电压外加于PN保护型端口 (ESD保护电路由PMOS和NMOS组成) 时, PMOS电路将有漏电流流过。



■ 订购信息

H T 8 6 9 3 XX

封装形式

产品型号	封装形式	顶面标记	工作温度范围	包装和供货形式
HT8693SP	SOP8L-PP	HT8693 ^{SP} UVWXYZ * ²	-40℃~85℃ (扩展工业级)	管装 100片/管
HT8693BSP	SOP8L-PP	HT8693 ^{BSP} UVWXYZ * ²	-40℃~85℃ (扩展工业级)	管装 100片/管

注2: WXYZ/UVWXYZ为内部生产跟踪随机编码。

注3: 除特殊说明外, 以下页面的数据内容均针对SOP8L-PP封装形式的HT8693型号产品。

矽源特科技
ChipSourceTek