



## IPT2601 (文件编号: S&CIC1487)

## USB 快速充电端口控制器

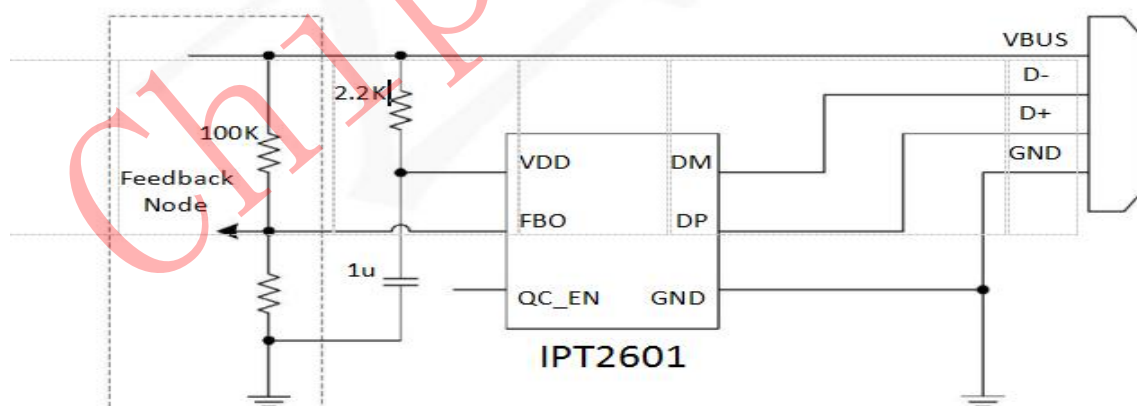
### 1 特性

- 支持华为 FCP 快速充电协议
- 支持三星 AFC 快速充电协议
- 支持高通 QC3.0/QC2.0 快速充电协议
- 支持在 D+ 和 D- 加载 2.7V 电压的 USB DCP, 可为苹果设备提供最大 2.4A 充电电流
- 符合 USB BC1.2 协议, 支持 USB DCP 短接 D+ 和 D-
- 符合中国电信行业标准 YD/T 1591-2009, 支持短接 D+ 和 D-
- 自动为接入设备切换适用协议
- 5V 供电功耗低至 1mW
- SOT23-6 Package

### 2 应用

- 适配器
- 车载充电器
- 其他 USB 端口充电器
- 移动电源

### 4 应用电路图



电源反馈网络

### 3 概述

IPT2601 是一款 USB 端口快速充电协议控制芯片。IPT2601 智能识别多种快速充电协议, 对手机等受电设备进行快速充电。IPT2601 根据受电设备发送的电压请求能够精确的调整 VBUS 输出电压, 从而实现快速充电。

IPT2601 在调整 5V 输出电压前会自动检测连接的设备是否支持苹果快充协议。如果支持, 苹果设备会以最大电流充电。如果不支持, 会接着检测是否支持调压快充协议。如果连接的设备不支持调压快充协议, IPT2601 将禁止输出电压调整, 并配置供电设备为 USB DCP, 确保受电设备安全并获取最大电流充电。如果支持调压快充协议, 则开始接受请求指令进行输出电压的调整。

IPT2601 可通过 QC\_EN 开启或关闭高压快充功能, 使得应用更灵活。

IPT2601 采用 SOT23-6 封装。

注: QC\_EN 脚悬空时快充最高响应电压为 9V/12V, QC\_EN 脚接 VDD 时快充最高响应电压为 12V



# IPT2601 (文件编号: S&CIC1487)

# USB 快速充电端口控制器

## 5 订购信息

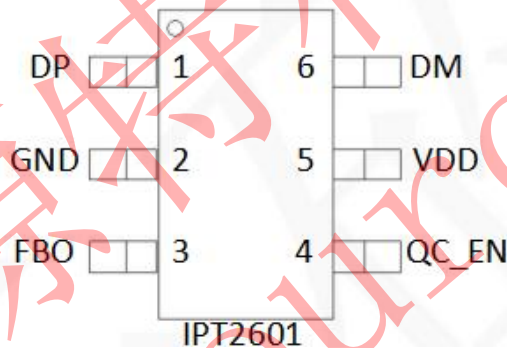
料号	丝印	QC_EN	封装
IPT2601F	2601 XXXXF	悬空: 快充响应最高电压为 9V	SOT23-6
IPT2601Q	2601 XXXXQ	悬空: 快充响应最高电压为 12V	SOT23-6

印字说明:

第一行, 2601: 芯片型号;

第二行, XXXX+X: Lot Number+软件版本。

## 6 引脚定义



序号	名称	类型	描述
1	DP	I/O	USB positive data line.
2	GND	P	Ground connection.
3	FBO	I/O	Feedback output. Current source/sink output. There are different functions when different states. HIGH enables Quick Charge <sup>(1)</sup> and the response Voltage is 3.6V~12V;
4	QC_EN	I	H-Z also enables Quick Charge, in 2601F the response Voltage is 3.6V~9V, whereas in 2601Q it is 3.6V~12V; LOW disables Quick Charge.
5	VDD	P	Power supply.
6	DM	I/O	USB negative data line.

(1).Quick Charge includes AFC/FCP/QC.



**PT2601** (文件编号: S&CIC1487)

**USB 快速充电端口控制器**

**7 规格参数**

**7.1 极限工作参数<sup>(1)</sup>**

参数		最小值	最大值	单位
耐压 (对 PGND)	VDD	-0.3	6.5	V
	其他	-0.3	6.5	V
结温		-40	150	
存储温度		-65	150	
焊接温度			260	

(1) 超出极限工作范围值可能会造成器件永久性损坏。长期工作在极限额定值下可能会影响器件的可靠性。

**7.2 ESD 性能**

符号	参数	值	单位
V <sub>ESD</sub>	人体放电模式 (HBM)	±4000	V

**7.3 推荐工作条件**

参数		最小值	典型值	最大值	单位
VDD	输入电压	3.2	5	6.4	V
C <sub>VDD</sub>	输入电容	0.47			μF
T <sub>A</sub>	工作环境温度	-40		85	

**7.4 电气特性**

没有特别注明情况下, 以下参数为 , 条件下测得。

参数		测试条件	最小	典型	最大	单位
芯片供电 VDD 相关						
V <sub>VDD</sub>	内部供电引脚电压		3.2		5.5	V
I <sub>VDD</sub>	VDD 持续供电电流	VDD=5V		200		μA
V <sub>VDD(SHUNT)</sub>	VDD 钳位电压	I <sub>VDD</sub> =3.5mA		4.75		V
VDD 输入欠压检测 UVLO						
V <sub>VDD,ON</sub> <sup>1</sup>	VDD 开启电压	V <sub>VDD</sub> 升高	2.9	3.0	3.1	V
V <sub>VDD,OFF</sub> <sup>2</sup>	VDD 关断电压	V <sub>VDD</sub> 下降	2.8	2.9	3.0	V
ΔV <sub>UVLO</sub>	UVLO 迟滞	V <sub>VDD,ON</sub> <sup>1</sup> - V <sub>VDD,OFF</sub> <sup>2</sup>		0.1		V
数据线 D+/D-特性(HVDCP 接口)						
V <sub>DAT(REF)</sub>	数据线检测电压		0.25	0.325	0.4	V
V <sub>SEL(REF)</sub>	输出电压选择参考		1.8	2	2.2	V



**IPT2601**

(文件编号: S&CIC1487)

**USB 快速充电端口控制器**

T <sub>GLITCH(DP)HIGH</sub>	D+高电平扰动滤波时间		1	1.25	1.5	s
T <sub>GLITCH(DM)LOW</sub>	D-低电平扰动滤波时间			1		ms
T <sub>GLITCH(V)CHANGE</sub>	输出电压扰动滤波时间		20	40	60	ms
T <sub>GLITCH(CONT)CHANGE</sub>	连续模式的扰动滤波时间		100	150	200	us
R <sub>DAT(LKG)</sub>	D+漏泄电阻	VDD=3.1-7V, V(D+)=0.5-3.6V, 开关 N1 断开	300	500	800	KΩ
R <sub>DM(DWN)</sub>	D-下拉电阻		14.25	19.53	24.5	KΩ
R <sub>ON(N1)</sub>	开关 N1 导通电阻	VDD=3.1-7V, V(D+)≤3.6V, I <sub>DRAIN</sub> =200uA		20	40	Ω
C <sub>DAT</sub>	数据线电容				1	nF
V <sub>TH(PD)</sub>	受电设备连接检测电压阈值		0.25	0.325	0.4	V
T <sub>DPD</sub>	受电设备连接检测滤波时间		120	160	200	ms
ΔI <sub>T(UP)</sub>	电压升高时电流源阶跃步长	R <sub>REF</sub> =100KΩ		2		uA
ΔI <sub>T(DO)</sub>	电压降低时电流源阶跃步长	R <sub>REF</sub> =100KΩ		2		uA
T <sub>DUR(step)</sub>	电压变化时步进持续时间	QC3.0 mode	80	100	120	us
DCP 1.2V 充电模式						
V <sub>DAT(1.2V)</sub>	D+/D-数据线电压		1.08	1.2	1.32	V
R <sub>DAT(1.2V)</sub>	D+/D-数据线输出阻抗			100		KΩ
Apple 2.4A 充电模式						
V <sub>DAT(2.7V)</sub>	D+/D-数据线电压		2.57	2.7	2.84	V
R <sub>DAT(2.7V)</sub>	D+/D-数据线输出阻抗			33.6		KΩ
FCP 充电模式						
V <sub>TX-VOH</sub>	D- FCP TX Valid High		2.35		3.6	V
V <sub>TX-VOL</sub>	D- FCP TX Valid Low				0.3	V
V <sub>RX-VIH</sub>	D- FCP RX Valid High		1.5		3.6	V
V <sub>RX-VIL</sub>	D- FCP RX Valid High				1.0	V
R <sub>PD</sub>	D-下拉阻抗		400	500	600	Ω
UI	Unit Interval for PHY	F <sub>CLK</sub> =125KHz	144	160	176	us
Trise	FCP Pulse Rise Time	10% - 90%		1	2.5	us
Tfall	FCP Pulse Fall Time	90% - 10%		1	2.5	us



## 8 修订历史

规格书版本	修订时间	修改内容
V1.0	2017.12	初始版本
V1.1	2019.1	增加对 QC_EN 脚不同状态实现不同功能的描述
V1.2	2019.1	增加订购信息



深圳市矽源特科技有限公司

ShenZhen ChipSourceTek Technology Co. ,Ltd.



矽源特科技  
ChipSourceTEK

TEL: +86-0755-27595155 27595165

FAX: +86-0755-27594792

WEB: [Http://www.ChipSourceTek.com](http://www.ChipSourceTek.com)

E-mail: [Tony.Wang@ChipSourceTek.com](mailto:Tony.Wang@ChipSourceTek.com) [InFo@ChipSourceTek.com](mailto:InFo@ChipSourceTek.com)