



## 概述

LTK5158E 是一款全差分输入7.4W、单声道F类超低EMI、无需滤波器、超低失真和低噪、带有可切换自动增益功能（ALC）的音频功率放大芯片。工作电压2.5V-6V，在电源电压6V，THD+N达到10%时，可以在4Ω喇叭上输出4.7W的功率或者2Ω喇叭上输出7.4W的功率。

LTK5158E的输出带有自动增益（ALC）功能，可以抑制由于输入的音乐、语音信号幅度过大所引起的输出信号削峰失真，也可以自适应地防止在电池应用中由于电池电压下降所引起的输出削峰，显著提高音质。

LTK5158E的工作效率超过90%，并且在1kHz下的PSRR高达70dB以上。

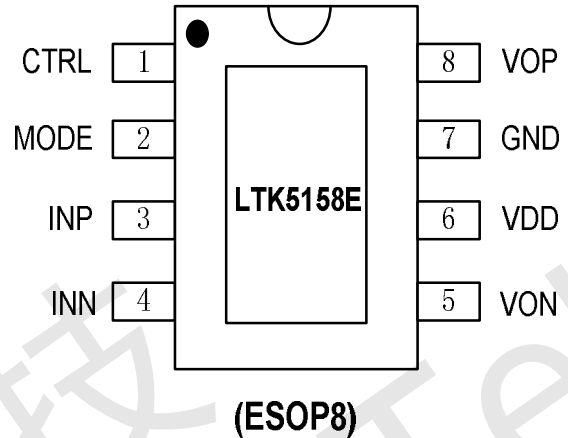
LTK5158E在第二脚悬空状态下（或外接电容），内部都会下拉到低点位，工作在D类模式下。

LTK5158E采用ESOP-8封装。

## 特性

- 工作电压范围：2.5V 到 6V
- 全差分输入，优异的爆破声抑制电路
- 超低底噪、超低失真
- 带 DRC 功能自动增益控制（可关闭）
- VDD=6V 下最大输出功率（Non-ALC）  
7.4 W（2Ω 喇叭，10% THD+N）  
4.7W（4Ω 喇叭，10% THD+N）
- VDD=6V 下最大输出功率（ALC）  
6.3W（2Ω 喇叭，1% THD+N）  
3.9W（4Ω 喇叭，1% THD+N）
- 低失真：THD+N：0.05%（1kHz，PO=1W）
- 提供 10dB 的 ALC 动态范围控制
- 关断电流 < 0.5uA
- PSRR：75dB@1kHz
- 短路保护和过温保护

## 管脚定义



## 封装信息

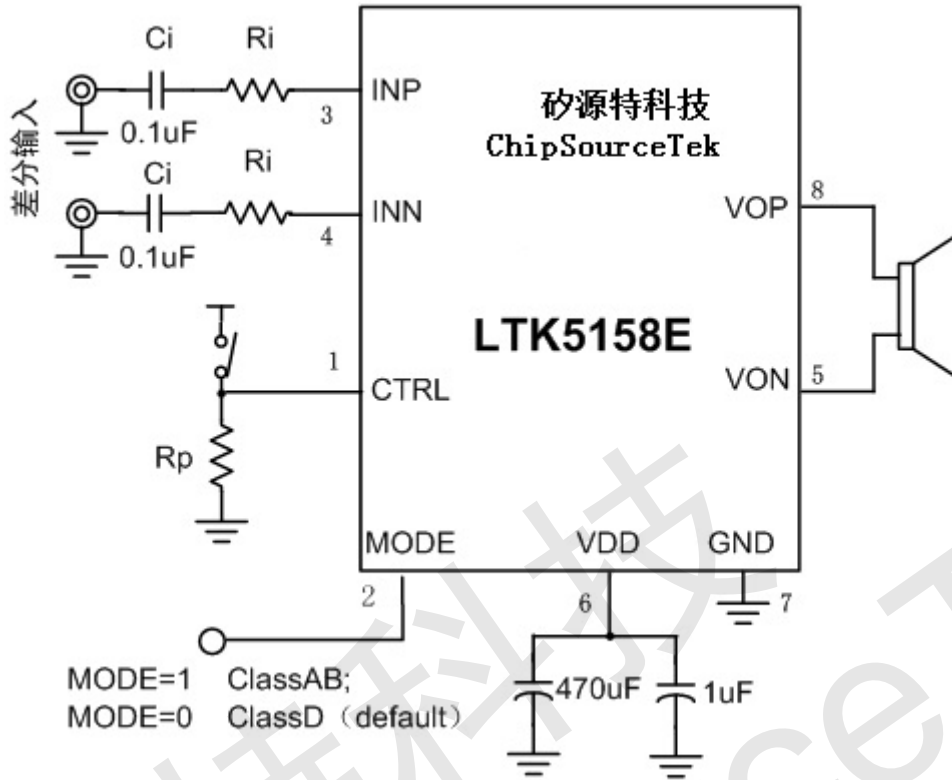
产品型号	封装形式	封装尺寸 (mm)	脚间距 (mm)
LTK5158E	ESOP-8		

## 应用

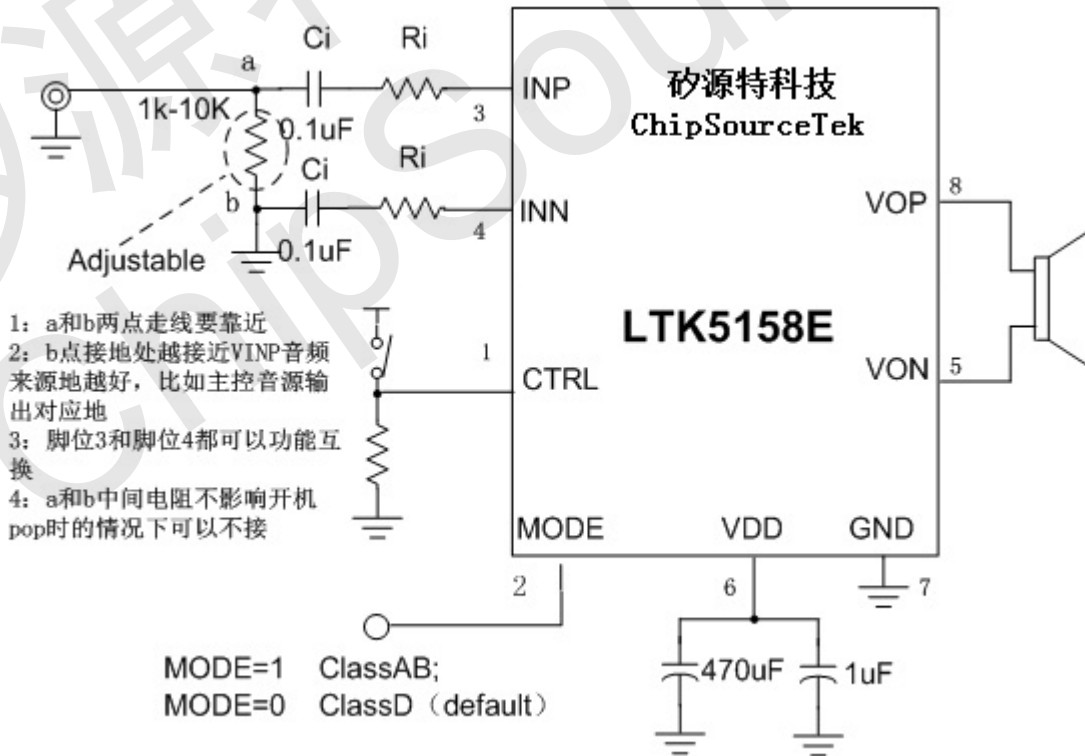
- 蓝牙音箱
- 插卡音箱、USB 音响
- 平板电脑等便携式设备



## 典型应用图（不带 ALC 防破音接法）



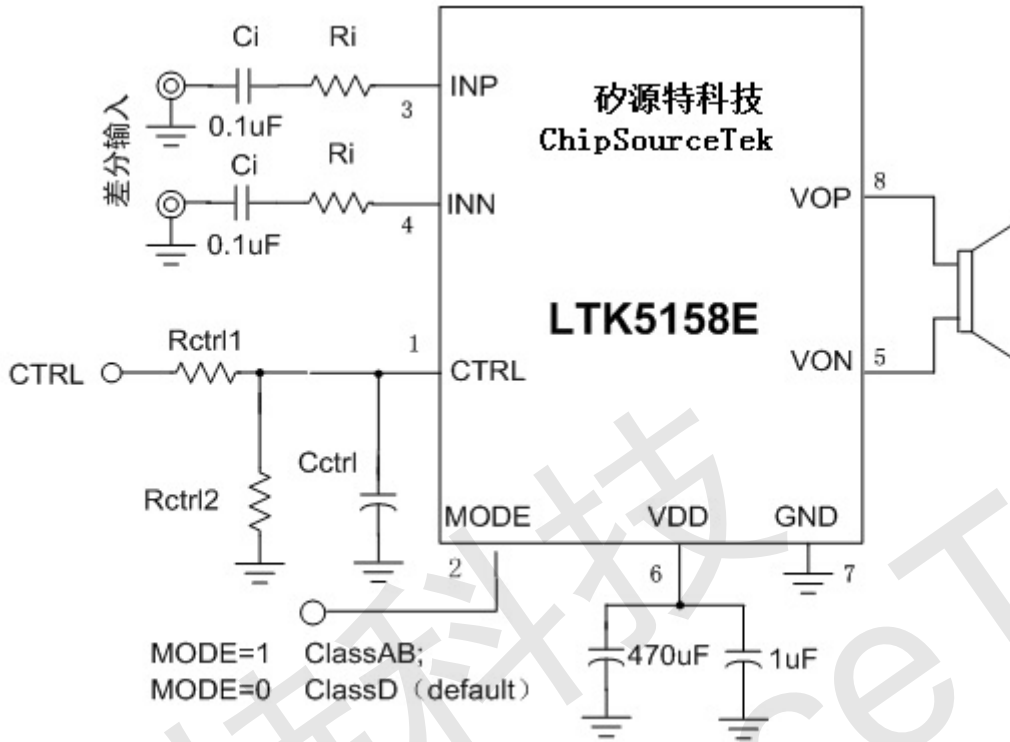
图二 LTK5158E 差分输入不带 ALC 防破音控制



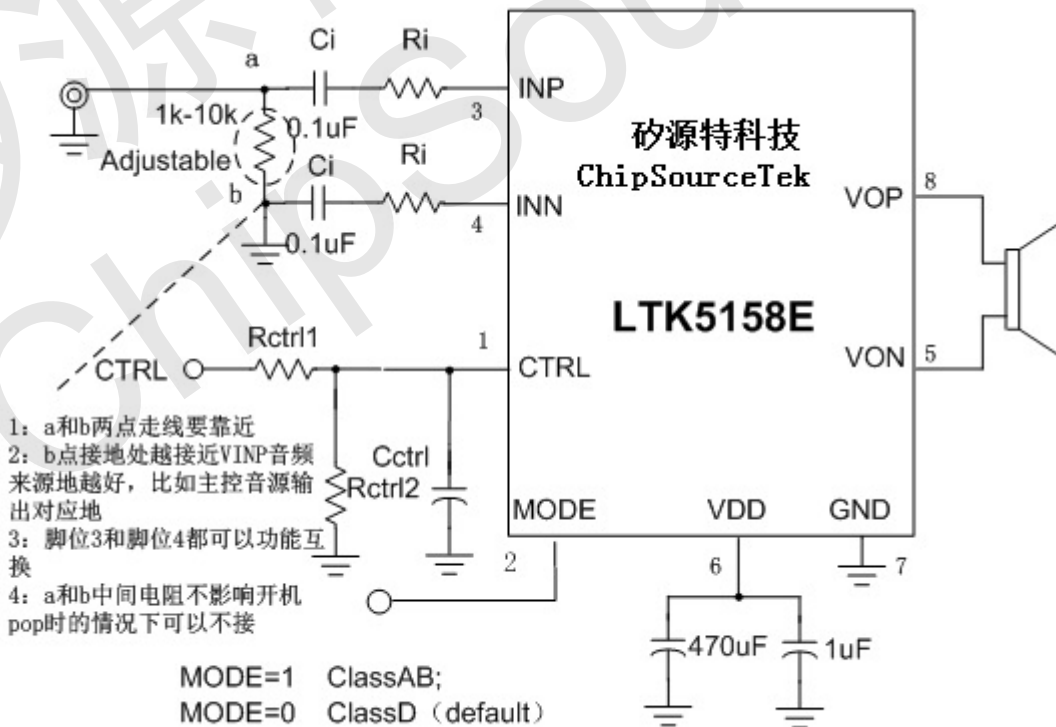


图三 LTK5158E 单端输入不带 ALC 防破音控制

## 典型应用图（带 ALC 防破音接法）



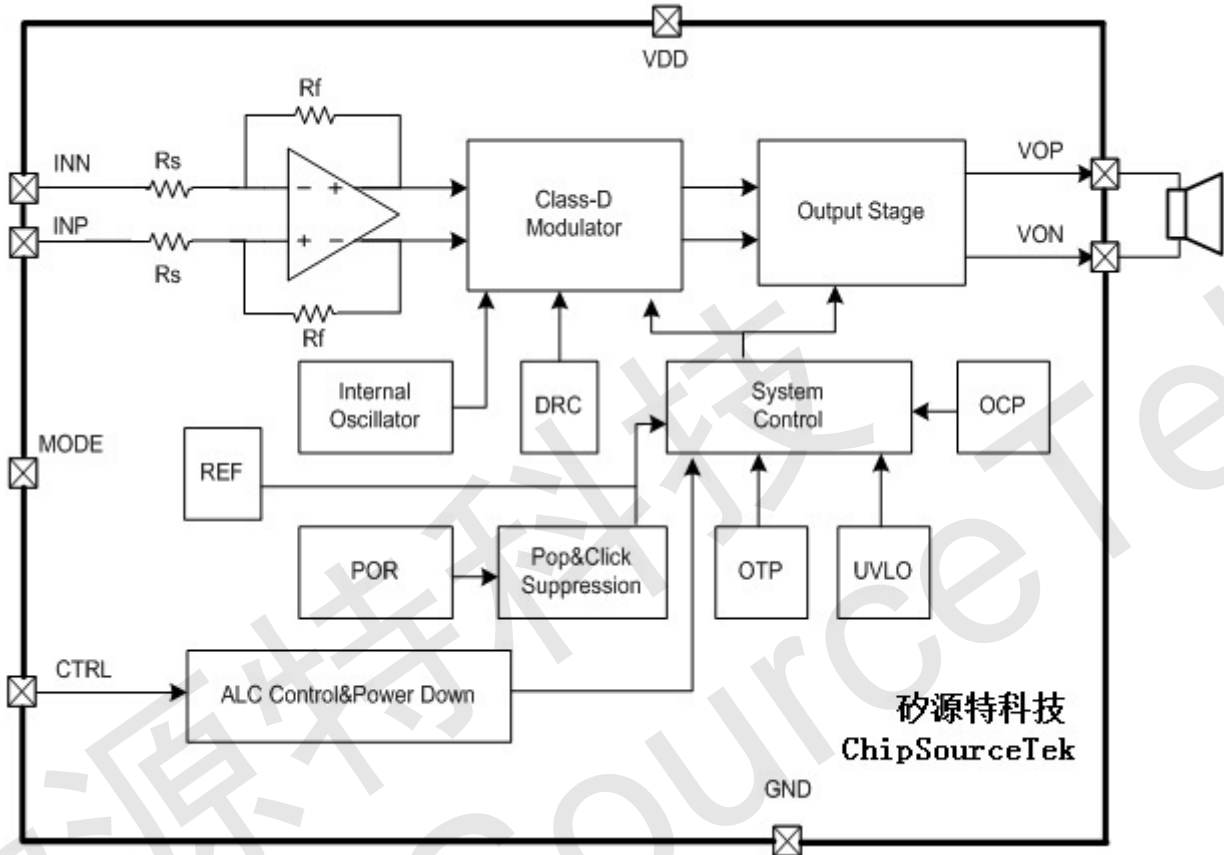
图四 LTK5158E 差分输入带 ALC 防破音控制





图五 LTK5158E 单端输入带 ALC 防破音控制

### 原理框图



图六 LTK5158E 原理框图

### 管脚说明

No.	管脚名称	I/O	功能
1	CTRL	I	模式控制（关断、ALC 和 Non-ALC 工作模式控制）
2	MODE	I	模式切换开关，默认为低电平 D 类，高为 AB 类
3	INP	I	音频信号正向输入端
4	INN	I	音频信号负向输入端
5	VON	O	音频信号负向输出端
6	VDD	IO	电源



7	GND	IO	电源地
8	VOP	O	音频信号正向输出端

### 最大额定值 (T<sub>A</sub>=25°C)

参数名称	符号	数值	单位
工作电压	V <sub>cc</sub>	6	V
存储温度	T <sub>stg</sub>	-65°C~150°C	°C
输入电压		-0.3 to + (0.3+ V <sub>cc</sub> )	V
功率消耗	P <sub>D</sub>	见附注1	W
结温度		160°C	°C

附注1: 最大功耗取决于三个因素: T<sub>JMAX</sub>, T<sub>A</sub>, θ<sub>JA</sub>, 它的计算公式 P<sub>DMAX</sub>=(T<sub>JMAX</sub>-T<sub>A</sub>)/θ<sub>JA</sub>, LTK5117的T<sub>JMA</sub>=150°C。  
T<sub>A</sub>为外部环境的温度, θ<sub>JA</sub>取决于不同的封装形式。

### 电气参数

#### 1) 静态电气参数

MODE=VDD, ClassD 模式, V<sub>DD</sub>=5V, T<sub>A</sub>=25°C的条件下:

信号	参数	测试条件	最小值	典型值	最大值	单位
V <sub>DD</sub>	电源电压		2.5	5	6	V
I <sub>DD</sub>	静态电源电流	MODE=VDD; V <sub>DD</sub> =5V, I <sub>O</sub> =0A	2	5	8	mA
I <sub>SHDN</sub>	关断电流	V <sub>DD</sub> =2.5V 到 5.5V			1	uA
F <sub>SW</sub>	振荡频率	V <sub>DD</sub> =2.5V 到 5.5V		480		kHz
V <sub>OS</sub>	输出失调电压	V <sub>DD</sub> =5V, V <sub>IN</sub> =0V		10		mV
η	效率	THD+N=10%, f=1kHz, R <sub>L</sub> =2Ω;		87		%
		THD+N=10%, f=1kHz, R <sub>L</sub> =4Ω;		90		
OTP	过温保护			155		°C
VCTRL	CTRL阈值 (硬件设置模式)	普通模式	0.6VDD		VDD	V
		防失真模式	1.2	0.5VDD	0.6VDD	
		关断模式			0.2	
R <sub>DS(on)</sub>	静态导通电阻	I <sub>DS</sub> =0.5A V <sub>GS</sub> =5V	P_MOSFET		180	mΩ
			N_MOSFET		140	

#### 2) 动态电气参数

MODE=VDD, ClassD 模式, V<sub>DD</sub>=5V, T<sub>A</sub>=25°C的条件下:

信号	参数	测试条件	最小值	典型值	最大值	单位	
输出功率		THD+N=10%, f=1kHz R <sub>L</sub> =4Ω ;	V <sub>DD</sub> =6V	-	4.7	-	W
			V <sub>DD</sub> =5V	-	3.3	-	
			V <sub>DD</sub> =3.7V	-	1.8	-	
		THD+N=1%, f=1kHz	V <sub>DD</sub> =6V	-	3.9	-	





P <sub>o</sub>		R <sub>L</sub> =4Ω;	V <sub>DD</sub> =5V	-	2.7	-	W
			V <sub>DD</sub> =3.7V	-	1.5	-	
		THD+N=10%, f=1kHz R <sub>L</sub> =2Ω;	V <sub>DD</sub> =6V	-	7.4	-	W
			V <sub>DD</sub> =5V	-	5.5	-	
		THD+N=1%, f=1kHz R <sub>L</sub> =2Ω;	V <sub>DD</sub> =6V	-	6.3	-	W
			V <sub>DD</sub> =5V	-	4.4	-	
V <sub>DD</sub> =3V			1.4	1.5			
THD+N	总谐波失真加噪声	V <sub>DD</sub> =5V P <sub>o</sub> =0.6W, R <sub>L</sub> =8Ω	f=1kHz		0.07		%
				V <sub>DD</sub> =3.6V P <sub>o</sub> =0.6W, R <sub>L</sub> =8Ω		0.1	
		V <sub>DD</sub> =5V P <sub>o</sub> =1W, R <sub>L</sub> =4Ω	f=1kHz		0.12		
		V <sub>DD</sub> =3.6V P <sub>o</sub> =1W, R <sub>L</sub> =4Ω			0.1		
PSRR	电源电压抑制比	V <sub>DD</sub> =5V, V <sub>ripple</sub> =200mV <sub>RMS</sub> , R <sub>L</sub> =8Ω, C <sub>B</sub> =2.2μF			64		dB
SNR	信噪比	V <sub>DD</sub> =5V, V <sub>orms</sub> =1V, G <sub>v</sub> =20dB			85		dB

## 典型工作特性

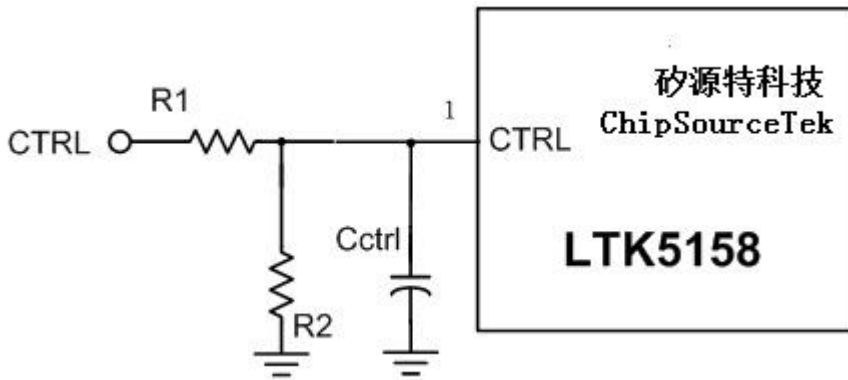
## 应用信息

### 1、CTRL的控制模式

**ALC 模式:** 用电阻分压的方式控制防破音。当 CTRL 管脚检测到 0.5 倍 VDD 时，功放进入防破音状态。

例：当VDD为5V时

R1	27K
R2	22K
CTRL电压	2.2V



**Non-ALC模式:** 当CTRL管脚检测到大于0.5倍的VDD, 防破音 (NCN) 关闭。

**SD模式:** 当CTRL管脚检测到低电平, 功放全部功能的功耗降到最小。

## 2、AB/D类切换

LTK5158E可以通过MODE管脚选择AB类或D类。

MODE管脚在低电平或者悬空时, 放大器工作在D类模式。

MODE管脚在高电平时, 放大器工作在AB类模式

悬空	D类
低电平	D类
高电平	AB类

## 3、最大增益

LTK5158E的增益由内部电阻 $R_f$  和 $R_s$  以及外接电阻 $R_i$ 决定,  $R_s=6k\Omega$ ,  $R_f=200k\Omega$ ; 用户可以外接  $R_i$  电阻, 控制整体的增益。

$$A_v = 20 \log \left( \frac{R_f}{R_i + R_s} \right)$$

输入电阻尽量靠近LTK5158E的输入管脚, 可以减小PCB板上噪声的干扰。

## 4、偏置电容

VREF管脚模拟基准旁路电容与几个重要性能相关, 在从关闭模拟启动或复位时, CBYP决定了放大器开启的速度。第二个功能是减少电源与输出驱动信号耦合时制造的噪声, 这些噪声来自于内部模拟基准或放大器等其它器件, 降低了LTK5158E的PSRR和THD+N性能。

## 5、欠压保护 (UVLO)



LTK5158E具有低电压检测电路，当电源电压下降到2.0V以下时，LTK5158E关闭输出，直到VDD≥2.2V时器件再次开启回到正常状态。

## 6、电源去耦

LTK5158E是高性能CMOS音频放大器，需要足够的电源退耦以保证输出THD和PSRR尽可能小。电源的退耦需要两个不同类型的电容来实现。为了更高的频率响应和减小噪声，一个适当等效串联电阻（ESR）的陶瓷电容，典型值1.0μF，放置在尽可能靠近器件VDD端口可以得到最好的工作性能。为了滤除低频噪声信号，推荐放置一个470μF或更大的电容在电源侧。

## 7、输入电容

对于便携式设计，大输入电容既昂贵又占用空间。因此需要恰当的输入耦合电容，但在许多应用便携式扬声器的例子中，无论内部还是外部，很少可以重现低于100Hz至150Hz的信号。因此使用一个大的输入电容不会增加系统性能，输入电容C<sub>i</sub>和输入电阻R<sub>i</sub>组成一个高通滤波器，其中R<sub>i</sub>由外接电阻和内部输入电阻R<sub>s</sub>=6kΩ之和确定，切断频率为

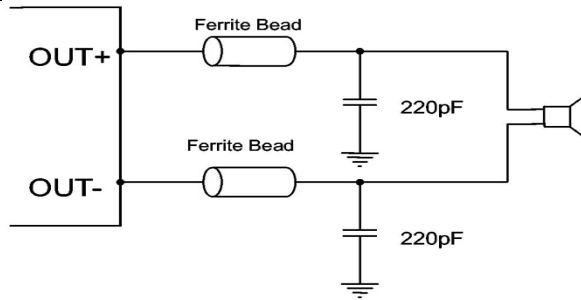
$$f_c = \frac{1}{2\pi R_i C_i}$$

除了系统损耗和尺寸，滴答声和噼噗声受输入耦合电容C<sub>i</sub>的影响，一个大的输入耦合电容需要更多的电荷才能到达它的静态电压（1/2VDD）。这些电荷来自经过反馈的内部电路，和有可能产生噼噗声的器件启动端，因此，在保证低频性能的前提下减小输入电容可以减少启动噼噗声。

## 8、EMI的减小

在电源端加一个470uF以上的耦合电容，能有效减小EMI，前提是放大器到扬声器的距离小于(<20CM)。大部分应用是需要一个如图2所示的磁珠滤波器，滤波器有效地减小了1MHz以上的EMI，该应用，在高频是应选择高阻抗的，而在低频率是应选择低阻抗的。





## 9、驱动2Ω和4Ω负载时PCB 布局及补偿调节考虑事项

有阻抗的负载两端加上交流电压可产生功耗，负载的功耗随运算放大器输出端和负载间的连线（PCB 连线和金属连线）而变化。连线产生的阻抗消耗是我们不想要的，比如，0.1Ω的连线阻抗可使4Ω负载的功率从2.1W减小到2.0W。当负载阻抗减少时，负载功耗减少的问题更加加重。所以，为能得到高质量的输出功率和较宽的工作频率，PCB中输出端与负载的连接应尽量宽。

## 10、芯片的封装

