



LTK5309

概述

LTK5309 是一款内置同步电流式BOOST升压，全差分输入、单声道AB/D类超低EMI、无需滤波器、超低底噪、可自动关闭升压带超长续航功能、带有可切换自动增益功能（AGC）的音频功率放大芯片。

内置的BOOST升压模块可以控制在5.5V或6V工作。工作输入电压3V-5V，升压到6V的情况下，THD+N达到10%时，可以在4Ω喇叭上输出4.7W的功率。AB/D类可切换模式，最大限度地减少了音频子系统中功放对FM的干扰。

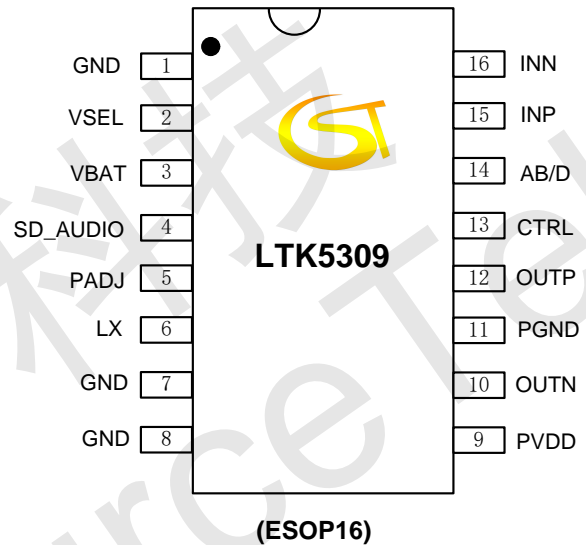
LTK5309的输出带有自动增益（AGC）功能，可以抑制由于输入的音乐、语音信号幅度过大所引起的输出信号削峰失真，显著提高音质。

LTK5309的工作效率超过90%，在输入音量比较小时，内部检测功能会自动关闭升压模块，极大地提高了系统效率。LTK5309采用SOP-16封装。

特性

- 工作电压范围：3.0V 到 5V
- 全差分输入，优异的爆破声抑制电路
- 超低底噪、超低失真
- 自动增益控制 AGC（可关闭）
- 自动关闭升压模块，超长续航
- VDD=4.2V 下最大输出功率（Non-AGC）
4.7W（4Ω 喇叭，10% THD+N）
- VDD=4.2V 下最大输出功率（AGC）
3.6W（4Ω 喇叭，1% THD+N）
- 低失真：THD+N：0.05%（1kHz，PO=1W）
- 提供 12dB 的 AGC 动态范围控制
- 关断电流 < 0.5uA
- PSRR：75dB@1kHz
- 短路保护和过温保护

管脚定义



封装信息

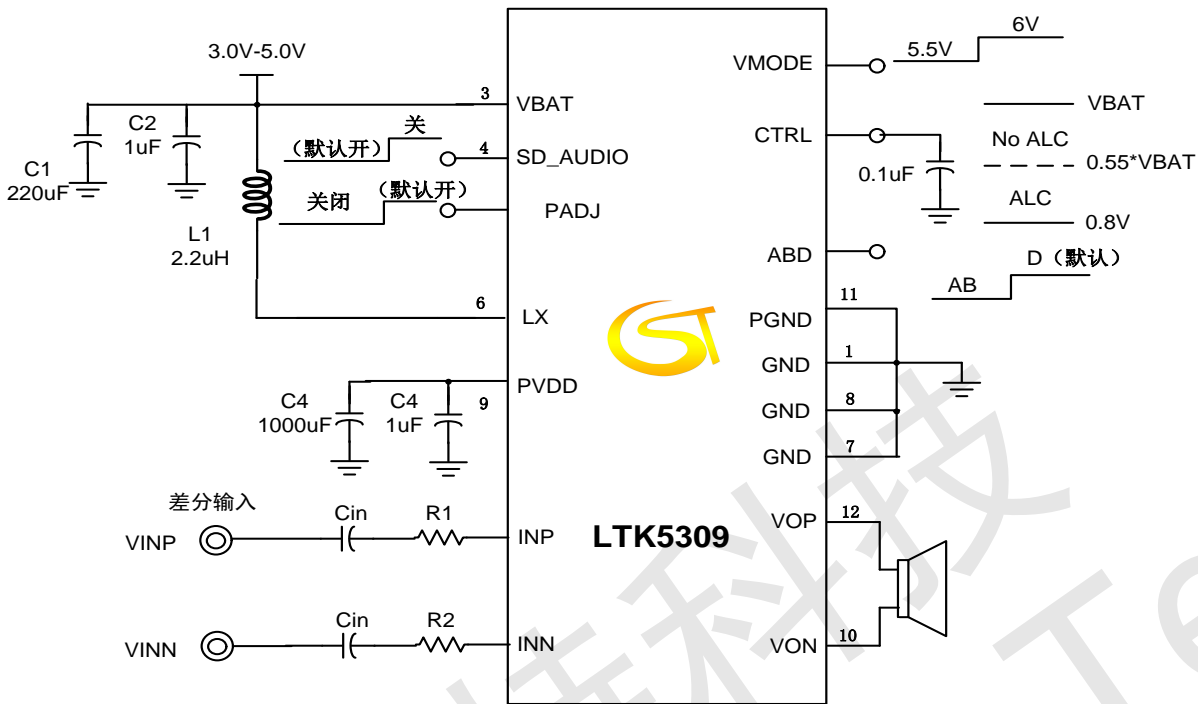
产品型号	封装形式	封装尺寸 (mm)	脚间距 (mm)
LTK5309	SOP-16		

应用

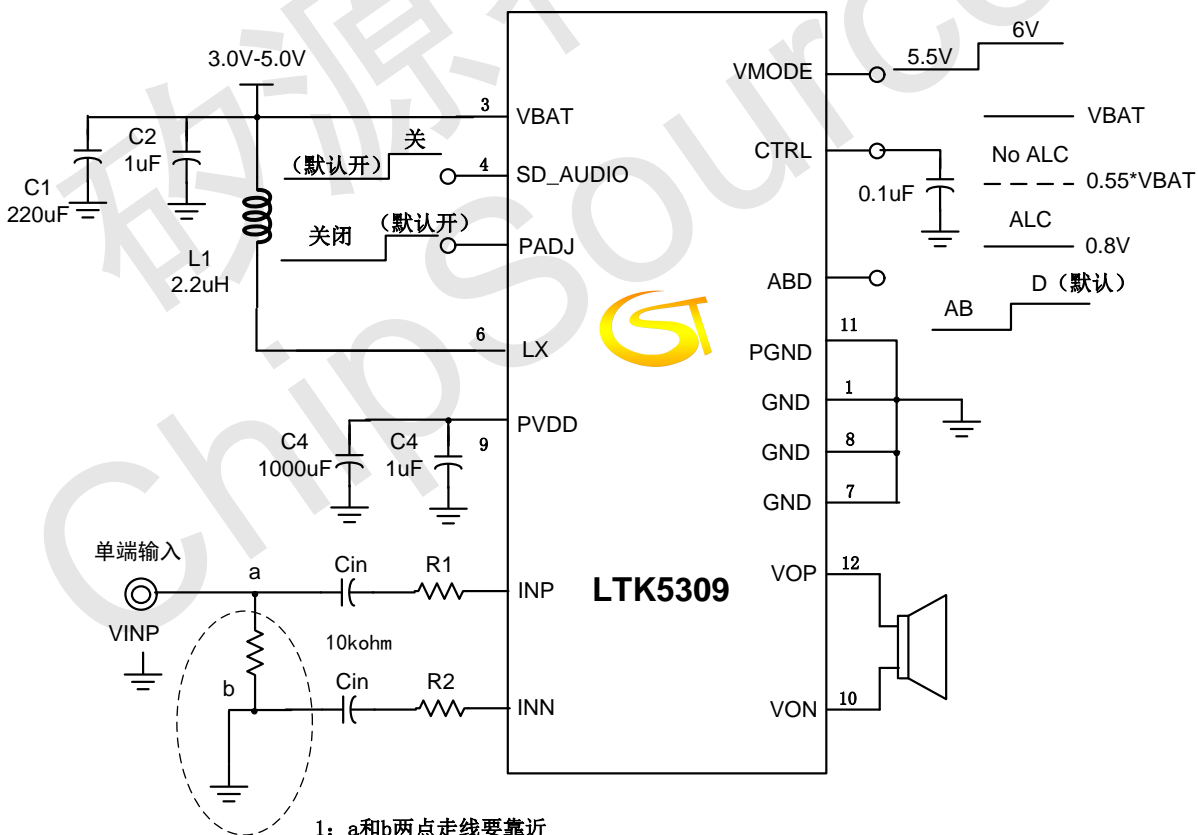
- 蓝牙音箱
- 插卡音箱、USB 音响
- 拉杆音箱、2.1 音响



典型应用图



图二 LTK5309 差分输入



- 1: a和b两点走线要靠近
- 2: b点接地处越接近VINP音频来源地越好, 比如主控音源输出对应地

图三 LTK5309 单端输入



管脚说明

No.	管脚名称	I/O	功 能
1, 7, 8	GND	IO	接地端
2	VSEL	I	高电平 6V；低电平 5.5V
3	VBAT	IO	外部电源输入端
4	SD_AUDIO	I	静音控制管脚，高电平时音频无输出，BOOST 模块工作，PVIN 可以输出高达 2A 的电流，悬空或接低电平，芯片功放正常工作
5	PADJ	I	默认内部拉高启动升压随动，置低后升压常开
6	LX	I	开关切换管脚，连接到外部电感
9	PVDD	IO	功率电源
10	OUTN	O	音频信号负向输出端
11	PGND	IO	功率地
12	OUTP	O	音频信号正向输出端
13	VTRL	I	控制口，低电平时关断；硬件控制时，当端口电平大于 0.65VIN，无放破音（AGC），当端口电平大于 0.8V 小于 0.55VBAT 时，防破音功能（AGC）；
14	ABD	I	AB 类 D 类切换端口，置高位 D 类模式，置低位 AB 类模式，悬空上拉到高电位。
15	INP	I	音频信号正向输入端
16	INN	I	音频信号负向输入端