



LTK5328内置自适应升压带PBTl模式_2x8W双声道音频功率放大器

■ 概述

LTK5328 是一款 2x8W 内置异步升压音频功率放大器，芯片具有 PBTl 功能、自适应升压、AGC 防破音功能、AB/D 类模式切换、自适应同时具备超低底噪、超低 EMI。PBTl 模式下，可以提供更大功率，达到不同客户的需求。自适应升压在输出幅度较小时升压电路不工作，功放直接由电源供电，当输出较大时内部自动启动升压电路，功放供电电压为升压电压，达到更大的输出功率。LTK5328 有 2 种 AGC 模式可选择，能满足各种不同的需求，并且保护扬声器避免过载而损坏。芯片具有 AB/D 类切换功能，AB 类时可减少功放对 FM 干扰。全差分结构有效的提高功放对 RF 噪声抑制。

■ 应用

- 蓝牙音箱、智能音箱
- 导航仪、便携游戏机
- 拉杆音箱
- 智能家居等各类音频产品

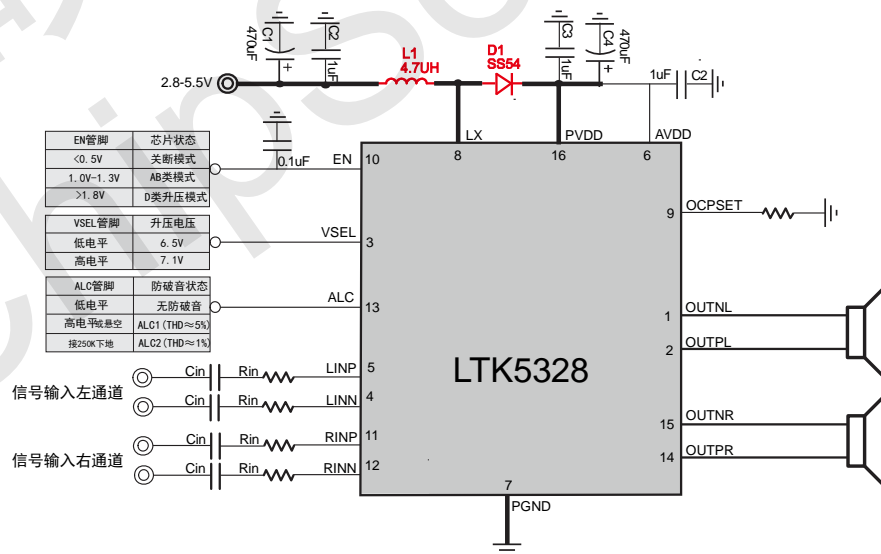
■ 特性

- 输入电压范围 2.8V-5.5V
- PBTl 模式
- 两种自动增益控制 (AGC)
- 自适应升压
- 无需滤波器 D 类放大器、低静态电流和低 EMI
- 超低底噪、超低失真
- THD+N=10%，VBAT=4.2V，2Ω+33UH 负载下提供高达 2x8W 的输出功率
- THD+N=1%，VBAT=4.2V，2Ω+33UH 负载下提供高达 2x7.3W 的输出功率
- PBTl 模式：THD+N=10%，VBAT=4.2V，2Ω+15UH 负载下提供高达 13W 的输出功率
- 短路保护、欠压保护、过温保护

■ 封装

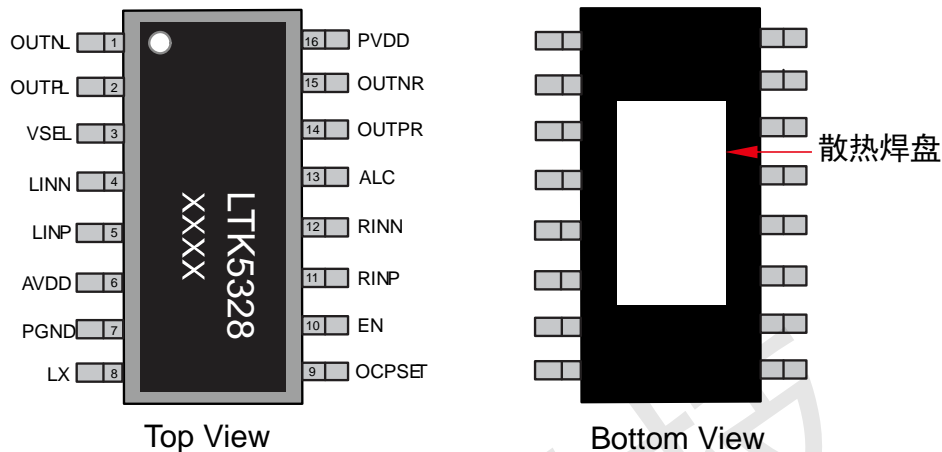
芯片型号	封装类型	封装尺寸
LTK5328	Esop-16	10mm*6mm

■ 典型应用图





■ 管脚说明及定义



管脚编号	管脚名称	I/O	功能说明
1	OUTNL	O	左声道音频输出负端
2	OUTPL	O	左声道音频输出正端
3	VSEL	I	升压电压选择
4	LINN	I	左通道输入负端
5	LIMP	I	左通道输入正端
6	AVDD	I	模拟电源输入，接PVDD
7	PGND	G	电源负端
8	LX	P	BOOST升压开关切换，接外部电感
9	OCPSET	I	芯片限流控制
10	EN	I	芯片使能控制
11	RIMP	I	右通道输入负端
12	RINN	I	右通道输入正端
13	ALC	I	防破音控制脚位
14	OUTPR	O	右通道输出正端
15	OUTNR	O	右通道输出负端
16	PVDD	P	BOOST升压电压输出

■ 最大极限值

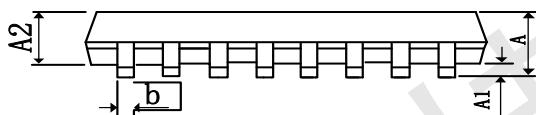
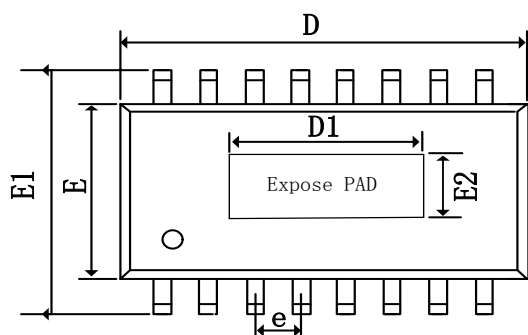
参数名称	符号	数值	单位
供电电压	V_{BAT}	5.5V (MAX)	V
存储温度	T_{STG}	-65°C~150°C	°C
结温度	T_J	160°C	°C
负载	R_L	≥ 2	Ω

■ 推荐工作范围

参数名称	符号	数值	单位
供电电压	V_{DD}	3~4.2V	V
工作环境温度	T_{STG}	-40°C to 85°C	°C
结温度	T_J	-	°C



■ 芯片封装 (Esop-16)



Symbol	Dimensions In Milli meters		Dimensions In Inches	
	Min	Max	Min	Max
A	1.35	1.75	0.053	0.069
A1	0.10	0.25	0.004	0.010
A2	1.35	1.55	0.053	0.061
b	0.33	0.51	0.013	0.020
c	0.17	0.25	0.007	0.010
D	9.80	10.2	0.386	0.402
D1	3.50	4.50	0.138	0.177
E	3.80	4.00	0.150	0.157
E1	5.80	6.20	0.228	0.244
E2	2.00	3.00	0.079	0.118
e	1.27(BSC)		0.050(BSC)	
L	0.40	1.27	0.016	0.050
θ	0°	8°	0°	8°

ESOP-16