



NS8258 用户手册 V1.0

矽源特科技  
ChipSourceTek

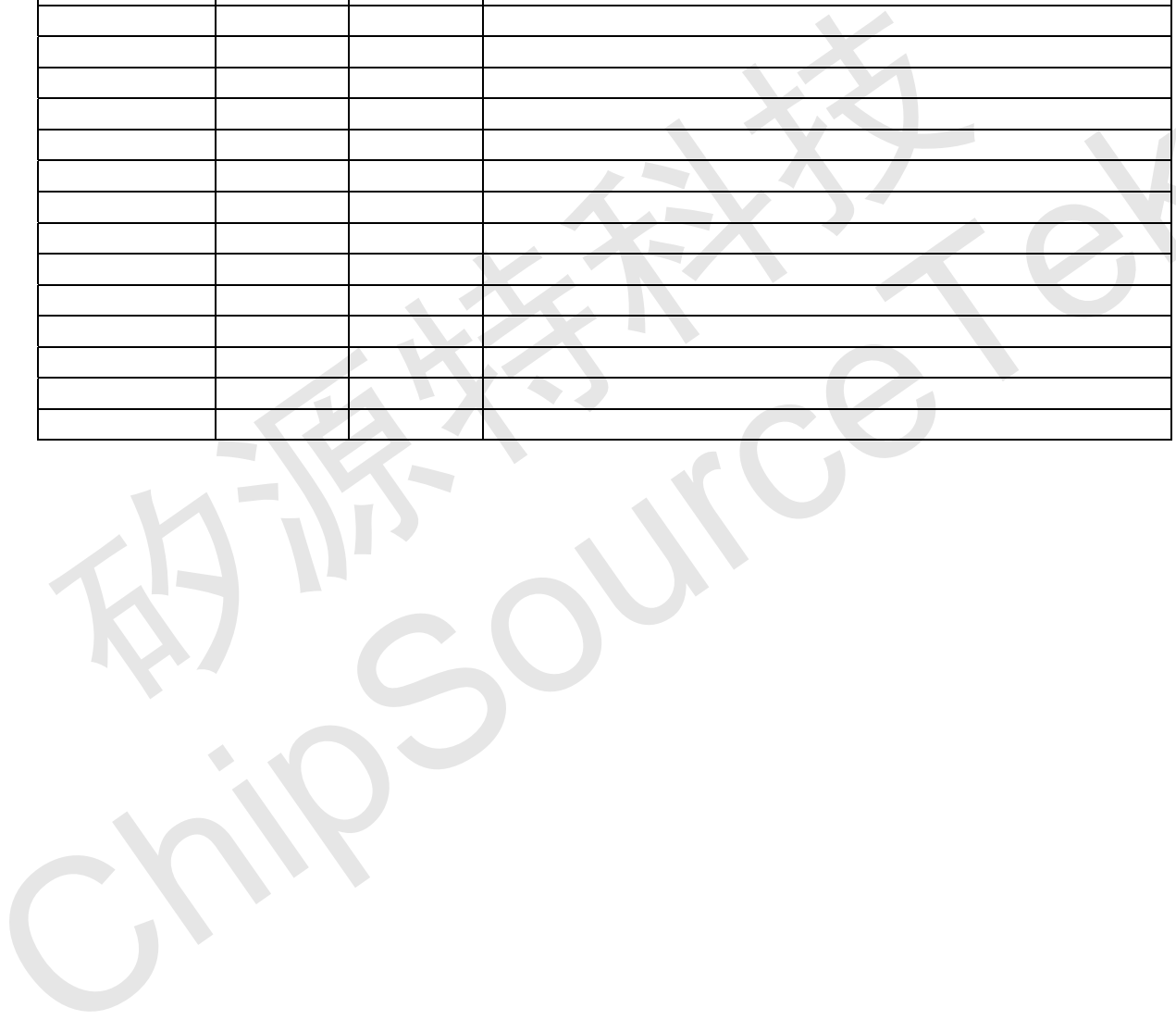
深圳市矽源特科技有限公司

2014年03月



修改历史

日期	版本	作者	修改说明





目 录

1 功能说明 ..... 5

2 主要特性 ..... 5

3 应用领域 ..... 5

4 典型应用电路..... 5

5 极限参数 ..... 6

6 电气特性 ..... 6

7 芯片管脚描述..... 7

    7.1 管脚分配图 ..... 7

    7.2 引脚功能描述 ..... 7

8 NS8258 典型参考特性 ..... 8

9 NS8258 应用说明 ..... 10

    9.1 芯片基本结构描述 ..... 10

    9.2 内部升压低功耗关断控制端SD\_BOOST ..... 10

    9.3 低功耗关断控制端SD\_AUDIO ..... 11

    9.4 SD\_BOOST与SD\_AUDIO 上电时序 ..... 11

    9.5 防失真(NCN)功能 ..... 11

        9.5.1 AB类/D类工作模式切换 ..... 12

    9.6 NS8258 应用图示 ..... 13

        9.6.1 差分输入模式 ..... 13

        9.6.2 单端输入模式 ..... 13

    9.7 NS8258 应用参数设置 ..... 13

        9.7.1 电感选择 ..... 13

        9.7.2 放大器增益设置 ..... 14

        9.7.3 输入电容Ci的选取 ..... 15

        9.7.4 电池输入VBAT滤波电容 ..... 15

        9.7.5 升压输出PVDD\_OUT滤波电容 ..... 15

        9.7.6 功放级电源输入PVDD, AVDD滤波电容 ..... 16

    9.8 输出滤波器 ..... 16

    9.9 layout建议 ..... 16

    9.10 测试电路 ..... 16

10 芯片的封装 ..... 17



### 图目录

图 1 典型应用电路 .....	5
图 2 NS8258 管脚分配图(top view) .....	7
图 3 NS8258 原理框图 .....	10
图 4 SD_BOOST管脚设置 .....	10
图 5 SD_AUDIO管脚设置 .....	11
图 6 控制方式一以及上电时序图 .....	11
图 7 控制方式二以及上电时序图 .....	11
图 8 NCN工作模式设置 .....	11
图 9 假设不受电源电压限制时的音频输出信号 .....	12
图 10 普通工作模式下的音频输出信号 .....	12
图 11 防失真工作模式下的音频输出信号 .....	12
图 12 AB/D类工作模式设置 .....	12
图 13 差分输入模式 .....	13
图 14 单端输入模式 .....	13
图 15 输入高通网络 .....	15
图 16 输入高通滤波器曲线 .....	15
图 17 输出端加磁珠应用图 .....	16
图 18 NS8258 测试电路 .....	16
图 19 eTSSOP-24 封装尺寸图 .....	17

### 表目录

表 1 芯片最大物理极限值 .....	6
表 2 NS8258 电气特性 .....	6
表 3 NS8258 管脚描述 .....	7



## 1 功能说明

NS8258 是一款内部集成升压电路，超低噪声，防失真，无需滤波器，3W×2 双声道 AB 类 D 类切换音频功放。在锂电池供电时，即使电池电压不断下降也能持续稳定的输出功率。NS8258 采用全差分输入设计，使得功放有较好的共模噪声抑制特性。NS8258 采用先进的技术，在全带宽范围内极大地提高信噪比，最大限度地降低了底噪声。独特的防失真(NCN)功能可以有效防止输入信号过载导致的输出信号失真，实现更加舒适的听觉感受。同时可以有效保护在大功率输出时扬声器不被损坏。AB/D 类工作模式可通过一个控制管脚高低电平切换，以匹配不同的应用环境。其输出无需滤波器的 PWM 调制结构及反馈电阻内置方式减少了外部元件、PCB 面积和系统成本。NS8258 内置过流保护、过热保护及欠压保护功能，有效地保护芯片在异常工作状况下不被损坏。

NS8258 提供 eTSSOP-24 封装，额定的工作温度范围为-40℃至 85℃。

## 2 主要特性

- 内部集成升压电路
- 输出功率：3W×2(VBAT=3.7V、4Ω 负载)
- 超低底噪：120uV
- 工作电压范围：3.0V~5.25V
- 0.05%THD (1 W 输出功率、4Ω 负载、ClassD)
- AB 类 D 类切换功能
- 防失真(NCN)功能
- 优异的“上电，掉电”噪声抑制
- 过流保护、过热保护、欠压保护
- eTSSOP-24 封装

## 3 应用领域

- 蓝牙音响
- 其他便携式音响

## 4 典型应用电路

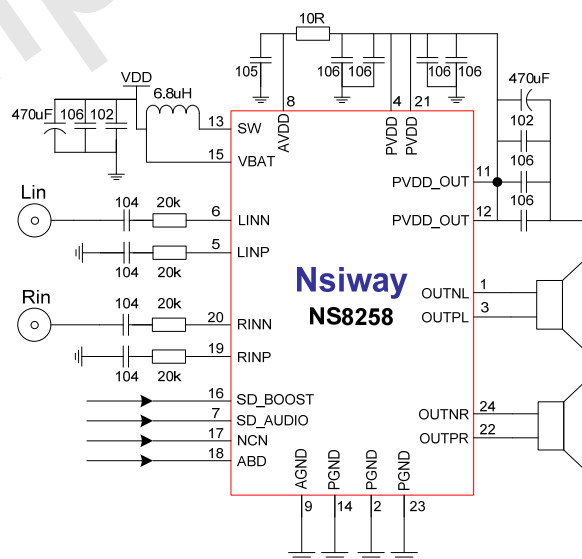


图1 典型应用电路



## 5 极限参数

表1 芯片最大物理极限值

参数	最小值	最大值	单位	说明
电池电压	3.0	5.25	V	
储存温度	-65	150	°C	
输入电压	-0.3	V <sub>BAT</sub>	V	
耐 ESD 电压	2000		V	
结温	150		°C	
推荐工作温度	-40	85	°C	
推荐工作电压	3	5.25		
焊接温度		260	°C	15 秒内

注：在极限值之外或任何其他条件下，芯片的工作性能不予保证。

## 6 电气特性

限定条件：（TA=25°C,VBAT=3.7V）

表2 NS8258 电气特性

符号	参数	测试条件	最小值	标准值	最大值	单位
V <sub>BAT</sub>	电源电压		3.0		5.25	V
I <sub>DD</sub>	电源静态电流	V <sub>IN</sub> =0V, No load		28		mA
I <sub>SD</sub>	关断漏电流	V <sub>SD A</sub> =0V, V <sub>SD B</sub> =0V		1		μA
V <sub>OS</sub>	输出失调电压	V <sub>IN</sub> =0V		20		mV
PSRR	电源抑制比	217Hz		-65		dB
		20KHz		-60		dB
CMRR	共模抑制比			-70		dB
f <sub>OSC</sub>	调制频率			500		kHz
V <sub>IH</sub>	逻辑控制端 高电平		1.8			V
V <sub>IL</sub>	逻辑控制端 低电平				0.4	
t <sub>AT</sub>	NCN 启动时间	NCN		10		ms
t <sub>RL</sub>	NCN 释放时间	NCN		1.1		s
		THD=1%,ClassAB f=1KHz,R <sub>L</sub> =4Ω		2.4		W
		THD=10%,ClassAB f=1KHz,R <sub>L</sub> =4Ω		3.0		W
		THD=1%,ClassD f=1KHz,R <sub>L</sub> =4Ω		2.5		W
		THD=10%,ClassD f=1KHz,R <sub>L</sub> =4Ω		3.0		W
PVDD	输出电压	VBAT=3.0V~5.25V		5.0		V
I <sub>PVDD</sub>	输出电流				2	A
η	效率	P <sub>o</sub> =2W,R <sub>L</sub> =4Ω (Boost+Audio 的综合效率)		80		%
V <sub>n</sub>	输出噪声	20Hz-20kHz, Gain=15dB		120		uV



THD+N	总失真度+噪声	Gain=15dB, f=1kHz R <sub>L</sub> =4Ω, P <sub>o</sub> =1W	0.05	%
SNR	信噪比	Gain=15dB, f=1kHz R <sub>L</sub> =4Ω, P <sub>o</sub> =2W	-92	dB
CS	L/R 分离度	Gain=15dB, f=1kHz R <sub>L</sub> =4Ω, P <sub>o</sub> =2W	-80	dB
A <sub>MAX</sub>	最大衰减增益	NCN Model	-10	dB
OTP	热保护温度		150	°C
OTH	滞回温度		20	°C

## 7 芯片管脚描述

### 7.1 管脚分配图

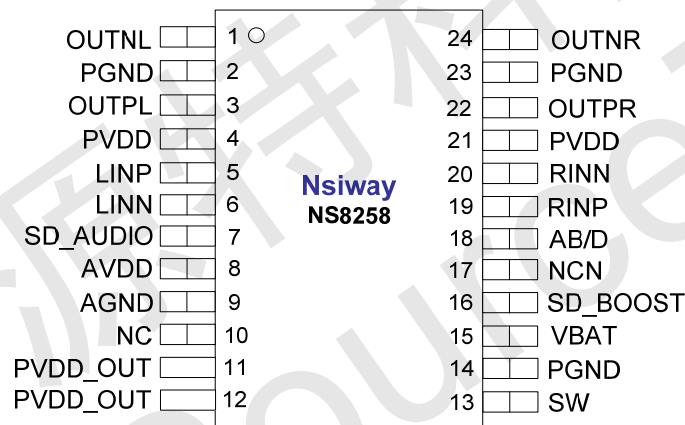


图2 NS8258 管脚分配图(top view)

### 7.2 引脚功能描述

表3 NS8258 管脚描述

符号	管脚号	描述
OUTNL	1	左声道负端输出
PGND	2	功率地
OUTPL	3	左声道正端输出
PVDD	4	功放级电源输入
LINP	5	左声道正端输入
LINN	6	左声道负端输入
SD_AUDIO	7	功放关断控制端(高电平开启, 低电平关断)
AVDD	8	功放模拟电源输入
AGND	9	模拟地
NC	10	空脚
PVDD_OUT	11	升压输出
PVDD_OUT	12	升压输出
SW	13	升压和内部整流开关输入
PGND	14	功率地
VBAT	15	电池电源输入

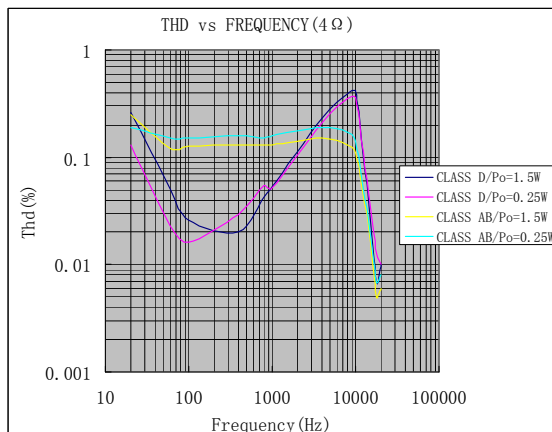
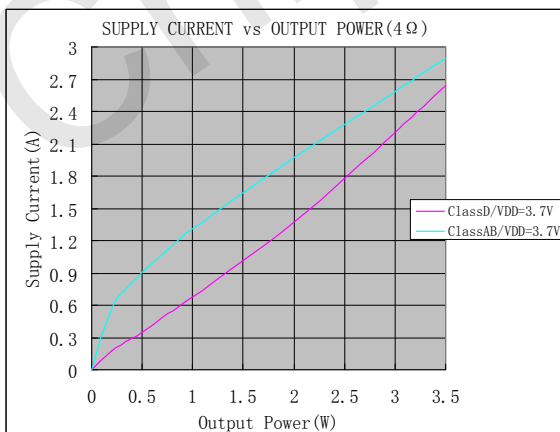
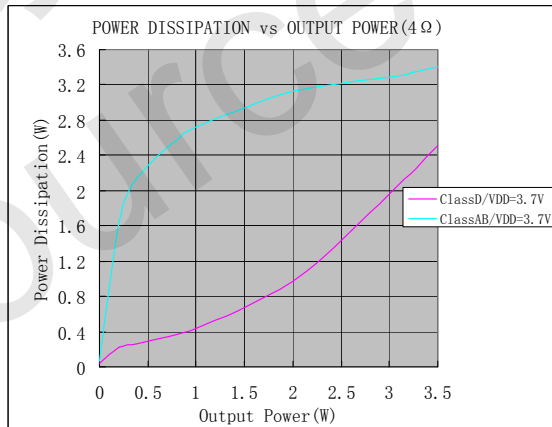
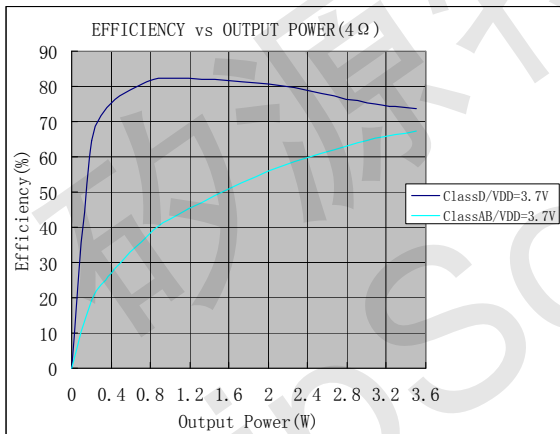




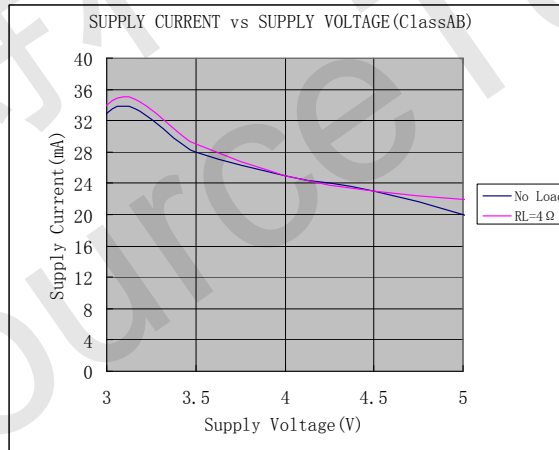
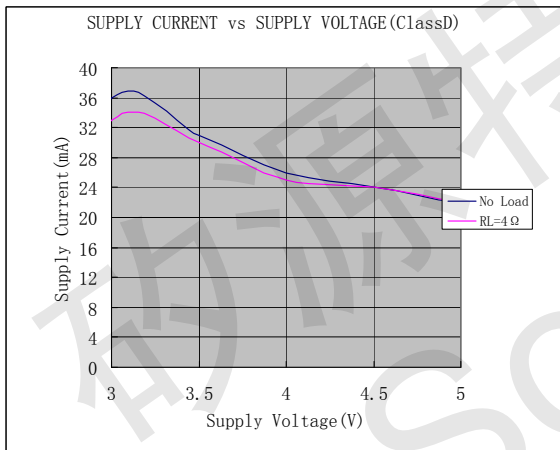
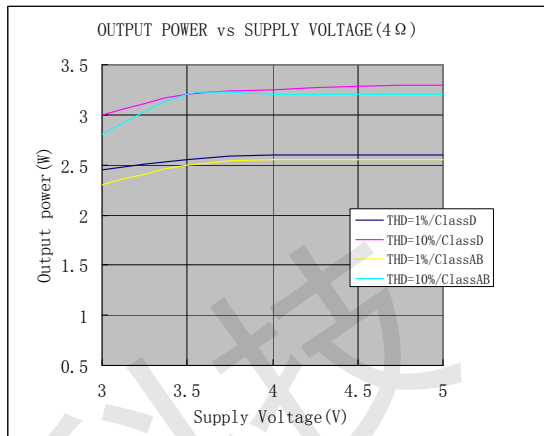
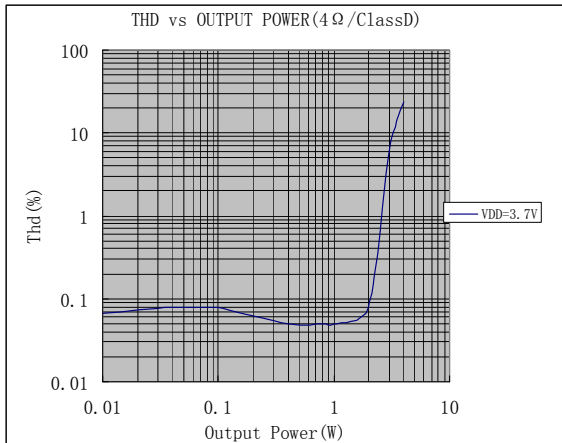
符号	管脚号	描述
SD_BOOST	16	升压关断控制端(高电平开启, 低电平关断)
NCN	17	防失真功能控制端
AB/D	18	AB类/D类工作模式切换控制脚
RINP	19	右声道正端输入
RINN	20	右声道负端输入
PVDD	21	功放级电源输入
OUTPR	22	右声道正端输出
PGND	23	功率地
OUTNR	24	右声道负端输出

### 8 NS8258 典型参考特性

限定条件：以下特性曲线都是在 NCNOFF(放破音关闭)工作模式下测试。









## 9 NS8258 应用说明

### 9.1 芯片基本结构描述

NS8258 是一款内部集成升压电路，超低噪声，防失真，无需滤波器，3W×2 双声道 AB 类 D 类切换音频功放。其原理框图如下：

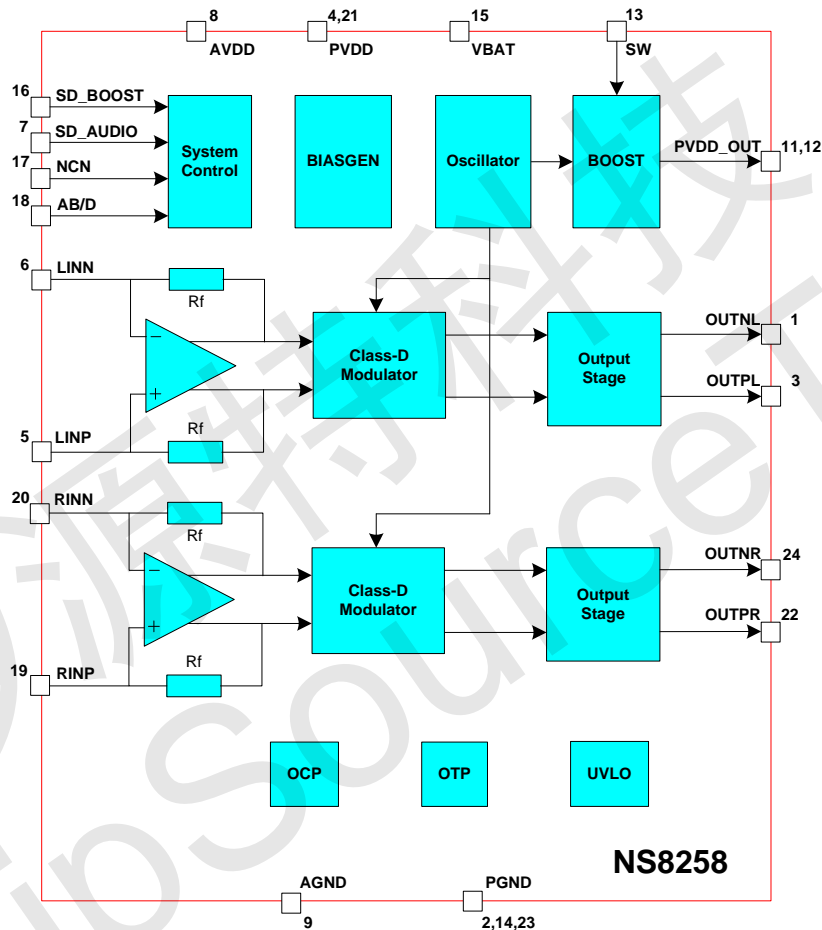


图3 NS8258 原理框图

### 9.2 内部升压低功耗关断控制端SD\_BOOST

SD\_BOOST 管脚是内部升压电路低功耗关断控制端。低电平时升压关闭，芯片处于低功耗状态；高电平时升压打开。SD\_BOOST 管脚内部有下拉电阻，悬空时处于关断状态。

SD_BOOST 管脚状态	升压器工作状态
高电平	Power ON
低电平	SHUT DOWN
悬空	SHUT DOWN

图4 SD\_BOOST 管脚设置



### 9.3 低功耗关断控制端SD\_AUDIO

SD\_AUDIO 管脚是音频功放电路低功耗关断控制端。低电平时音频功放关闭，芯片处于低功耗状态；高电平时音频功放打开，芯片开启工作。SD\_AUDIO 管脚内部有下拉 100k 电阻，悬空时处于关断状态。为了抑制开关机 POP 声，开机时，应该在相关音频系统上电稳定后才打开 SD\_AUDIO 管脚。之前，SD\_AUDIO 管脚应保持关断状态；关机时，应该在功放电源关闭之前使 SD\_AUDIO 管脚为低电平，芯片处于关断状态，最后才关闭电源。

SD_AUDIO 管脚状态	放大器工作状态
高电平	Power ON
低电平	SHUT DOWN
悬空	SHUT DOWN

图5 SD\_AUDIO 管脚设置

### 9.4 SD\_BOOST与SD\_AUDIO 上电时序

SD\_BOOST 与 SD\_AUDIO 两控制端正确的上电时序是：SD\_BOOST 管脚先上电，经过 10ms 以上延时，等到升压稳定输出之后，SD\_AUDIO 管脚最后才上电。根据实际应用情况有以下两种连接方式：

- 一. 通过 MCU 的两个 GPIO 口控制。分别连接到 SD\_BOOST 管脚与 SD\_AUDIO 管脚。

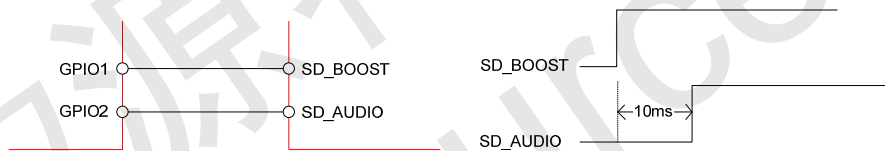


图6 控制方式一以及上电时序图

- 二. SD\_BOOST 管脚与系统的总电源开关或者控制端连接，SD\_AUDIO 管脚接到音频控制 GPIO 口。也即在系统工作过程中升压电路一直打开，只控制音频功放部分打开与关闭。



图7 控制方式二以及上电时序图

### 9.5 防失真(NCN)功能

NS8258 有防失真(NCN)功能。通过 NCN 引脚设置可进入防失真工作模式。高电平时防失真功能打开，芯片工作在防失真模式；低电平时防失真功能关闭，芯片工作在普通模式。NCN 管脚内部有上拉 100k 电阻，悬空时为高电平。

NCN 管脚状态	放大器工作模式
高电平	NCN
低电平	NCNoff
悬空	NCN

图8 NCN 工作模式设置



防失真功能可有效防止输入信号过载导致的输出信号失真，可以有效保护在大功率输出时扬声器不被损坏。其原理是：放大器自动检测输出削顶失真，自动调整放大器的增益，达到防失真效果。如下图所示：

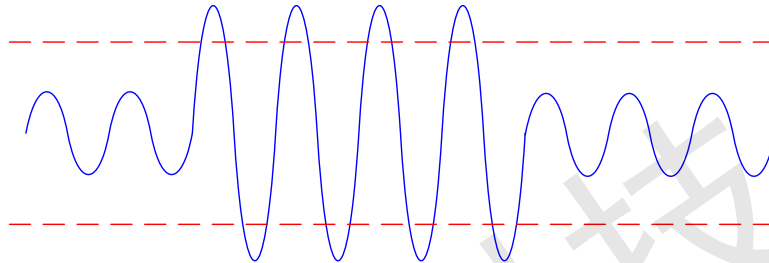


图9 假设不受电源电压限制时的音频输出信号

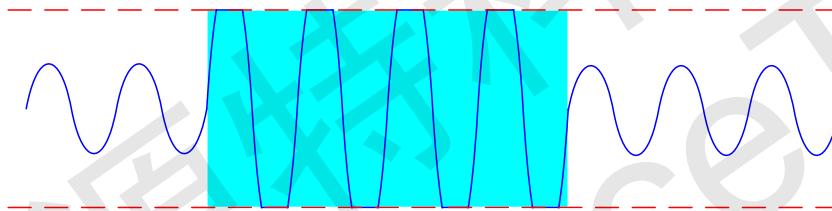


图10 普通工作模式下的音频输出信号

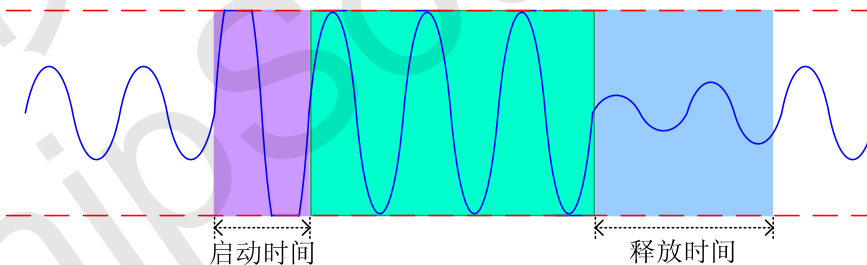


图11 防失真工作模式下的音频输出信号

### 9.5.1 AB类/D类工作模式切换

NS8258 通过设置 AB/D 管脚电平的方式选择放大器工作在 AB 类或者 D 类。AB/D 管脚高电平时，放大器工作在 D 类模式。AB/D 管脚低电平时，放大器工作在 AB 类模式。AB/D 管脚内部有上拉 100k 电阻，悬空时，放大器工作在 D 类模式。如下表所示：

AB/D 管脚状态	放大器工作模式
高电平	Class D
低电平	Class AB
悬空	Class D

图12 AB/D 类工作模式设置



## 9.6 NS8258 应用图示

### 9.6.1 差分输入模式

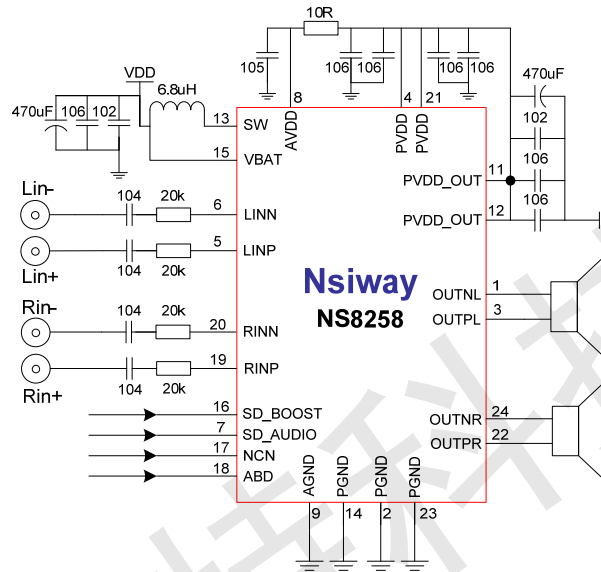


图13 差分输入模式

### 9.6.2 单端输入模式

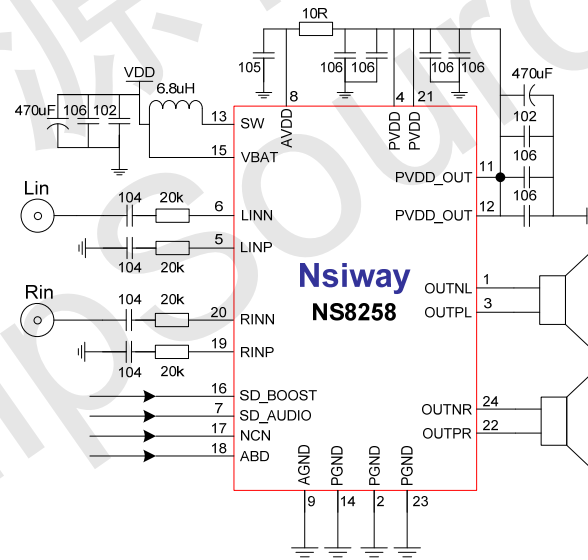


图14 单端输入模式

## 9.7 NS8258 应用参数设置

### 9.7.1 电感选择

电感是升压转换器中重要的部件。所选电感必须提供足够的额定电流和饱和电流，且具有低直流电阻(DCR)。电感的大小需权衡效率和瞬态响应决定。小型电感引起较大的电感电流纹波，能提供出色的瞬态响应，但会降低系统效率；反之，电感电流纹波小，系统效率高，但瞬态响应差。峰峰值电感电流纹波 ( $\Delta I_L$ ) 通常设置为最大负载电流 ( $I_{LOAD\_MAX}$ ) 的1/3，以获得最佳瞬态响应和效率。公式如下：

$$\Delta I_L = V_{OUT} \times (V_{BAT} - V_{OUT}) / (V_{BAT} \times f_{SW} \times L) = I_{LOAD\_MAX} / 3$$

可得：
$$L = 3 \times V_{OUT} \times (V_{BAT} - V_{OUT}) / (V_{BAT} \times f_{SW} \times I_{LOAD\_MAX})$$

另外，电感的最大额定均方根电流必须大于最大负载电流 ( $I_{LOAD\_MAX}$ )。如下：

$$I_{rat} > I_{LOAD\_MAX}$$

为避免饱和，电感的饱和电流必须大于最大峰值电感电流 ( $I_{L\_PEAK}$ )。公式如下：



$$I_{\text{sat}} > I_{\text{L\_PEAK}} = I_{\text{LOAD\_MAX}} + \Delta I_{\text{L}}/2$$

最后，具有低DCR特性的电感，可将功率损失降至最低，并提高效率。建议DCR值低于100 mΩ。

举例说明：V<sub>OUT</sub>=5V时，最佳电感值推荐用6.8uH。

### 9.7.2 放大器增益设置

NS8258 增益可以通过外接输入电阻设置。

工作在普通模式时，内置 160k 反馈电阻。整个放大器的增益计算公式为：

$$A_v = 160\text{k}/R_i \quad R_i \text{ 为外接输入电阻}$$

例如 R<sub>i</sub>=20k，A<sub>v</sub>=8 倍（18dB）。

工作在防失真模式时，内置 240k 反馈电阻。整个放大器的增益计算公式为：

$$A_v = 240\text{k}/R_i \quad R_i \text{ 为外接输入电阻}$$

例如 R<sub>i</sub>=20k，A<sub>v</sub>=12 倍（22dB）。





### 9.7.3 输入电容Ci的选取

外接输入电容 Ci 和输入电阻 Ri 构成输入高通滤波器。-3dB 转折频点计算公式为：

$$f_c = 1 / (2 \pi \times R_i \times C_i)$$

图示如下：

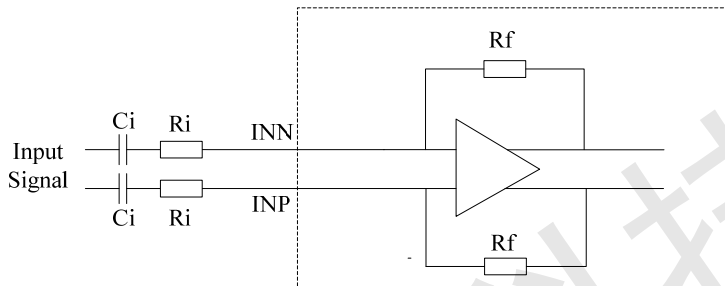


图15 输入高通网络

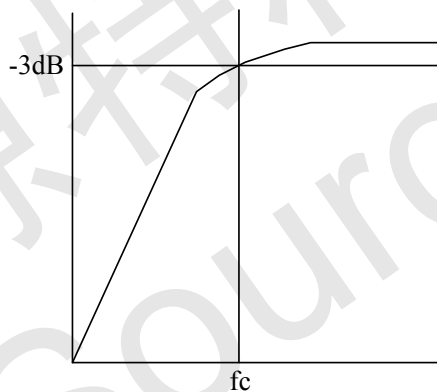


图16 输入高通滤波器曲线

增益固定，也就输入阻抗确定了之后。输入隔直电容 Ci 的选取尤为重要。一个方面，容值直接影响放大器的低频特性。另一方面，开关机 POP 声的抑制性能受电容的影响，如果耦合电容大，则反馈网络的延迟大，pop 声容易出现。小的耦合电容可以减少该噪声。因此，输入电容 Ci 的选取要兼顾这两个方面。比如，增益为 18dB，输入阻抗为 20k，-3dB 转折点 fc 取 80Hz，由上计算公式得 Ci=0.1uF。

### 9.7.4 电池输入VBAT滤波电容

NS8258需要在VBAT和GND之间放置10 uF或更大的输入旁路电容(C1)来提供瞬态电流，同时保持输入电压恒定。输入电容值可以随意增大，使得输入电压波纹更小和输入电压滤波更佳。电容必须具有足够高的耐压，以支持最大输入工作电压。该电容尽可能靠近NS8258放置。可以考虑使用不同类型的电容，但对于电池供电的应用，最佳选择是多层陶瓷电容，这是因为这种电容尺寸小，等效串联电阻(ESR)低，等效串联电感(ESL)小。推荐使用X5R或X7R电介质电容。不要使用Y5V电容，因其电容量会随温度变化。或者，也可以将一个10 uF电容与0.1uF低ESR电容并联使用，效果更佳。

### 9.7.5 升压输出PVDD\_OUT滤波电容

NS8258也需要输出电容来维持输出电压和负载的供电电流。推荐输出电容使用低ESR的X5R或X7R陶瓷电容再并联一个胆电容。选择输出电容时，也必须考虑由输出电压直流偏置所引起的电容损耗。这时可能要用比输出电压更高耐压的电容才能获得所需的电容值。输出电容的值和特性对稳压器的输出电压纹波、瞬态性能和稳定性有很大影响。





### 9.7.6 功放级电源输入PVDD, AVDD滤波电容

NS8258是一款高性能的音频功率放大器。适当的电源去耦电容能够保证功放输出的总谐波失真（THD）足够低。电源去耦同样也能消减脉冲对扬声器的干扰。针对电源线上不同类型的噪声可适当的选择不同的电容去耦网络。PVDD管脚，对于高频噪声，低频噪声，可以用一个高质量容值在1uF到10uF电容去耦。该电容最好能尽量靠近功率电源管脚。另外，一个220uF或者更大的铝电解电容可对大信号瞬态干扰去耦。该电容也应当靠近功率电源脚接入。AVDD管脚与PVDD之间串联一个RC滤波电路。电阻R取10Ω,电容取1uF,该电容应当靠近AVDD管脚接入。

### 9.8 输出滤波器

NS8258在D类工作模式，大功率及长的输出负载线等各种情况下带磁珠滤波器的测试，NS8258模组都可通过FCC的B级测试。磁珠的类型及规格可根据实际使用选择。如下图：

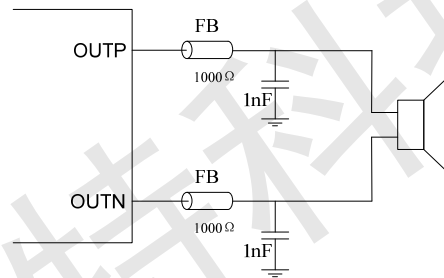


图17 输出端加磁珠应用图

### 9.9 layout建议

NS8258工作在D类模式时，在大多数使用中，使用的磁珠滤波器就能满足要求。然而，D类功放的开关边沿变化十分迅速，另外考虑内部升压器的影响。因此，在layout的过程中需要仔细考虑。针对噪声以及系统的电磁兼容（EMC）要求，以下是几点建议：

1. 针对不同噪声源以及干扰相应电源去耦电容要预留。电容尽可能靠近管脚放置。
2. 使从VBAT通过电感到SW的高电流路径尽量短
3. 输出电流环路尽量小。无论是磁珠或者电感和电容构成的滤波器尽可能的靠近输出管脚。此部分电路尽可能远离敏感信号线和电路。
4. 地线走线：VBAT去耦电容应当接在VBAT与PGND之间；AVDD去耦电容应当接在AVDD与AGND之间；PVDD去耦电容应当接在PVDD与PGND之间。然后AGND和PGND可接在散热片PAD上引出。
5. 散热片应当合理的焊接在PCB板的散热区域内。

### 9.10 测试电路

NS8258测试电路如下图，测量D类模式功放时，低通滤波器(Low PASS Filter)是必须的。可以用两个33uH的电感串联在负载电阻两端以等效扬声器。如果只采用纯电阻代替扬声器负载，所测到的结果会比扬声器做负载时结果差，包括功率，效率，失真度等指标。

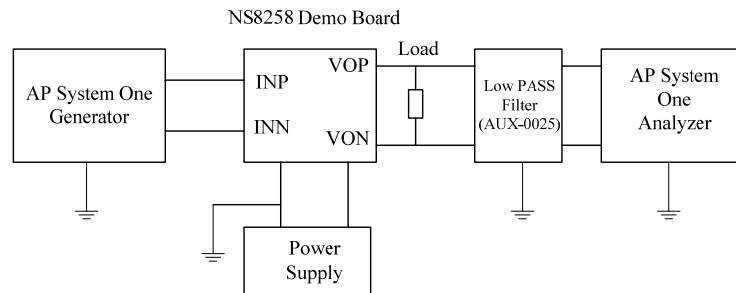
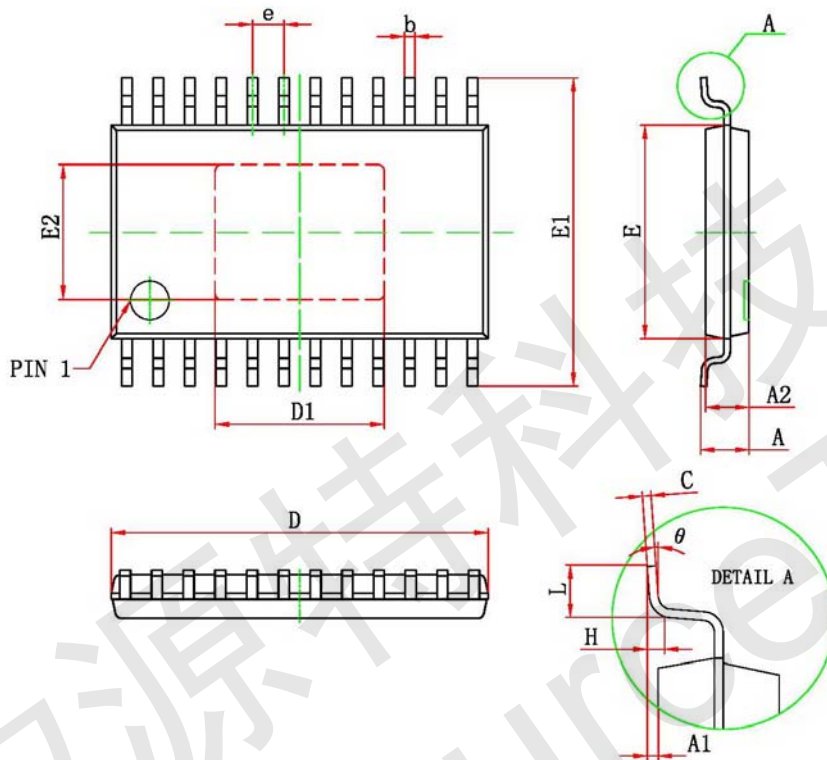


图18 NS8258 测试电路



10 芯片的封装

TSSOP24/PP PACKAGE OUTLINE DIMENSIONS



Symbol	Dimensions In Millimeters		Dimensions In Inches	
	Min	Max	Min	Max
D	7.700	7.900	0.303	0.311
D1	3.950	4.150	0.156	0.163
E	4.300	4.500	0.169	0.177
b	0.190	0.300	0.007	0.012
c	0.090	0.200	0.004	0.008
E1	6.250	6.550	0.246	0.258
E2	2.750	2.950	0.108	0.116
A		1.100		0.043
A2	0.800	1.000	0.031	0.039
A1	0.020	0.150	0.001	0.006
e	0.65 (BSC)		0.026 (BSC)	
L	0.500	0.700	0.020	0.028
H	0.25(TYP)		0.01(TYP)	
θ	1°	7°	1°	7°

图19 eTSSOP-24 封装尺寸图